

Reg. No.

Name : ...

SY-224

SECOND YEAR HIGHER SECONDARY EXAMINATION, MARCH 2021

Part – III

Time : 2 Hours

PHYSICS

Cool-off time : 20 Minutes

Maximum : 60 Scores

General Instructions to Candidates :

- There is a 'Cool-off time' of 20 minutes in addition to the writing time.
- Use the 'Cool-off time' to get familiar with questions and to plan your answers.
- Read questions carefully before answering.
- Read the instructions carefully.
- Calculations, figures and graphs should be shown in the answer sheet itself.
- Malayalam version of the questions is also provided.
- Give equations wherever necessary.
- Electronic devices except non-programmable calculators are not allowed in the Examination Hall.

വിദ്യാർത്ഥികൾക്കുള്ള പൊതുനിർദ്ദേശങ്ങൾ :

- നിർദ്ദിഷ്ട സമയത്തിന് പുറമെ 20 മിനിറ്റ് 'കൂൾ ഓഫ് ടൈം' ഉണ്ടായിരിക്കും.
- 'കൂൾ ഓഫ് ടൈം' ചോദ്യങ്ങൾ പരിചയപ്പെടാനും ഉത്തരങ്ങൾ ആസൂത്രണം ചെയ്യാനും ഉപയോഗിക്കുക.
- ഉത്തരങ്ങൾ എഴുതുന്നതിന് മുമ്പ് ചോദ്യങ്ങൾ ശ്രദ്ധാപൂർവ്വം വായിക്കണം.
- നിർദ്ദേശങ്ങൾ മുഴുവനും ശ്രദ്ധാപൂർവ്വം വായിക്കണം.
- കണക്ക് കുട്ടലുകൾ, ചിത്രങ്ങൾ, ഗ്രാഫുകൾ, എന്നിവ ഉത്തരപേപ്പറിൽ തന്നെ ഉണ്ടായിരിക്കണം.
- ചോദ്യങ്ങൾ മലയാളത്തിലും നൽകിയിട്ടുണ്ട്.
- ആവശ്യമുള്ള സ്ഥലത്ത് സമവാക്യങ്ങൾ കൊടുക്കണം.
- പ്രോഗ്രാമുകൾ ചെയ്യാനാകാത്ത കാൽക്കുലേറ്ററുകൾ ഒഴികെയുള്ള ഒരു ഇലക്ട്രോണിക് ഉപകരണവും പരീക്ഷാഹാളിൽ ഉപയോഗിക്കുവാൻ പാടില്ല.

Answer the following questions from 1 to 45 up to a maximum Score of 60.

(8 × 1 = 8)

Questions from 1 to 8 carries 1 score each.

1. Fill in the blanks :

“The force between two point charges is directly proportional to the product of _____ and inversely proportional to the _____ of the distance between them.”

2. The expression $\sum \vec{B} \cdot \Delta \vec{S} = 0$ is

- (i) Gauss Law in Electrostatics
- (ii) Gauss Law in Magnetism
- (iii) Ampere's circuital law
- (iv) Lenz's law

3. The electromagnetic waves used in LASIK eye surgery is

- (i) micro waves
- (ii) ultraviolet rays
- (iii) infra-red waves
- (iv) gamma rays

4. Write Lens maker's formula.

5. Name the property of light that proves its transverse nature.

6. Write the equation for the wavelength of de Broglie wave associated with a moving particle.

7. Energy of electron in the n^{th} orbit of hydrogen atom is $E_n = -\frac{13.6}{n^2}$ eV. What is the energy required to make electron free from first orbit of hydrogen atom?

8. If radius of first electron orbit of hydrogen is a_0 , radius of second electron orbit of hydrogen is _____.

1 മുതൽ 45 വരെയുള്ള ചോദ്യങ്ങൾക്ക് പരമാവധി ലഭിക്കുക 60 സ്കോർ ആയിരിക്കും.

1 മുതൽ 8 വരെയുള്ള ചോദ്യങ്ങൾക്ക് 1 സ്കോർ വീതം.

(8 × 1 = 8)

1. വിട്ടുപോയ ഭാഗം പൂരിപ്പിക്കുക :

“രണ്ട് പോയിന്റ് ചാർജ്ജുകൾക്കിടയിലെ ബലം _____ ന്റെ ഗുണനഫലത്തിന് നേർ അനുപാതത്തിലും അവക്കിടയിലെ ദൂരത്തിന്റെ _____ ന് വിപരീത അനുപാതത്തിലും ആയിരിക്കും.”

2. $\sum \vec{B} \cdot \Delta \vec{S} = 0$ എന്ന സമവാക്യം

- (i) ഇലക്ട്രോസ്റ്റാറ്റിക്സിലെ ഗോസസ് നിയമം
- (ii) മാഗ്നറ്റിസത്തിലെ ഗോസസ് നിയമം
- (iii) ആംപിയറിന്റെ സർക്കിട്ട് നിയമം
- (iv) ലെൻസ് നിയമം

3. LASIK നേത്ര ശസ്ത്രക്രിയയിൽ ഉപയോഗിക്കുന്ന വൈദ്യുത കാന്തിക തരംഗങ്ങൾ

- (i) മൈക്രോ തരംഗങ്ങൾ
- (ii) അൾട്രാ വയലറ്റ് തരംഗങ്ങൾ
- (iii) ഇൻഫ്രാ റെഡ് തരംഗങ്ങൾ
- (iv) ഗാമ തരംഗങ്ങൾ

4. ലെൻസ് മേക്കേഴ്സ് ഫോർമുല എഴുതുക.

5. പ്രകാശത്തിന്റെ അനുപ്രസ്ഥ സ്വഭാവത്തിന്റെ തെളിവായ പ്രകാശ സ്വഭാവം ഏത്?

6. ചലിക്കുന്ന ഒരു വസ്തുവുമായി ബന്ധപ്പെട്ടിരിക്കുന്ന ഡി ബ്രോഗ്ലി തരംഗത്തിന്റെ തരംഗ ദൈർഘ്യത്തിന്റെ സമവാക്യം എഴുതുക.

7. ഹൈഡ്രജൻ ആറ്റത്തിന്റെ n-ാം ഓർബിറ്റിലെ ഇലക്ട്രോണിന്റെ ഊർജം $E_n = -\frac{13.6}{n^2} eV$ ആകുന്നു. ഹൈഡ്രജന്റെ ഒന്നാം ഓർബിറ്റിൽ നിന്നും ഇലക്ട്രോണിനെ സ്വതന്ത്രമാക്കാനാവശ്യമായ ഊർജത്തിന്റെ അളവ് എത്ര ?

8. ഹൈഡ്രജൻ ആറ്റത്തിന്റെ ഒന്നാം ഓർബിറ്റിന്റെ ആരം a_0 ആയാൽ, രണ്ടാം ഓർബിറ്റിന്റെ ആരം _____ ആയിരിക്കും.

Questions from 9 to 22 carries 2 scores each.

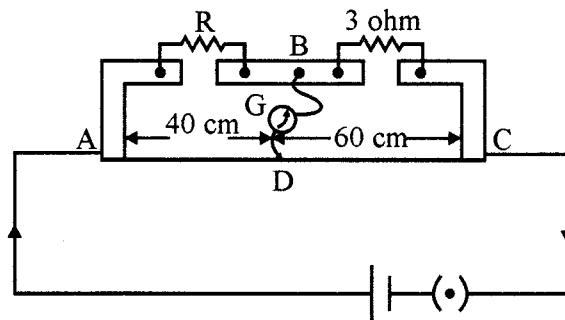
(14 × 2 = 28)

9. Calculate the electric potential at a point 9.0 cm away from a point charge of 4×10^{-7} C.

10. State Biot - Savart law and express it mathematically.

11. Draw Wheatstone's bridge and write its balancing condition.

12. Determine the value of resistance R in the figure, assuming that the current through the galvanometer (G) is zero.

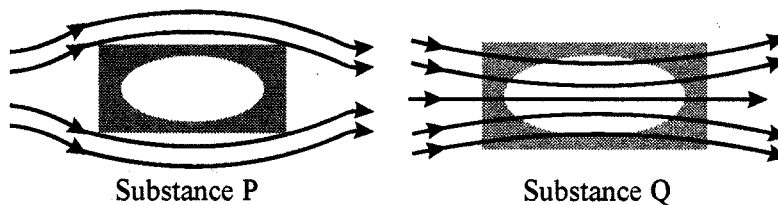


13. Write any two properties of nuclear force.

14. Define half life of a radioactive sample. Write the equation that connects half life with disintegration constant.

15. An air cored solenoid has 1000 turns per metre and carries a current of 2A. Calculate the magnetic intensity (H).

16. The behaviour of magnetic filed lines near two magnetic substances P and Q are shown below.



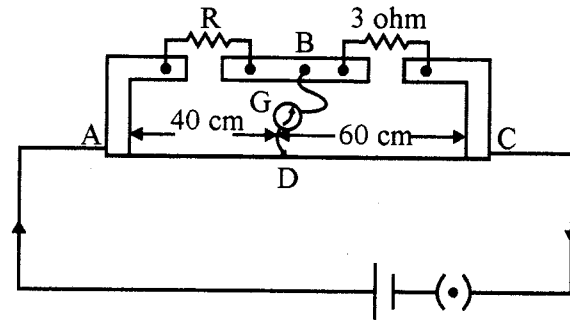
(a) From the figure identify paramagnetic substance. (1)

(b) Susceptibility of substance P is _____. (positive/negative) (1)

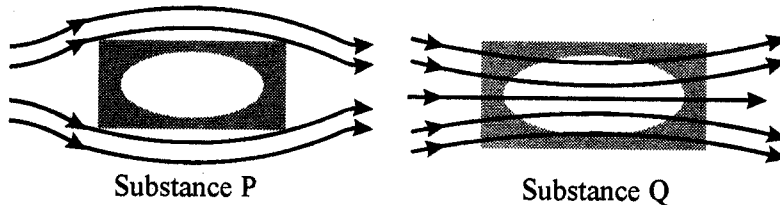
9 മുതൽ 22 വരെയുള്ള ചോദ്യങ്ങൾക്ക് 2 സ്കോർ വിതം.

(14 × 2 = 28)

9. 4×10^{-7} C എന്ന പോയിന്റ് ചാർജിൽ നിന്നും 9.0 cm അകലെയുള്ള ഒരു പോയിന്റിലെ ഇലക്ട്രിക് പൊട്ടൻഷ്യൽ കണക്കാക്കുക.
10. ബിയോട് സവർട്ട് നിയമം പ്രസ്താവിച്ച് അതിന്റെ ഗണിത സമവാക്യം എഴുതുക.
11. വിറ്റ് സ്റ്റോൺ ബ്രിഡ്ജിന്റെ ചിത്രം വരച്ച് ബാലൻസിങ് വ്യവസ്ഥയുടെ സമവാക്യം എഴുതുക.
12. ഗാൽവനോമീറ്ററിലൂടെയുള്ള (G) കറന്റ് പൂജ്യമാണെങ്കിൽ ചിത്രത്തിൽ കാണിച്ചിരിക്കുന്ന R എന്ന പ്രതിരോധം കണക്കാക്കുക.



13. ന്യൂട്ടിയർ ബലത്തിന്റെ രണ്ട് സവിശേഷതകൾ എഴുതുക.
14. ഒരു റേഡിയോആക്റ്റീവ് സാമ്പിളിന്റെ അർദ്ധായുസ് നിർവചിക്കുക. അർദ്ധായുസും ശോഷണ സ്ഥിരാങ്കവും തമ്മിലുള്ള ബന്ധം എഴുതുക.
15. വായു കോർ ആയുള്ള ഒരു സോളിനോയിഡിന് ഒരു മീറ്റർ നീളത്തിൽ 1000 ചുറ്റുകൾ ഉണ്ട്. സോളിനോയ്ഡിലൂടെ 2A വൈദ്യുതി പ്രവഹിക്കുന്നുവെങ്കിൽ കാന്തിക തീവ്രത (H) കണക്കാക്കുക.
16. P, Q എന്നീ രണ്ട് കാന്തിക വസ്തുക്കൾക്ക് സമീപത്തുള്ള കാന്തിക മണ്ഡല രേഖകളുടെ സ്വഭാവം ചിത്രത്തിൽ കാണിച്ചിരിക്കുന്നു.



- (a) ചിത്രത്തിൽ നിന്നും പദമാണിറ്റിക് പദാർത്ഥത്തെ തിരിച്ചറിയുക. (1)
- (b) P എന്ന പദാർത്ഥത്തിന്റെ സസെപ്റ്റബിലിറ്റി _____. (പോസിറ്റീവ്/നെഗറ്റീവ്) (1)

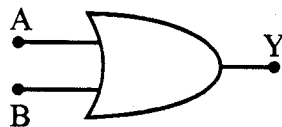
17. Current in a circuit falls from 5.0 A to 0.0 A in 0.1 s. If an average emf of 200 V is induced, calculate the self-inductance of the circuit.

18. Using a suitable ray diagram prove that the radius of curvature of a spherical mirror is twice its focal length.

19. A light bulb of resistance 484Ω is connected with 220 V ac supply. Find peak value of current through the bulb.

20. Write any two postulates of Bohr model of hydrogen atom.

21. The symbol of a logic gate is given below. Identify the gate and write its truth table.



22. When bulk pieces of conductors are subjected to changing magnetic flux, currents are induced in them.

(a) Write the name of this induced current.

(b) Write any two practical applications of this current.

Questions from 23 to 34 carries 3 scores each.

(12 × 3 = 36)

23. (a) Define electric dipole moment.

(1)

(b) A system has two charges $2.5 \times 10^{-7} \text{ C}$ and $-2.5 \times 10^{-7} \text{ C}$ located at points (0, 0, -15 cm) and (0, 0, +15 cm), respectively. Determine the magnitude and direction of electric dipole moment of the system.

(2)

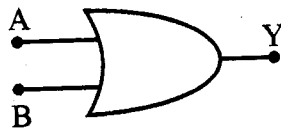
17. ഒരു സർക്കിട്ടിലെ കറന്റ് 0.1 s ൽ 5.0 A ൽ നിന്നും പുജ്യമായി മാറുന്നു. ശരാശരി 200 V, emf പ്രേരണം ചെയ്യപ്പെടുന്നുവെങ്കിൽ സർക്കിട്ടിന്റെ സെൽഫ് ഇൻഡക്ടൻസ് കണക്കാക്കുക.

18. അനുയോജ്യമായ രേഖാചിത്രം ഉപയോഗിച്ച് ഒരു ഗോളീയ ദർപ്പണത്തിന്റെ വക്രതാആരം ഫോക്കസ് ദൂരത്തിന്റെ ഇരട്ടി ആയിരിക്കും എന്ന് തെളിയിക്കുക.

19. 484 Ω പ്രതിരോധമുള്ള ഒരു ബൾബ് 220 V ac സപ്ലൈയിൽ ഘടിപ്പിച്ചിരിക്കുന്നു. ബൾബിലൂടെയുള്ള പരമാവധി കറന്റ് കണക്കാക്കുക.

20. ഹൈഡ്രജൻ ആറ്റത്തിന്റെ ബോർ മാതൃകയിലെ ഏതെങ്കിലും രണ്ട് ആശയങ്ങൾ എഴുതുക.

21. ഒരു ലോജിക് ഗേറ്റിന്റെ അടയാളം താഴെ കൊടുത്തിരിക്കുന്നു. ഈ ഗേറ്റ് തിരിച്ചറിഞ്ഞ് ട്രൂത് ടേബിൾ എഴുതുക.



22. കട്ടിയുള്ള ചാലകങ്ങളുമായി ബന്ധപ്പെട്ട കാന്തിക ഫ്ലക്സ് മാറ്റത്തിന് വിധേയമായാൽ, അവയിൽ പ്രേരിത വൈദ്യുത പ്രവാഹം സൃഷ്ടിക്കപ്പെടുന്നു.

(a) ഈ പ്രേരിത വൈദ്യുതിയുടെ പേര് ഏന്ത്?

(b) ഈ വൈദ്യുതിയുടെ ഏതെങ്കിലും രണ്ട് പ്രയോഗിക ഉപയോഗങ്ങൾ എഴുതുക.

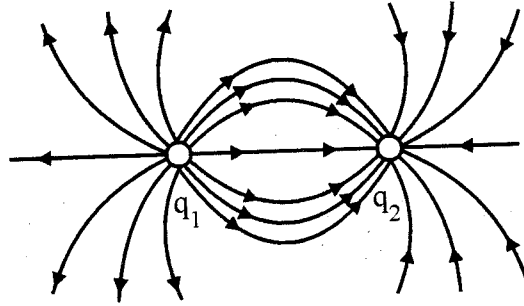
23 മുതൽ 34 വരെയുള്ള ചോദ്യങ്ങൾക്ക് 3 സ്കോർ വീതം.

(12 \times 3 = 36)

23. (a) വൈദ്യുത ഡൈപോൾ മൊമെന്റ് നിർവചിക്കുക. (1)

(b) $2.5 \times 10^{-7} \text{ C}$, $-2.5 \times 10^{-7} \text{ C}$ എന്നീ രണ്ട് ചാർജുകൾ ചേർന്ന വ്യവസ്ഥ യഥാക്രമം (0, 0, -15 cm), (0, 0, +15 cm) എന്നീ ബിന്ദുക്കളിൽ സ്ഥിതി ചെയ്യുന്നു. ഡൈപോൾ മൊമെന്റിന്റെ അളവും ദിശയും കണക്കാക്കുക. (2)

24. (a) Write any two properties of electric field lines. (2)
- (b) Observe the figure and write the signs of the charges q_1 and q_2 . (1)



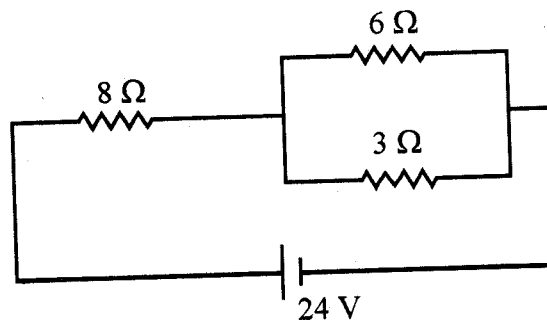
25. Derive an expression for the energy stored in a capacitor in terms of capacitance and potential difference across the capacitor.

26. Write any one difference between polar and non-polar molecule. Give one example each for polar and non-polar molecule.

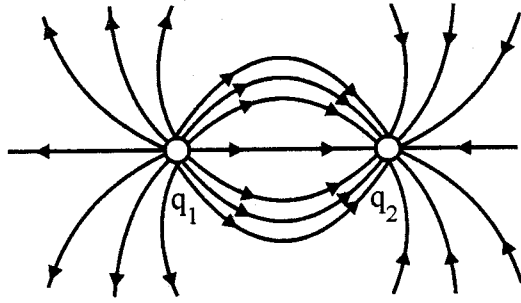
27. (a) Define angle of dip. (1)
- (b) At a particular place the horizontal and vertical components of earth's magnetic field are found to be equal. What is the value of dip at this place? (2)

28. In the figure shown below

- (a) Which are the resistors connected in parallel? (1)
- (b) Calculate the current drawn from the cell. (2)



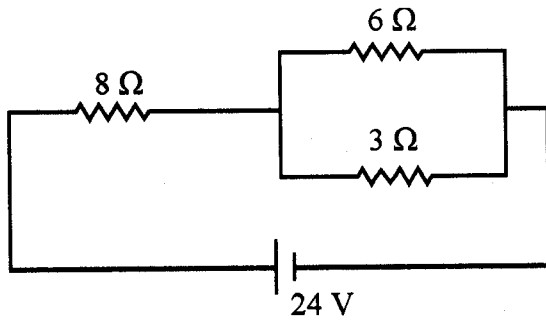
24. (a) വൈദ്യുത മണ്ഡല രേഖകളുടെ രണ്ട് സവിശേഷതകൾ എഴുതുക. (2)
 (b) ചിത്രം നീരീക്ഷിച്ച് q_1 , q_2 എന്നീ ചാർജുകളുടെ ചിഹ്നം എഴുതുക. (1)



25. ഒരു കപ്പാസിറ്ററിൽ സംഭരിച്ചിരിക്കുന്ന ഊർജത്തിന്റെ സമവാക്യം കപ്പാസിറ്റൻസും പൊട്ടൻഷ്യൽ വ്യത്യാസവും ഉൾപ്പെടുത്തി രൂപീകരിക്കുക.
26. പോളാർ തന്മാത്രകളും നോൺപോളാർ തന്മാത്രകളും തമ്മിലുള്ള ഒരു വ്യത്യാസം എഴുതുക. പോളാർ തന്മാത്രയും നോൺപോളാർ തന്മാത്രയും ഓരോ ഉദാഹരണം എഴുതുക.

27. (a) ഡിപ് കോൺ നിർവചിക്കുക. (1)
 (b) ഒരു പ്രത്യേക സ്ഥലത്ത് ഭൂമിയുടെ കാന്തിക മണ്ഡലത്തിന്റെ തിരശ്ചീന ഘടകവും, ലംബഘടകവും തുല്യമായാൽ അവിടെ ഡിപ് എത്രയായിരിക്കും ? (2)

28. താഴെ കാണുന്ന ചിത്രത്തിൽ
 (a) ഏതൊക്കെ പ്രതിരോധങ്ങളാണ് സമാന്തര രീതിയിൽ ബന്ധിപ്പിച്ചിരിക്കുന്നത് ? (1)
 (b) സെല്ലിൽ നിന്നും പ്രവഹിക്കുന്ന വൈദ്യുതി കണക്കാക്കുക. (2)



29. Using Ampere's circuital law show that the intensity of magnetic field at an axial point near the centre of a current carrying solenoid is $B = \mu_0 n I$.
30. With a circuit diagram explain how a moving coil galvanometer can be converted to an ammeter.
31. Prove that when an alternating voltage is applied to an inductor, the current through it lags behind voltage by an angle $\frac{\pi}{2}$.
32. (a) The current due to time varying electric field is called _____. (1)
- (b) An electromagnetic wave travels in free space with a velocity of 3×10^8 m/s. At a particular point in space and time, magnitude of intensity of electric field is 6.3 V/m. What is magnitude of magnetic field at this point? (2)
33. Using Huygens wave theory prove that angle of incidence is equal to angle of reflection.
34. (a) Write Einstein's photoelectric equation. (1)
- (b) Using this equation show that, "photoelectric emission is not possible if the frequency of incident radiation is less than threshold frequency". (2)

Questions from 35 to 41 carries 4 scores each.

(7 × 4 = 28)

35. (a) Draw a figure of a parallel combination of three capacitors of capacitances C_1 , C_2 and C_3 . (1)
- (b) Derive an expression for the effective capacitance of this combination. (3)

29. ആമ്പിയർ സെർക്കിട്ടിൽ നിയമം ഉപയോഗിച്ച്, വൈദ്യുത പ്രവാഹമുള്ള ഒരു സോളിനോയിഡിന്റെ അക്ഷത്തിൽ കേന്ദ്രത്തിനു അടുത്തുള്ള ഒരു ബിന്ദുവിലെ കാന്തിക മണ്ഡലതീവ്രത $B = \mu_0 n I$ ആയിരിക്കുമെന്ന് തെളിയിക്കുക.

30. ഒരു ചലിക്കും ചുരുൾ ഗാൽവനോമീറ്ററിനെ ഒരു അമ്മീറ്റർ ആയി എങ്ങനെ രൂപമാറ്റം വരുത്താമെന്ന് ഒരു ചിത്രത്തിന്റെ സഹായത്തോടെ വിശദമാക്കുക.

31. ഒരു പ്രത്യവർത്തിയാരാ വോൾട്ടേജ് ഒരു ഇൻഡക്റ്ററിൽ പ്രയോഗിച്ചാൽ അതിലൂടെയുള്ള കറന്റ് വോൾട്ടേജിന് $\frac{\pi}{2}$ കോൺ പിന്നിലായിരിക്കുമെന്ന് തെളിയിക്കുക.

32. (a) സമയാനുസൃതമായി വൈദ്യുത മണ്ഡലം വ്യത്യാസപ്പെടുന്നതുകൊണ്ട് സൃഷ്ടിക്കപ്പെടുന്ന വൈദ്യുതിയുടെ പേര് _____ (1)

(b) ഒരു വൈദ്യുത കാന്തിക തരംഗം ശൂന്യതയിലൂടെ 3×10^8 m/s പ്രവേഗത്തിൽ സഞ്ചരിക്കുന്നു. ഒരു ബിന്ദുവിൽ ഒരു സമയത്ത് അനുഭവപ്പെടുന്ന വൈദ്യുത മണ്ഡലം 6.3 V/m ആയാൽ ഈ ബിന്ദുവിൽ ആ സമയത്ത് കാന്തിക മണ്ഡലത്തിന്റെ അളവ് എത്രയായിരിക്കും? (2)

33. ഹൈജിൻസിന്റെ തരംഗ സിദ്ധാന്തം ഉപയോഗിച്ച് പതന കോണും പ്രതിപതന കോണും തുല്യമാണെന്ന് തെളിയിക്കുക.

34. (a) ഐൻസ്റ്റീന്റെ ഫോട്ടോ ഇലക്ട്രിക് സമവാക്യം എഴുതുക. (1)

(b) ഈ സമവാക്യം ഉപയോഗിച്ച് പതന രശ്മിയുടെ ആവൃത്തി, ത്രേഷോൾഡ് ആവൃത്തിയേക്കാൾ കുറവാണെങ്കിൽ ഫോട്ടോഇലക്ട്രിക് പ്രഭാവം സാധ്യമല്ലെന്ന് തെളിയിക്കുക. (2)

35 മുതൽ 41 വരെയുള്ള ചോദ്യങ്ങൾക്ക് 4 സ്കോർ വീതം. (7 x 4 = 28)

35. (a) C_1, C_2, C_3 എന്നീ കപ്പാസിറ്റൻസുകൾ ഉള്ള മൂന്ന് കപ്പാസിറ്ററുകൾ സമാന്തര രീതിയിൽ ബന്ധിപ്പിച്ചിരിക്കുന്നതിന്റെ ചിത്രം വരയ്ക്കുക. (1)

(b) ഈ കോമ്പിനേഷന്റെ സഫല കപ്പാസിറ്റൻസിന്റെ സമവാക്യം രൂപീകരിക്കുക. (3)

36. A circular coil of radius R and N turns carries a current I . Show that the intensity of magnetic field at an axial point distant x from the centre is $B = \frac{\mu_0 N I R^2}{2(R^2 + X^2)^{3/2}}$

37. (a) Lenz's law is in accordance with law of conservation of _____ (1)

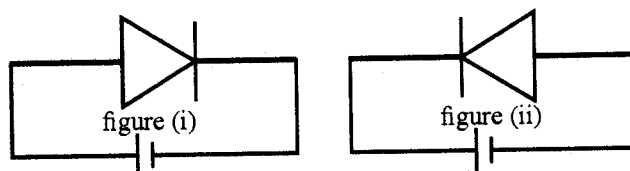
(b) A jet plane is travelling towards west at a speed of 1800 km/h. What is the voltage difference developed between the ends of the wing having a span of 25 m, if the vertical component of Earth's magnetic field at the location is 2.9×10^{-4} T. (3)

38. Using a suitable ray diagram derive the relation $\frac{n_2}{v} - \frac{n_1}{u} = \frac{n_2 - n_1}{R}$ for refraction at a spherical surface.

39. Draw a ray diagram showing the image formation in a refracting telescope when the final image is formed at infinity. Write an equation for the length of the telescope tube in terms of focal length of the objective and eyepiece.

40. Using Huygens wave theory derive Snell's law.

41. (a) In which figure the diode is under forward biased condition? (1)



(b) Draw the circuit diagram of a full wave rectifier and explain its working. (3)

36. R ആരവും N ചുറ്റുകളുമുള്ള ഒരു വൃത്ത വലയത്തിലൂടെ I കറന്റ് പ്രവഹിക്കുന്നു. വലയത്തിന്റെ അക്ഷത്തിൽ കേന്ദ്രത്തിൽ നിന്നും x അകലെയുള്ള ഒരു ബിന്ദുവിലെ

കാന്തിക മണ്ഡലം $B = \frac{\mu_0 N I R^2}{2(R^2 + X^2)^{3/2}}$ ആണെന്ന് തെളിയിക്കുക.

37. (a) ലെൻസ് നിയമം _____ സംരക്ഷണ നിയമത്തിന് അടിസ്ഥാനമാണ്. (1)

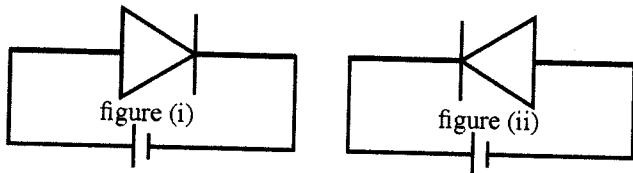
(b) ഒരു ജെറ്റ് വിമാനം പടിഞ്ഞാറ് ദിശയിലേക്ക് 1800 km/h വേഗതയിൽ സഞ്ചരിക്കുന്നു. അതിന്റെ ചിറകുഗ്രങ്ങൾക്കിടയിലെ നീളം 25 m ആണെങ്കിൽ അഗ്രങ്ങൾക്കിടയിൽ ഉണ്ടാകുന്ന വോൾട്ടേജ് വ്യത്യാസം എത്ര ? ഭൂമിയുടെ കാന്തിക മണ്ഡലത്തിന്റെ ലംബ ഘടകം 2.9×10^{-4} T ആകുന്നു. (3)

38. അനുയോജ്യമായ രേഖാചിത്രമുപയോഗിച്ച് ഗോളീയ പ്രതലത്തിലെ അപവർത്തനത്തിന്റെ $\frac{n_2}{v} - \frac{n_1}{u} = \frac{n_2 - n_1}{R}$ എന്ന സമവാക്യം രൂപീകരിക്കുക.

39. ഒരു അപവർത്തന ദൂരദർശിനിയിൽ അനന്തതയിൽ പ്രതിബിംബം രൂപപ്പെടുന്നതിന്റെ രേഖാചിത്രം വരയ്ക്കുക. ദൂരദർശിനി കൂഴലിന്റെ നീളത്തിന്റെ സമവാക്യം ഓബ്ജക്റ്റീവിന്റെയും, ഐപിസിന്റെയും ഫോക്കസ് ദൂരങ്ങൾ ഉൾപ്പെടുത്തി എഴുതുക.

40. ഹൈജിൻസ് തരംഗ സിദ്ധാന്തം ഉപയോഗിച്ച് സ്നെൽ നിയമം രൂപീകരിക്കുക.

41. (a) താഴെ കാണുന്നവയിൽ ഫോർവേഡ് ബയാസ് ചെയ്തിരിക്കുന്ന ഡയോഡ് ഏതു ചിത്രത്തിലേതാണ്? (1)



(b) ഒരു ഫുൾ വേവ് റെക്ട്രിഫയറിന്റെ ചിത്രം വരച്ച് പ്രവർത്തനം വിശദമാക്കുക. (3)

Questions from 42 to 45 carries 5 scores each.

(4 × 5 = 20)

42. Gauss law in electrostatics relates electric flux with electric charge
- (a) Electric flux and electric charge are scalar quantities. State whether this statement is true or false. (1)
 - (b) State Gauss law in electrostatics. (1)
 - (c) Using Gauss law derive an expression for the intensity of electric field at a point due to an infinitely long straight uniformly charged wire. (3)
43. (a) Write the working principle of a potentiometer. (1)
- (b) With a neat circuit diagram and with relevant equations explain how the emf of two cells are compared using a potentiometer. (4)
44. (a) Working principle of transformer is
- (i) mutual induction (ii) motional emf
 - (iii) resonance (iv) LC oscillations (1)
- (b) Write any one difference between step-up and step-down transformer. (1)
- (c) A power transmission line feeds input power at 3300 V to a step-down transformer with its primary windings having 6000 turns. What should be the number of turns in the secondary in order to get output power at 220 V? (3)
45. Draw a diagram showing a ray of light passing through a triangular glass prism. Derive an expression for the refractive index of the material of the prism.
-

42 മുതൽ 45 വരെയുള്ള ചോദ്യങ്ങൾക്ക് 5 സ്കോർ വീതം.

(4 x 5 = 20)

42. ഇലക്ട്രോസ്റ്റാറ്റിക്സിലെ ഗോസ് നിയമം ഇലക്ട്രിക് ഫീൽഡിനെ ചാർജ്ജുമായി ബന്ധിപ്പിക്കുന്നു.

(a) ഇലക്ട്രിക് ചാർജ്, ഇലക്ട്രിക് ഫീൽഡ് എന്നിവ അദിഗ അളവുകളാണ്. ഈ പ്രസ്താവന തെറ്റോ ശരിയോ? (1)

(b) ഇലക്ട്രോസ്റ്റാറ്റിക്സിലെ ഗോസ് നിയമം പ്രസ്താവിക്കുക. (1)

(c) അനന്തമായി നീളമുള്ളതും, നിവർന്നതും സമമായി ചാർജ് ചെയ്യപ്പെട്ടതുമായ ലോഹ കമ്പിമൂലമുള്ള വൈദ്യുത മണ്ഡലത്തിന്റെ സമവാക്യം ഗോസ് നിയമം ഉപയോഗിച്ച് രൂപീകരിക്കുക. (3)

43. (a) പൊട്ടൻഷ്യോമീറ്ററിന്റെ പ്രവർത്തന തത്വം എഴുതുക. (1)

(b) പൊട്ടൻഷ്യോമീറ്റർ ഉപയോഗിച്ച് രണ്ട് സെല്ലുകളുടെ emf എങ്ങനെ താരതമ്യം ചെയ്യാമെന്ന് സെർക്കിട്ട് ഡയഗ്രാമിന്റെ സഹായത്തോടെ വിശദമാക്കുക. (4)

44. (a) ട്രാൻസ്ഫോർമറുകളുടെ പ്രവർത്തന തത്വം

- (i) മ്യൂച്ചൽ ഇൻഡക്ഷൻ (ii) ചലന emf
- (iii) റെസൊണൻസ് (iv) LC ഭോലനം

(1)

(b) സ്റ്റെപ്പ് അപ്പ് ട്രാൻസ്ഫോർമർ സ്റ്റേപ്പ് ഡൗൺ ട്രാൻസ്ഫോർമർ ഇവ തമ്മിലുള്ള ഏതെങ്കിലും ഒരു വ്യത്യാസം എഴുതുക. (1)

(c) 3300 V ഒരു പവർ വിതരണ ലൈൻ സ്റ്റേപ്പ് ഡൗൺ ട്രാൻസ്ഫോർമറിന്റെ 6000 ചുറ്റുകളുള്ള പ്രൈമറിയിലേക്ക് കൊടുക്കുന്നു. 220 V ഔട്ട്പുട്ട് ലഭിക്കാൻ സെക്കന്ററി കോയിലിൽ എത്ര ചുറ്റുകൾ വേണം? (3)

45. ഒരു ത്രികോണ ഗ്ലാസ് പ്രിസത്തിലൂടെ കടന്നുപോകുന്ന പ്രകാശ രശ്മിയുടെ പാത വരയ്ക്കുക. പ്രിസം നിർമ്മിച്ചിരിക്കുന്ന വസ്തുവിന്റെ അപവർത്തനാങ്കത്തിന് സമവാക്യം രൂപീകരിക്കുക.