

**SET – 1****Series : BVM/1**

कोड नं.

Code No.

55/1/1

रोल नं.

--	--	--	--	--	--	--	--

Roll No.

परीक्षार्थी कोड को उत्तर-पुस्तिका के मुख-पृष्ठ पर अवश्य लिखें ।

Candidates must write the Code on the title page of the answer-book.

- कृपया जाँच कर लें कि इस प्रश्न-पत्र में मुद्रित पृष्ठ 15 हैं ।
- प्रश्न-पत्र में दाहिने हाथ की ओर दिए गए कोड नम्बर को छात्र उत्तर-पुस्तिका के मुख-पृष्ठ पर लिखें ।
- कृपया जाँच कर लें कि इस प्रश्न-पत्र में 27 प्रश्न हैं ।
- कृपया प्रश्न का उत्तर लिखना शुरू करने से पहले, प्रश्न का क्रमांक अवश्य लिखें ।
- इस प्रश्न-पत्र को पढ़ने के लिए 15 मिनट का समय दिया गया है । प्रश्न-पत्र का वितरण पूर्वाह्न में 10.15 बजे किया जाएगा । 10.15 बजे से 10.30 बजे तक छात्र केवल प्रश्न-पत्र को पढ़ेंगे और इस अवधि के दौरान वे उत्तर-पुस्तिका पर कोई उत्तर नहीं लिखेंगे ।
- Please check that this question paper contains 15 printed pages.
- Code number given on the right hand side of the question paper should be written on the title page of the answer-book by the candidate.
- Please check that this question paper contains 27 questions.
- **Please write down the Serial Number of the question before attempting it.**
- 15 minute time has been allotted to read this question paper. The question paper will be distributed at 10.15 a.m. From 10.15 a.m. to 10.30 a.m., the students will read the question paper only and will not write any answer on the answer-book during this period.

भौतिक विज्ञान (सैद्धान्तिक)

PHYSICS (Theory)

निर्धारित समय : 3 घंटे

Time allowed : 3 hours

अधिकतम अंक : 70

Maximum Marks : 70

सामान्य निर्देश :

- (i) सभी प्रश्न अनिवार्य हैं । इस प्रश्न-पत्र में कुल 27 प्रश्न हैं ।
- (ii) इस प्रश्न-पत्र के चार भाग हैं : खण्ड-अ, खण्ड-ब, खण्ड-स और खण्ड-द ।
- (iii) खण्ड-अ में 5 प्रश्न हैं, प्रत्येक का 1 अंक है । खण्ड-ब में 7 प्रश्न हैं, प्रत्येक के 2 अंक हैं । खण्ड-स में 12 प्रश्न हैं, प्रत्येक के 3 अंक हैं । खण्ड-द में 3 प्रश्न हैं, प्रत्येक के 5 अंक हैं ।

(iv) प्रश्न-पत्र में समग्र पर कोई विकल्प नहीं है। तथापि एक अंक वाले दो प्रश्नों में, दो अंकों वाले दो प्रश्नों में, तीन अंकों वाले चार प्रश्नों में और पाँच अंकों वाले तीनों प्रश्नों में आन्तरिक चयन प्रदान किया गया है। ऐसे प्रश्नों में आपको दिए गए चयन में से केवल एक प्रश्न ही करना है।

(v) जहाँ आवश्यक हो, आप निम्नलिखित भौतिक नियतांकों के मानों का उपयोग कर सकते हैं :

$$c = 3 \times 10^8 \text{ m/s}$$

$$h = 6.63 \times 10^{-34} \text{ Js}$$

$$e = 1.6 \times 10^{-19} \text{ C}$$

$$\mu_0 = 4\pi \times 10^{-7} \text{ T m A}^{-1}$$

$$\epsilon_0 = 8.854 \times 10^{-12} \text{ C}^2 \text{ N}^{-1} \text{ m}^{-2}$$

$$\frac{1}{4\pi\epsilon_0} = 9 \times 10^9 \text{ N m}^2 \text{ C}^{-2}$$

$$\text{इलेक्ट्रॉन का द्रव्यमान (} m_e \text{)} = 9.1 \times 10^{-31} \text{ kg}$$

$$\text{न्यूट्रॉन का द्रव्यमान} = 1.675 \times 10^{-27} \text{ kg}$$

$$\text{प्रोटॉन का द्रव्यमान} = 1.673 \times 10^{-27} \text{ kg}$$

$$\text{आवोगाद्रो संख्या} = 6.023 \times 10^{23} \text{ प्रति ग्राम मोल}$$

$$\text{बॉल्ट्ज़मान नियतांक} = 1.38 \times 10^{-23} \text{ JK}^{-1}$$

General Instructions :

- (i) *All questions are compulsory. There are 27 questions in all.*
- (ii) *This question paper has **four** sections : Section A, Section B, Section C and Section D.*
- (iii) *Section A contains **five** questions of **one** mark each, Section B contains **seven** questions of **two** marks each, Section C contains **twelve** questions of **three** marks each, and Section D contains **three** questions of **five** marks each.*
- (iv) *There is no overall choice. However, an internal choice(s) has been provided in **two** questions of **one** mark, **two** questions of **two** marks, **four** questions of **three** marks and **three** questions of **five** marks weightage. You have to attempt only **one** of the choices in such questions.*
- (v) *You may use the following values of physical constants wherever necessary :*

$$c = 3 \times 10^8 \text{ m/s}$$

$$h = 6.63 \times 10^{-34} \text{ Js}$$

$$e = 1.6 \times 10^{-19} \text{ C}$$

$$\mu_0 = 4\pi \times 10^{-7} \text{ T m A}^{-1}$$

$$\epsilon_0 = 8.854 \times 10^{-12} \text{ C}^2 \text{ N}^{-1} \text{ m}^{-2}$$

$$\frac{1}{4\pi\epsilon_0} = 9 \times 10^9 \text{ N m}^2 \text{ C}^{-2}$$

$$\text{Mass of electron (} m_e \text{)} = 9.1 \times 10^{-31} \text{ kg}$$

$$\text{Mass of neutron} = 1.675 \times 10^{-27} \text{ kg}$$

$$\text{Mass of proton} = 1.673 \times 10^{-27} \text{ kg}$$

$$\text{Avogadro's number} = 6.023 \times 10^{23} \text{ per gram mole}$$

$$\text{Boltzmann constant} = 1.38 \times 10^{-23} \text{ JK}^{-1}$$



खण्ड – अ
SECTION – A

1. किसी अनावेशित चालक प्लेट के निकट स्थित किसी बिन्दु आवेश – Q के विद्युत क्षेत्र के पैटर्न को दर्शाइए । 1
Draw the pattern of electric field lines, when a point charge – Q is kept near an uncharged conducting plate.

2. यदि किसी चालक की लम्बाई और उसके ताप को नियत रखते हुए उसके सिरों पर अनुप्रयुक्त विभवान्तर को दो गुना कर दिया जाए, तो इलेक्ट्रॉनों की गतिशीलता किस प्रकार परिवर्तित होगी ? 1
How does the mobility of electrons in a conductor change, if the potential difference applied across the conductor is doubled, keeping the length and temperature of the conductor constant ?

3. प्रकाश विद्युत उत्सर्जन के संदर्भ में “देहली आवृत्ति” की परिभाषा लिखिए । 1

अथवा

विद्युतचुम्बकीय विकिरण के फोटॉन चित्रण में पद “तीव्रता” की परिभाषा लिखिए ।

Define the term “threshold frequency”, in the context of photoelectric emission.

OR

Define the term “Intensity” in photon picture of electromagnetic radiation.

4. ध्रुवण कोण 30° के किसी सघन माध्यम में प्रकाश की चाल क्या है ? 1
What is the speed of light in a denser medium of polarising angle 30° ?

5. संचरण की व्योम तरंग विधा में, प्रेषक सिग्नल के आवृत्ति परिसर को 30 MHz से कम पर प्रतिबंधित क्यों किया जाता है ? 1

अथवा

भू-तरंग संचरण में प्रसारण क्षेत्र परिसर किन कारकों पर निर्भर करता है ?

In sky wave mode of propagation, why is the frequency range of transmitting signals restricted to less than 30 MHz ?

OR

On what factors does the range of coverage in ground wave propagation depend ?



खण्ड – ब

SECTION – B

6. दो बल्बों के अनुमतांक (P_1, V) और (P_2, V) हैं। यदि इन बल्बों के (i) श्रेणी संयोजन, (ii) पार्श्व संयोजन को किसी आपूर्ति V के सिरों से संयोजित किया गया है, तो P_1 और P_2 के पदों में इन दोनों संयोजनों में होने वाले शक्ति क्षय ज्ञात कीजिए।

2

Two bulbs are rated (P_1, V) and (P_2, V) . If they are connected (i) in series and (ii) in parallel across a supply V , find the power dissipated in the two combinations in terms of P_1 and P_2 .

7. 1.5 अपवर्तनांक के उस समावतल लेंस की वक्रता त्रिज्या ज्ञात कीजिए जिसकी क्षमता 1.4 अपवर्तनांक के माध्यम में रखे जाने पर $-5D$ है।

2

अथवा

काँच के एक समबाहु प्रिज्म का वायु में अपवर्तनांक 1.6 है। $4\sqrt{2}/5$ अपवर्तनांक के किसी माध्यम में रखे जाने पर इस प्रिज्म का न्यूनतम विचलन परिकलित कीजिए।

Calculate the radius of curvature of an equi-concave lens of refractive index 1.5, when it is kept in a medium of refractive index 1.4, to have a power of $-5D$?

OR

An equilateral glass prism has a refractive index 1.6 in air. Calculate the angle of minimum deviation of the prism, when kept in a medium of refractive index $4\sqrt{2}/5$.

8. समान गतिज ऊर्जा के किसी एल्फा कण और किसी प्रोटॉन को इनकी गति की दिशा के अभिलम्बवत कार्यरत किसी चुम्बकीय क्षेत्र \vec{B} में बारी-बारी से गुजरने दिया जाता है। इनके द्वारा चले गए वृत्तीय पथों की त्रिज्याओं का अनुपात परिकलित कीजिए।

2

An α -particle and a proton of the same kinetic energy are in turn allowed to pass through a magnetic field \vec{B} , acting normal to the direction of motion of the particles. Calculate the ratio of radii of the circular paths described by them.



9. बोर का कोणीय संवेग का क्वांटमी प्रतिबंध लिखिए। ब्रेकेट श्रेणी की लघुतम तरंगदैर्घ्य परिकलित कीजिए और उल्लेख कीजिए कि यह विद्युत चुम्बकीय स्पेक्ट्रम के किस भाग से संबंधित है। 2

अथवा

हाइड्रोजन परमाणु की प्रथम उत्तेजित अवस्था में इलेक्ट्रॉन का कक्षीय आवर्तकाल परिकलित कीजिए।

State Bohr's quantization condition of angular momentum. Calculate the shortest wavelength of the Bracket series and state to which part of the electromagnetic spectrum does it belong.

OR

Calculate the orbital period of the electron in the first excited state of hydrogen atom.

10. किसी TV टॉवर से प्रेषित सिग्नल को किसी निश्चित दूरी से अधिक दूरी पर प्राप्त क्यों नहीं किया जा सकता है? प्रेषक ऐंटीना और अभिग्राही एन्टेना के बीच के इष्टतम पृथकन के लिए व्यंजक लिखिए। 2

Why a signal transmitted from a TV tower cannot be received beyond a certain distance? Write the expression for the optimum separation between the receiving and the transmitting antenna.

11. विद्युतचुम्बकीय विकिरण का तरंग सिद्धान्त प्रकाश विद्युत प्रभाव की व्याख्या क्यों नहीं कर सका? इस समस्या का समाधान फोटॉन चित्रण द्वारा किस प्रकार हुआ? 2

Why is wave theory of electromagnetic radiation not able to explain photo electric effect? How does photon picture resolve this problem?

12. द्रव्यमान m के किसी आवेशित कण से संबद्ध दे ब्रोग्ली तरंगदैर्घ्य (λ) और $1/\sqrt{V}$ के बीच विचरण को दर्शाने के लिए ग्राफ खींचिए, यहाँ V वह विभवान्तर है जिससे कण को त्वरित किया गया है। यह ग्राफ हमें कण के आवेश के परिमाण के विषय में किस प्रकार सूचित करता है? 2

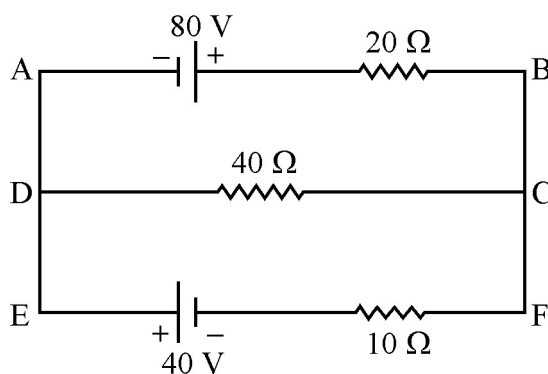
Plot a graph showing variation of de Broglie wavelength (λ) associated with a charged particle of mass m , versus $1/\sqrt{V}$, where V is the potential difference through which the particle is accelerated. How does this graph give us the information regarding the magnitude of the charge of the particle?



खण्ड – स

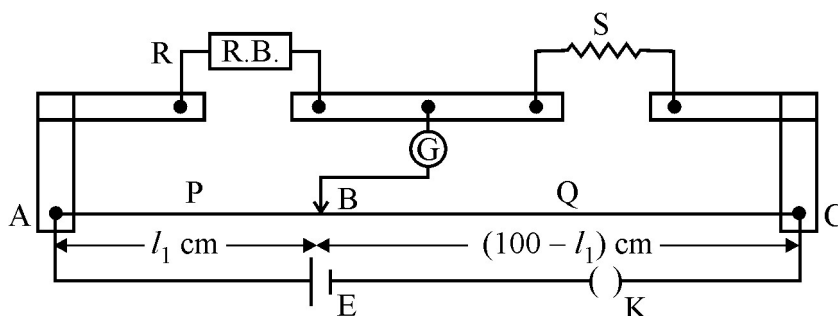
SECTION – C

13. (a) किसी एकसमान चुम्बकीय क्षेत्र के तदनुरूपी z-अक्ष में समविभव पृष्ठ खींचिए ।
 (b) किसी वैद्युत-द्विध्रुव की अक्षीय रेखा के अनुदिश किसी बिन्दु पर विद्युत विभव के लिए व्यंजक व्युत्पन्न कीजिए । 3
- (a) Draw the equipotential surfaces corresponding to a uniform electric field in the z-direction.
 (b) Derive an expression for the electric potential at any point along the axial line of an electric dipole.
14. किरचौफ के नियमों का उपयोग करके नीचे दिए गए परिपथ में 40Ω और 20Ω के प्रतिरोधकों से प्रवाहित धारा परिकलित कीजिए : 3

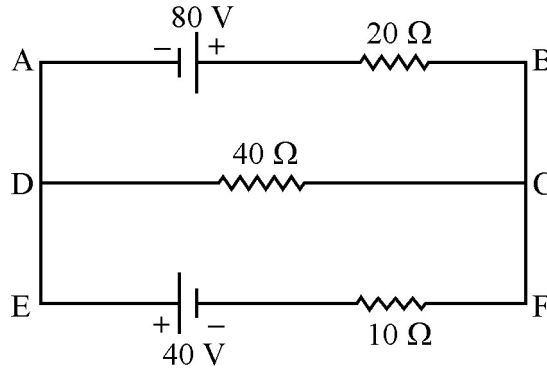


अथवा

किसी मीटर सेतु में अन्त्य त्रुटि क्या होती है ? इसे किस प्रकार पराभूत किया जाता है ? किसी मीटर सेतु की दो भुजाओं में क्रमशः $R = 5 \Omega$ और S प्रतिरोध हैं । जब प्रतिरोध S को समान प्रतिरोध द्वारा शंट (पार्श्व पथ) कर दिया जाता है, तो नया संतुलन बिन्दु $1.5 l_1$, पर पाया जाता है, यहाँ l_1 आरम्भिक संतुलन लम्बाई है । S का मान परिकलित कीजिए ।



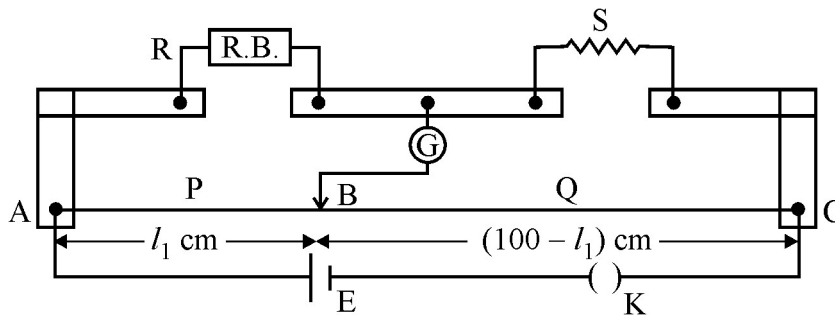
Using Kirchoff's rules, calculate the current through the $40\ \Omega$ and $20\ \Omega$ resistors in the following circuit :



OR

What is end error in a metre bridge ? How is it overcome ? The resistances in the two arms of the metre bridge are $R = 5\ \Omega$ and S respectively.

When the resistance S is shunted with an equal resistance, the new balance length found to be $1.5 l_1$, where l_1 is the initial balancing length. Calculate the value of S .



15. (a) रेडार और नेत्र शल्यता में उपयोग होने वाली विद्युतचुम्बकीय तरंगों के उत्पन्न करने और संसूचन के एक स्रोत का उल्लेख कीजिए । उनकी आवृत्ति परास लिखिए ।
- (b) सिद्ध कीजिए की दोलायमान विद्युत क्षेत्र का औसत ऊर्जा घनत्व और दोलायमान चुम्बकीय क्षेत्र के औसत ऊर्जा घनत्व के समान है ।
- (a) Identify the part of the electromagnetic spectrum used in (i) radar and (ii) eye surgery. Write their frequency range.
- (b) Prove that the average energy density of the oscillating electric field is equal to that of the oscillating magnetic field.

3



16. पद 'तरंगाग्र' की परिभाषा लिखिए। हाइगेन्स तरंग सिद्धान्त के नियम का उपयोग करके परावर्तन के नियम का सत्यापन कीजिए।

3

अथवा

किसी माध्यम के 'अपवर्तनांक' की परिभाषा लिखिए। उस स्थिति में अपवर्तनांक के स्नेल के नियम को सत्यापित कीजिए जब कोई समतल तरंगाग्र सघन माध्यम से विरल माध्यम में संचरण कर रहा है।

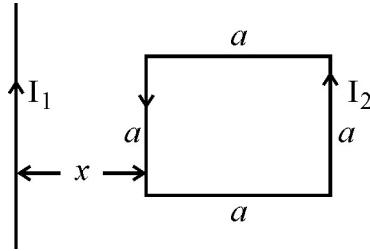
Define the term wavefront. Using Huygen's wave theory, verify the law of reflection.

OR

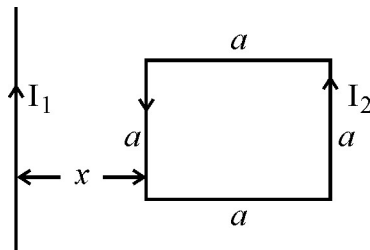
Define the term, "refractive index" of a medium. Verify Snell's law of refraction when a plane wavefront is propagating from a denser to a rarer medium.

17. (a) अन्योन्य प्रेरकत्व की परिभाषा और इसका SI मात्रक लिखिए।
(b) आरेख में दर्शाए अनुसार किसी अनन्त लम्बाई के सीधे चालक, जिससे स्थायी धारा I_1 प्रवाहित हो रही है, से दूरी x पर भुजा a का कोई वर्ग-पाश (लूप) रखा है, जिसमें धारा I_2 प्रवाहित हो रही है। इस वर्ग पाश पर लगने वाले परिणामी बल के लिए व्यंजक व्युत्पन्न कीजिए।

3



- (a) Define mutual inductance and write its S.I. unit.
(b) A square loop of side 'a' carrying a current I_2 is kept at distance x from an infinitely long straight wire carrying a current I_1 as shown in the figure. Obtain the expression for the resultant force acting on the loop.



18. (a) किसी चुम्बकीय क्षेत्र में स्थित किसी धारावाही पाश पर कार्य करने वाले बल आघूर्ण के लिए व्यंजक व्युत्पन्न कीजिए ।
- (b) किसी धारावाही कुण्डली को किसी अरीय चुम्बकीय क्षेत्र में रखने पर अरीय चुम्बकीय क्षेत्र के महत्त्व की व्याख्या कीजिए । 3
- (a) Derive the expression for the torque acting on a current carrying loop placed in a magnetic field.
- (b) Explain the significance of a radial magnetic field when a current carrying coil is kept in it.

19. निकट बिन्दु समायोजन स्थिति में किसी खगोलीय दूरबीन (दूरदर्शक) का नामांकित आरेख खींचिए । किसी वेधशाला में रखे बृहत अपवर्ती दूरदर्शक के अभिदृश्यक की फोकस दूरी 15 m और नेत्रिका की फोकस दूरी 1.0 cm है । यदि इस दूरदर्शक का उपयोग चन्द्रमा को देखने के लिए किया जाता है, तो अभिदृश्यक द्वारा बने चन्द्रमा के प्रतिबिम्ब का व्यास ज्ञात कीजिए । चन्द्रमा का व्यास 3.48×10^6 m और चन्द्रमा की कक्षा की त्रिज्या 3.8×10^8 m है । 3

Draw a labelled ray diagram of an astronomical telescope in the near point adjustment position.

A giant refracting telescope at an observatory has an objective lens of focal length 15 m and an eyepiece of focal length 1.0 cm. If this telescope is used to view the Moon, find the diameter of the image of the Moon formed by the objective lens. The diameter of the Moon is 3.48×10^6 m, and the radius of lunar orbit is 3.8×10^8 m.

20. (a) चुम्बकत्व के लिए गाउस का नियम लिखिए । इसके महत्त्व की व्याख्या कीजिए ।
- (b) किसी छड़ चुम्बक की चुम्बकीय क्षेत्र रेखाओं के चार महत्त्वपूर्ण गुण लिखिए । 3

अथवा

प्रत्येक का एक-एक उदाहरण देते हुए अनुचुम्बकीय, प्रतिचुम्बकीय और लोह चुम्बकीय पदार्थों के बीच तीन विभेदनकारी बिन्दु लिखिए ।

- (a) State Gauss's law for magnetism. Explain its significance.
- (b) Write the four important properties of the magnetic field lines due to a bar magnet.

OR

Write three points of differences between para-, dia- and ferro- magnetic materials, giving one example for each.



21. किसी रेडियोएक्टिव नमूने के 'क्षयांक' की परिभाषा लिखिए। किसी दिए गए रेडियोएक्टिव नाभिक के विघटन की दर आरम्भ होने के 20 घण्टे और 30 घण्टे के पश्चात क्रमशः 10000 विघटन प्रति सेकण्ड और 5,000 विघटन प्रति सेकण्ड है। $t = 0$ पर नाभिकों की आरम्भिक संख्या तथा अर्धायु परिकलित कीजिए। 3

Define the term 'decay constant' of a radioactive sample. The rate of disintegration of a given radioactive nucleus is 10000 disintegrations/s and 5,000 disintegrations/s after 20 hr. and 30 hr. respectively from start. Calculate the half life and initial number of nuclei at $t = 0$.

22. (a) तीन फोटोडायोड D_1 , D_2 और D_3 ऐसे अर्धचालकों के बने हैं जिनके बैंड-अन्तराल क्रमशः 2.5 eV, 2 eV और 3 eV हैं। इनमें से कौन सा फोटोडायोड 600 nm तरंगदैर्घ्य के प्रकाश का संसूचन नहीं कर सकेगा ?

(b) व्याख्या कीजिए कि फोटोडायोडों का प्रचालन पश्चदिशिक बायस में करना क्यों आवश्यक है। 3

(a) Three photo diodes D_1 , D_2 and D_3 are made of semiconductors having band gaps of 2.5 eV, 2 eV and 3 eV respectively. Which of them will not be able to detect light of wavelength 600 nm ?

(b) Why photodiodes are required to operate in reverse bias ? Explain.

23. (a) n-p-n ट्रांजिस्टर के तीन खण्डों के कार्यों का संक्षेप में वर्णन कीजिए।

(b) C-E विन्यास में n-p-n ट्रांजिस्टर के निर्गत अभिलाक्षणिक का अध्ययन करने के लिए परिपथ व्यवस्था खींचिए। व्याख्या कीजिए कि निर्गत अभिलाक्षणिक किस प्रकार प्राप्त किया जाता है। 3

अथवा

पूर्ण तरंग दिष्टकारी का परिपथ आरेख खींचकर इसकी कार्यविधि की व्याख्या कीजिए। इसके निवेशी और निर्गत तरंगरूपों को भी आलेखित कीजिए।

(a) Describe briefly the functions of the three segments of n-p-n transistor.

(b) Draw the circuit arrangement for studying the output characteristics of n-p-n transistor in CE configuration. Explain how the output characteristics is obtained.

OR

Draw the circuit diagram of a full wave rectifier and explain its working. Also, give the input and output waveforms.



- (a) किसी ऐसी युक्ति का आरेख खींचिए जिसका उपयोग उच्च ac वोल्टता को निम्न ac वोल्टता में परिवर्तित करने के लिए किया जाता है और उसका कार्यकारी सिद्धांत लिखिए। इस युक्ति में होने वाले ऊर्जा-क्षय के चार स्रोत लिखिए।
- (b) कोई छोटा शहर जिसकी विद्युत शक्ति की माँग 220 V पर 1200 kW है, 440 V पर शक्ति उत्पन्न करने वाले विद्युत संयंत्र से 20 km दूर है। शक्ति संचरण के लिए उपयोग की जाने वाली दो तारों की लाइन का प्रतिरोध 0.5Ω प्रति किलोमीटर है। यह शहर विद्युत लाइन से 4000-220 अपचायी ट्रांसफॉर्मर से होकर उपबिजलीघर पर विद्युत शक्ति प्राप्त करता है। ऊष्मा के रूप में लाइन शक्ति-क्षय का आकलन कीजिए।
- (a) In a series LCR circuit connected across an ac source of variable frequency, obtain the expression for its impedance and draw a plot showing its variation with frequency of the ac source.
- (b) What is the phase difference between the voltages across inductor and the capacitor at resonance in the LCR circuit ?
- (c) When an inductor is connected to a 200 V dc voltage, a current of 1A flows through it. When the same inductor is connected to a 200 V, 50 Hz ac source, only 0.5 A current flows. Explain, why ? Also, calculate the self inductance of the inductor.

OR

- (a) Draw the diagram of a device which is used to decrease high ac voltage into a low ac voltage and state its working principle. Write four sources of energy loss in this device.
- (b) A small town with a demand of 1200 kW of electric power at 220 V is situated 20 km away from an electric plant generating power at 440 V. The resistance of the two wire line carrying power is 0.5Ω per km. The town gets the power from the line through a 4000-220 V step-down transformer at a sub-station in the town. Estimate the line power loss in the form of heat.

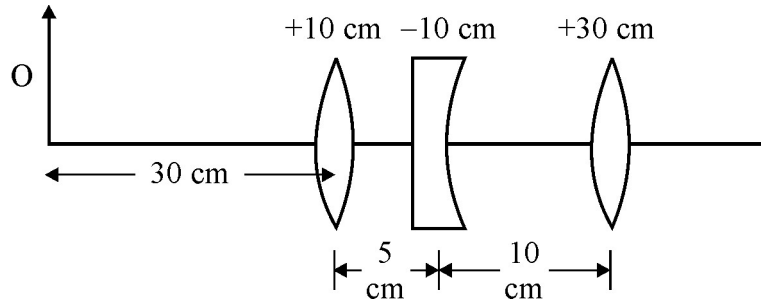


26. (a) व्यतिकरण और विवर्तन परिघटनाओं के बीच विभेदन करने वाले किन्हीं दो विशिष्ट लक्षणों का वर्णन कीजिए। यंग के द्विझिरी प्रयोग में व्यतिकरण पैटर्न की तीव्रता के लिए व्यंजक व्युत्पन्न कीजिए।
- (b) एकल झिरी प्रयोग के कारण विवर्तन में झिरी का द्वाक 3 mm है। यदि इस झिरी पर 620 nm तरंगदैर्घ्य का कोई एकवर्णी प्रकाश अभिलम्बवत् आपतन करता है, तो पर्दे पर एक ओर प्रथम कोटि निम्निष्ठ और तृतीय कोटि उच्चिष्ठ के बीच पृथकन परिकल्पित कीजिए। पर्दे और झिरी के बीच की दूरी 1.5 m है।

5

अथवा

- (a) किन परिस्थितियों में पूर्ण आन्तरिक परावर्तन की परिघटना का प्रेक्षण किया जाता है? माध्यम के अपवर्तनांक और आपतन के क्रांतिक कोण के बीच संबंध प्राप्त कीजिए।
- (b) आरेख में दर्शाए अनुसार +10 cm; -10 cm और +30 cm फोकस दूरी के तीन लेंस समाक्ष व्यवस्थित किए गए हैं। इस संयोजन द्वारा बने अंतिम प्रतिबिम्ब की स्थिति ज्ञात कीजिए।

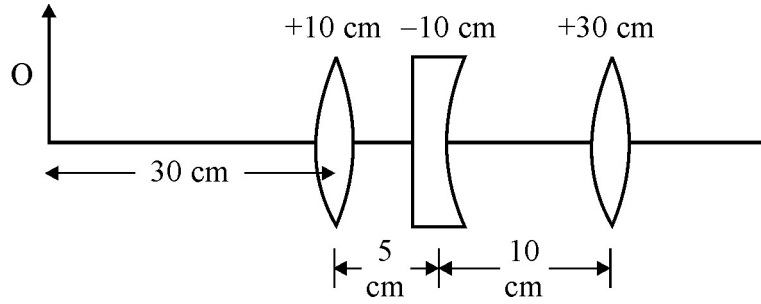


- (a) Describe any two characteristic features which distinguish between interference and diffraction phenomena. Derive the expression for the intensity at a point of the interference pattern in Young's double slit experiment.
- (b) In the diffraction due to a single slit experiment, the aperture of the slit is 3 mm. If monochromatic light of wavelength 620 nm is incident normally on the slit, calculate the separation between the first order minima and the 3rd order maxima on one side of the screen. The distance between the slit and the screen is 1.5 m.

OR



- (a) Under what conditions is the phenomenon of total internal reflection of light observed ? Obtain the relation between the critical angle of incidence and the refractive index of the medium.
- (b) Three lenses of focal lengths $+10$ cm, -10 cm and $+30$ cm are arranged coaxially as in the figure given below. Find the position of the final image formed by the combination.



27. (a) एक बैटरी से जुड़े किसी समान्तर पट्टिका संधारित्र की पट्टिकाओं के बीच आवेश स्थानान्तरित करने की प्रक्रिया का संक्षेप में वर्णन कीजिए । किसी संधारित्र में संचित ऊर्जा के लिए व्यंजक व्युत्पन्न कीजिए ।
- (b) किसी समान्तर पट्टिका संधारित्र को विभवान्तर V तक आवेशित किया गया है । इसे स्रोत से वियोजित करके समान धारिता के किसी अन्य अनावेशित संधारित्र के साथ संयोजित किया गया । इस संयोजन में संचित ऊर्जा और आरम्भ में एकल संधारित्र में संचित ऊर्जा का अनुपात परिकलित कीजिए ।

5

अथवा

- (a) किसी वैद्युत द्विध्रुव की विषुवत रेखा के किसी बिन्दु पर विद्युत क्षेत्र के लिए व्यंजक व्युत्पन्न कीजिए ।
- (b) दो सर्वसम बिन्दु, प्रत्येक q , आवेश वायु में एक दूसरे से $2m$ दूरी पर रखे हैं । अज्ञात परिमाण और चिह्न का कोई तीसरा आवेश ' Q ' इन आवेशों को मिलाने वाली रेखा पर इस प्रकार रखा है कि निकाय संतुलन में रहता है । आवेश Q की स्थिति और चिह्न ज्ञात कीजिए ।



- (a) Describe briefly the process of transferring the charge between the two plates of a parallel plate capacitor when connected to a battery. Derive an expression for the energy stored in a capacitor.
- (b) A parallel plate capacitor is charged by a battery to a potential difference V . It is disconnected from battery and then connected to another uncharged capacitor of the same capacitance. Calculate the ratio of the energy stored in the combination to the initial energy on the single capacitor.

OR

- (a) Derive an expression for the electric field at any point on the equatorial line of an electric dipole.
- (b) Two identical point charges, q each, are kept $2m$ apart in air. A third point charge Q of unknown magnitude and sign is placed on the line joining the charges such that the system remains in equilibrium. Find the position and nature of Q .



