

SET - (A)

Subject Code : 22103/BE – AG/ENT – M

परीक्षा केन्द्राध्यक्ष की मोहर  
Seal of Superintendent of Examination Centre

परीक्षार्थी द्वारा बॉल-प्वाइंट पेन से भरा जाए।  
To Be filled in by Candidate by Ball-Point pen only.

उत्तर शीट का क्रमांक  
Sl. No. of Answer-Sheet

अनुक्रमांक  
Roll No.

--	--	--	--	--	--	--	--	--	--	--	--	--	--	--	--	--	--	--	--	--

घोषणा : मैंने नीचे दिये गये निर्देश अच्छी तरह पढ़कर समझ लिए हैं।  
Declaration : I have read and understood the instructions given below.

वीक्षक के हस्ताक्षर  
(Signature of Invigilator) .....

अभ्यर्थी के हस्ताक्षर  
(Signature of Candidate) .....

पूर्णांक – 200

वीक्षक के नाम  
(Name of Invigilator) .....

अभ्यर्थी का नाम  
(Name of Candidate) .....

समय – 3 घंटे

प्रश्न पुस्तिका में पृष्ठों की संख्या :

Number of Pages in this Question Booklet : 56

प्रश्न पुस्तिका में प्रश्नों की संख्या :

Number of Questions in this Question Booklet : 200

## अभ्यर्थियों के लिए निर्देश

1. प्रश्न-पुस्तिका मिलते ही मुख पृष्ठ एवं अंतिम पृष्ठ में दिए गए निर्देशों को अच्छी तरह पढ़ लें। दाहिनी ओर लगी सील को वीक्षक के कहने से पूर्व न खोलें।
2. ऊपर दिए हुए निर्धारित स्थानों में अपना अनुक्रमांक, उत्तर-पुस्तिका का क्रमांक लिखें तथा अपने हस्ताक्षर करें।
3. OMR उत्तर-शीट में समस्त प्रविष्टियां दिये गये निर्देशानुसार करें अन्यथा उत्तर-शीट का मूल्यांकन नहीं किया जाएगा।
4. सील खोलने के बाद सुनिश्चित कर लें कि प्रश्न-पुस्तिका में कुल पृष्ठ ऊपर लिखे अनुसार दिए हुए हैं तथा उसमें सभी 200 प्रश्नों का मुद्रण सही है। किसी भी प्रकार की त्रुटि होने पर 15 मिनट के अंदर वीक्षक को सूचित कर सही प्रश्न-पुस्तिका प्राप्त करें।
5. प्रत्येक प्रश्न हेतु प्रश्न-पुस्तिका में प्रश्न के नीचे दिए गए चार विकल्पों में से सही/सबसे उपयुक्त केवल एक ही विकल्प का चयन कर OMR उत्तर-शीट में सही विकल्प वाले गोले को जो उस प्रश्न के सरल क्रमांक से सम्बंधित हो काले या नीले बॉल-प्वाइंट पेन से भरें।
6. सही उत्तर वाले गोले को अच्छी तरह से भरें, अन्यथा उत्तरों का मूल्यांकन नहीं होगा। इसकी समस्त जिम्मेदारी परीक्षार्थी की होगी।
7. प्रश्न-पुस्तिका में 200 वस्तुनिष्ठ प्रश्न दिए गए हैं। प्रत्येक सही उत्तर हेतु 1 अंक आबंटित किया गया है।
8. ऋणात्मक मूल्यांकन नहीं किया जावेगा।
9. प्रश्न-पुस्तिका तथा उत्तर-शीट में निर्दिष्ट स्थानों पर प्रविष्टियां भरने के अतिरिक्त कहीं भी कुछ न लिखें। अन्यथा OMR शीट का मूल्यांकन नहीं किया जायेगा।
10. परीक्षा समाप्ति के उपरान्त केवल OMR उत्तर-शीट वीक्षक को सौंपनी है। उत्तर-शीट की कार्बन प्रति तथा प्रश्न-पुस्तिका परीक्षार्थी अपने साथ ले जा सकते हैं।
11. इस प्रश्न पुस्तिका में तीन भाग होंगे :-  
(i) AG-1 :- (भौतिक शास्त्र, रसायन शास्त्र, गणित एवं प्र.सं. 1-80 जीव शास्त्र)  
(ii) AG-2 :- (फसल उत्पादन एवं उद्यानिकी) प्र.सं. 81-140  
(iii) AG-3 :- (पशुपालन के तत्व एवं कुक्कुट पालन) प्र.सं. 141-200  
प्रत्येक प्रश्न 1 अंक का है। सभी प्रश्न हल करना अनिवार्य है।
12. यदि अंग्रेजी भाषा में कोई संदेह है तो हिन्दी भाषा को ही प्रामाणिक माना जायेगा।

## INSTRUCTIONS TO CANDIDATES

1. Immediately after getting the booklet read instructions carefully, mentioned on the front and back page of the question booklet and do not open the seal given on the right hand side, unless asked by the invigilator.
2. Write your Roll No., Answer-Sheet No., in the specified places given above and do your signature.
3. Make all entries in the OMR Answer-Sheet as per the given instructions otherwise Answer-Sheet will not be evaluated.
4. After Opening the seal, ensure that the Question Booklet contains total no. of pages as mentioned above and printing of all the 200 question is proper. If any discrepancy is found, inform the invigilator within 15 minutes and get the correct booklet.
5. While answering the question from the Question Booklet, for each question choose the correct/most appropriate option out of four most appropriate options given, as answer and darken the circle provided against that option in the OMR Answer-Sheet, bearing the same serial number of the question. Darken the circle only with Black or Blue ball point pen.
6. Darken the circle of correct answer properly, otherwise answers will not be evaluated. The candidate will be fully responsible for it.
7. There are 200 objective type questions in this Question Booklet. 1 mark is allotted for each correct answer.
8. No negative marking will be done.
9. Do not write anything anywhere in the Question Booklet and the Answer-Sheet except making entries in the specified places otherwise OMR sheet will not be evaluated.
10. After completion of the examination, only OMR Answer Sheet is to be handed over to the invigilator. Carbon copy of the Answer-Sheet and Question Booklet may be taken away by the examinee.
11. This Question booklet contains three Parts :  
(i) AG-1 :- (Physics, Chemistry, Mathematics and Biology) Q. No. 1-80  
(ii) AG-2 :- (Crop Production and Horticulture) Q. No. 81-140  
(iii) AG-3 :- (Elements of Animal Husbandry and Poultry Farming) Q. No. 141-200  
Each question contains 1 mark. All questions are compulsory.
12. In case of any ambiguity in English version the Hindi version shall be considered authentic.



**DO NOT WRITE HERE**

**Physics, Chemistry, Mathematics  
and Biology**

- Two electric bulbs are 220 Volt – 500 Watt each are put in series in a line of 110 Volt. Power consumed in each bulb will be  
(A) 62.5 Watt (B) 60.5 Watt  
(C) 31.25 Watt (D) 30.25 Watt
- 1 kilowatt hour is equal to  
(A)  $3.6 \times 10^6$  Joules  
(B)  $3.6 \times 10^4$  Joules  
(C)  $10^3$  Joules  
(D)  $6 \times 10^4$  Joules
- A person's near point is 50 cm and far point is 1.5 m. What power of spectacles will be required for reading purpose, if least distance of distinct vision is 25 cm ?  
(A) 0.667 D (B) + 1.5 D  
(C) – 1.5 D (D) + 2 D
- The length of a simple astronomical telescope is  
(A) The difference of the focal lengths of the two lenses  
(B) Half the sum of focal lengths  
(C) The sum of focal lengths  
(D) Product of the focal lengths

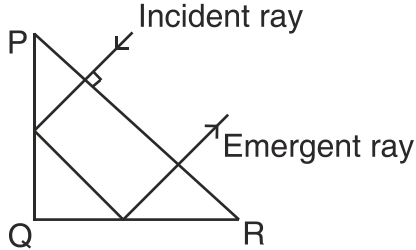
**भौतिक शास्त्र, रसायन शास्त्र,  
गणित एवं जीव शास्त्र**

- दो विद्युत बल्ब प्रत्येक 220 वोल्ट – 500 वाट को 110 वोल्ट के लाइन में श्रेणी क्रम में रखा गया है। प्रत्येक बल्ब में शक्ति व्यय होगा  
(A) 62.5 वाट (B) 60.5 वाट  
(C) 31.25 वाट (D) 30.25 वाट
- 1 किलोवाट घंटा बराबर है  
(A)  $3.6 \times 10^6$  जूल  
(B)  $3.6 \times 10^4$  जूल  
(C)  $10^3$  जूल  
(D)  $6 \times 10^4$  जूल
- एक व्यक्ति के लिए निकट बिंदु 50 सेमी एवं दूर बिंदु 1.5 मी है। पढ़ाई करने के लिए उसे कितने पावर का चश्मा चाहिए यदि स्पष्ट दृष्टि की न्यूनतम दूरी 25 सेमी है ?  
(A) 0.667 D (B) + 1.5 D  
(C) – 1.5 D (D) + 2 D
- साधारण खगोलीय टेलिस्कोप की लम्बाई होगा  
(A) दो लेंसों के फोकस दूरी के अंतर  
(B) फोकस दूरियों के योग का आधा  
(C) फोकस दूरियों का योग  
(D) फोकस दूरियों का गुणनफल

रफ कार्य के लिए स्थान  
Space for Rough Work



5. For a prism PQR, the incident and emergent rays are parallel as shown in figure. The minimum value of refractive index of the prism is



- (A) 1.5                      (B)  $\sqrt{2}$   
(C)  $\sqrt{3}$                       (D) 2

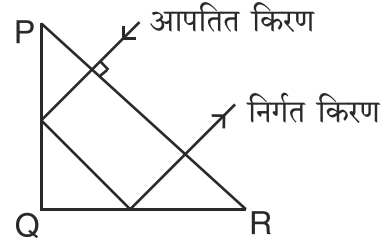
6. If the refractive indices of glass for violet and red light are 1.66 and 1.64 respectively, then the angular dispersion of a  $10^\circ$  prism of glass is

- (A)  $0.20^\circ$                       (B)  $1.20^\circ$   
(C)  $0.02^\circ$                       (D)  $2.20^\circ$

7. Two identical mercury drops are charged to the same potential  $V$ . If the two drops coalesce into one drop, then the potential will be

- (A)  $V$   
(B)  $(2)^{\frac{1}{3}}V$   
(C)  $(2)^{\frac{3}{2}}V$   
(D)  $(2)^{\frac{2}{3}}V$

5. PQR प्रिज्म के लिए, आपतित तथा निर्गत किरणों चित्र के अनुसार समानान्तर है। प्रिज्म के अपवर्तनांक का न्यूनतम मान होगा



- (A) 1.5                      (B)  $\sqrt{2}$   
(C)  $\sqrt{3}$                       (D) 2

6. यदि किसी कांच का बैंगनी एवं लाल प्रकाश के लिए अपवर्तनांक क्रमशः 1.66 एवं 1.64 है, तो कांच के  $10^\circ$  प्रिज्म का कोणीय फैलाव है

- (A)  $0.20^\circ$                       (B)  $1.20^\circ$   
(C)  $0.02^\circ$                       (D)  $2.20^\circ$

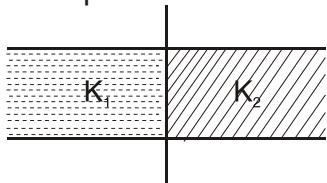
7. दो एक समान मरक्युरि बूंद को समान विभव  $V$  तक आवेशित किया गया है। यदि दोनों बूंदे एक साथ मिलकर एक बूंद बन जाय, तो उसका विभव होगा

- (A)  $V$   
(B)  $(2)^{\frac{1}{3}}V$   
(C)  $(2)^{\frac{3}{2}}V$   
(D)  $(2)^{\frac{2}{3}}V$

रफ कार्य के लिए स्थान  
Space for Rough Work



8. A parallel plate condenser is filled with two dielectric as shown in figure. Area of each plate is  $A \text{ m}^2$  and the separation is  $d$  metre. The dielectric constant are  $K_1$  and  $K_2$  respectively. Its capacitance in Farad will be

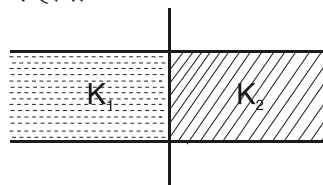


- (A)  $\frac{\epsilon_0 A}{d} (K_1 + K_2)$   
(B)  $\frac{\epsilon_0 A (K_1 + K_2)}{d \cdot 2}$   
(C)  $\frac{\epsilon_0 A}{d} 2(K_1 + K_2)$   
(D)  $\frac{\epsilon_0 A (K_1 - K_2)}{d \cdot 2}$

9. The density of ice is  $0.9 \text{ gm/cc}$  and that of sea water is  $1.1 \text{ gm/cc}$ . An ice-berg of volume  $V$  is floating in sea water, fraction of volume of ice-berg above the water level is

- (A)  $\frac{9V}{11}$       (B)  $\frac{5V}{11}$   
(C)  $\frac{2V}{11}$       (D)  $\frac{1V}{11}$

8. एक समानान्तर प्लेट संधारित्र चित्र के अनुसार दो परावैद्युत से भरा हुआ है। प्रत्येक प्लेट का क्षेत्रफल  $A \text{ मी}^2$  तथा उनके बीच दूरी  $d$  मीटर है। परावैद्युत नियतांक क्रमशः  $K_1$  एवं  $K_2$  है। इसकी धारिता फैरेड में होगा



- (A)  $\frac{\epsilon_0 A}{d} (K_1 + K_2)$   
(B)  $\frac{\epsilon_0 A (K_1 + K_2)}{d \cdot 2}$   
(C)  $\frac{\epsilon_0 A}{d} 2(K_1 + K_2)$   
(D)  $\frac{\epsilon_0 A (K_1 - K_2)}{d \cdot 2}$

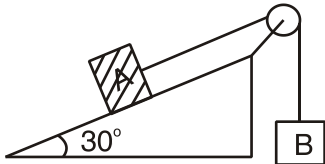
9. बर्फ का घनत्व  $0.9 \text{ ग्राम/सीसी}$  और समुद्र के पानी का घनत्व  $1.1 \text{ ग्राम/सीसी}$  है।  $V$  आयतन का हिमखंड समुद्र पानी में तैर रहा है, तो हिमखंड का कितना आयतन पानी के तल से ऊपर होगा ?

- (A)  $\frac{9V}{11}$       (B)  $\frac{5V}{11}$   
(C)  $\frac{2V}{11}$       (D)  $\frac{1V}{11}$

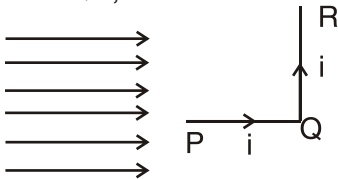
रफ कार्य के लिए स्थान  
Space for Rough Work



10. Two blocks are connected over a massless pulley as shown in figure. The mass of block A is 10 kg and the coefficient of kinetic friction is 0.2. Block A slides down the incline at constant speed. The mass of block B in kg is

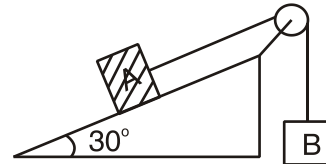


- (A) 3.5  
(B) 3.3  
(C) 3.0  
(D) 2.5
11. A wire PQR bent as shown in figure is placed in the region of a uniform magnetic field  $B$  as shown in figure,  $PQ = QR = a$ . The ratio of force on PQ and QR, when a current  $i$  is flowing, is

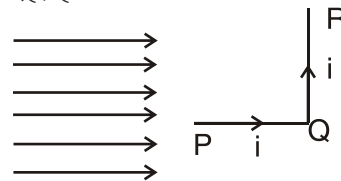


- (A) Zero  
(B) Infinity  
(C)  $Bi \cdot a$   
(D)  $2 Bi \cdot a$

10. दो गुटका द्रव्यमान रहित धिरनी से चित्र के अनुसार जुड़ा हुआ है। गुटका A का द्रव्यमान 10 कि.ग्रा. एवं गतिज घर्षण का गुणांक 0.2 है। गुटका A नतसमतल में नियत चाल से नीचे फिसलता है, तो गुटका B का द्रव्यमान कि.ग्रा. में होगा



- (A) 3.5  
(B) 3.3  
(C) 3.0  
(D) 2.5
11. चित्र के अनुसार एक तार PQR को मोड़कर एक समान चुम्बकीय क्षेत्र  $B$  में चित्र के अनुसार रखा गया है, जहाँ  $PQ = QR = a$ . PQ और QR पर लगने वाले बल का अनुपात होगा, यदि धारा  $i$  प्रवाहित हो रही है



- (A) शून्य  
(B) अनन्त  
(C)  $Bi \cdot a$   
(D)  $2 Bi \cdot a$

रफ कार्य के लिए स्थान  
Space for Rough Work



12. The galvanometer based on tangent law is called
- (A) D'arsonval galvanometer  
(B) Tangent galvanometer  
(C) Ballistic galvanometer  
(D) Sine galvanometer
13. One kg of ice at  $0^{\circ}\text{C}$  is mixed with 9 kg of water at  $50^{\circ}\text{C}$ , then the resulting temperature will be
- (A)  $47^{\circ}\text{C}$                       (B)  $42^{\circ}\text{C}$   
(C)  $39^{\circ}\text{C}$                       (D)  $37^{\circ}\text{C}$
14. A larger ice berg melts at the base but not at the top because
- (A) The base of ice berg remains in warmer surroundings  
(B) Ice at base contain impurities  
(C) Due to high pressure ice at the base lowers its melting point  
(D) Ice at the top is of different kind
15. The mechanical advantage of an ideal single movable pulley is
- (A) 1  
(B) 2  
(C) less than 1  
(D) less than 2
12. स्पर्शज्या नियम के आधारित धारामापी को कहते हैं
- (A) दी'अर्सोवल धारामापी  
(B) स्पर्शज्या धारामापी  
(C) प्रक्षेप (बैलेस्टिक) धारामापी  
(D) ज्या धारामापी
13.  $0^{\circ}\text{C}$  के 1 किग्रा बर्फ को  $50^{\circ}\text{C}$  के 9 किग्रा पानी के साथ मिलाया जाता है, तो परिणामी ताप होगा
- (A)  $47^{\circ}\text{C}$                       (B)  $42^{\circ}\text{C}$   
(C)  $39^{\circ}\text{C}$                       (D)  $37^{\circ}\text{C}$
14. एक बड़ा हिमखंड नीचे तली में पिघल जाता है परन्तु शिखर (टॉप) पर नहीं पिघलता, क्यों कि
- (A) नीचे तली में हिमखंड गरम परिवेश में रहता है  
(B) तली के बर्फ में अशुद्धि रहता है  
(C) उच्च दाब के कारण तली के बर्फ का गलनांक कम हो जाता है  
(D) शिखर पर बर्फ एक अलग किस्म का होता है
15. एक आदर्श एकल चलायमान घिरनी का यांत्रिक लाभ होता है
- (A) 1  
(B) 2  
(C) 1 से कम  
(D) 2 से कम

रफ कार्य के लिए स्थान  
Space for Rough Work



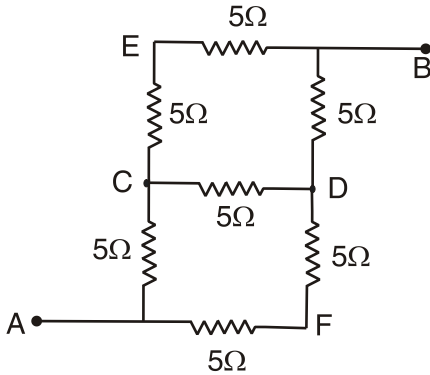
16. If the change in the value of 'g' at a height h above the surface of the earth is the same as at a depth x below it, when both x and h are much smaller than the radius of the earth, then
- (A)  $x = 2h$   
 (B)  $x = h$   
 (C)  $x = \frac{h}{2}$   
 (D)  $x = h^2$
17. A slab consists of two parallel layers of two different materials of same thickness and having thermal conductivities  $K_1$  and  $K_2$ . The equivalent thermal conductivity of the slab is
- (A)  $K_1 + K_2$   
 (B)  $K_1 K_2$   
 (C)  $\frac{K_1 + K_2}{K_1 K_2}$   
 (D)  $\frac{2K_1 K_2}{K_1 + K_2}$
18. A body cools from  $91^\circ\text{C}$  to  $89^\circ\text{C}$  in 5 minutes, when the room temperature is  $20^\circ\text{C}$ , then it will cool from  $71^\circ\text{C}$  to  $61^\circ\text{C}$  in
- (A) 10 min      (B) 9 min  
 (C) 7 min      (D) 6 min
16. पृथ्वी के सतह से ऊपर h ऊंचाई पर 'g' के मान में परिवर्तन उसके सतह से नीचे x गहराई पर समान है। यदि x और h का मान पृथ्वी के त्रिज्या से बहुत कम है, तो
- (A)  $x = 2h$   
 (B)  $x = h$   
 (C)  $x = \frac{h}{2}$   
 (D)  $x = h^2$
17. दो समान मोटाई एवं विभिन्न पदार्थों जिसका ऊष्मीय चालकता  $K_1$  एवं  $K_2$  है, के समानान्तर परत से एक पट्टी बना है, तो पट्टी का तुल्य ऊष्मीय चालकता है
- (A)  $K_1 + K_2$   
 (B)  $K_1 K_2$   
 (C)  $\frac{K_1 + K_2}{K_1 K_2}$   
 (D)  $\frac{2K_1 K_2}{K_1 + K_2}$
18. एक वस्तु  $91^\circ\text{C}$  से  $89^\circ\text{C}$  तक 5 मिनट में ठंडा होता है, जबकि कमरे का ताप  $20^\circ\text{C}$  है, तो  $71^\circ\text{C}$  से  $61^\circ\text{C}$  तक ठंडा होने में समय लगेगा
- (A) 10 मिनट      (B) 9 मिनट  
 (C) 7 मिनट      (D) 6 मिनट

रफ कार्य के लिए स्थान  
 Space for Rough Work





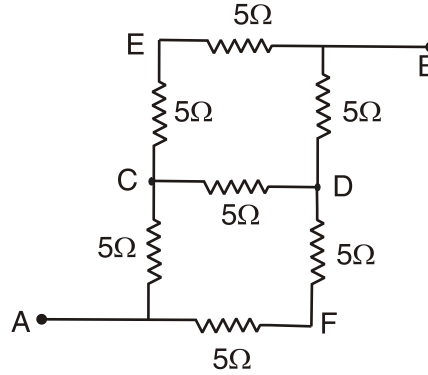
19. The equivalent resistance between the points A and B in the following circuit is



- (A)  $5 \Omega$   
(B)  $6 \Omega$   
(C)  $7 \Omega$   
(D)  $9 \Omega$
20. Two cells, each of emf  $E$  and internal resistance  $r$ , are connected in parallel across resistance  $R$ . The power delivered to the resistor is a maximum if  $R$  is equal to

- (A)  $\frac{r}{2}$   
(B)  $r$   
(C)  $2r$   
(D)  $0$

19. बिंदु A व बिंदु B के बीच तुल्यांकी प्रतिरोध निम्न परिपथ के अनुसार होगा



- (A)  $5 \Omega$   
(B)  $6 \Omega$   
(C)  $7 \Omega$   
(D)  $9 \Omega$
20. दो सेल जिसका प्रत्येक का वि.वा.ब.  $E$  एवं आंतरिक प्रतिरोध  $r$  है, प्रतिरोध  $R$  के साथ समानान्तर क्रम में जुड़ा है। प्रतिरोध को अधिकतम शक्ति डिलिवर होगा यदि  $R$  बराबर है

- (A)  $\frac{r}{2}$   
(B)  $r$   
(C)  $2r$   
(D)  $0$

रफ कार्य के लिए स्थान  
Space for Rough Work



21. NPK fertilizers is prepared by mixing the following compd. in the form 4 : 2 : 1.

- (A) Liq.  $\text{NH}_3$ , phosphoric acid and urea
- (B) Liq.  $\text{NH}_3$ , phosphoric acid sulphuric acid and KCl
- (C) Ammonium sulphate, calcium phosphate and potassium chloride
- (D) Calcium phosphate, ammonium nitrate and potassium chloride

22. Which statements are correct ?

- 1. 16 micro nutrients are required for plants
- 2. 4 cation and 3 anion form of micro nutrients are very important in plant growth
- 3. Boron is essential in nitrogen fixation
- 4. Zinc can used to balance plant hormones and auxin activity

- (A) 1, 4                      (B) 1, 2, 3
- (C) 1, 3, 4                (D) 1, 2, 4

23. Which acid easily react with ethanol to form ester ?

- (A)  $\text{HCOOH}$
- (B)  $\text{C}_2\text{H}_5\text{COOH}$
- (C)  $(\text{CH}_3)_2\text{CH.COOH}$
- (D)  $(\text{CH}_3)_3\text{C.COOH}$

21. NPK खाद बनाने के लिए निम्न यौगिकों को मिलाने पर 4 : 2 : 1 अनुपात में बनता है ।

- (A) द्रव  $\text{NH}_3$ , फास्फोरिक अम्ल एवं यूरिया
- (B) द्रव  $\text{NH}_3$ , फास्फोरिक अम्ल सल्फूरिक अम्ल एवं KCl
- (C) अमोनियम सल्फेट, कैल्शियम फास्फेट एवं पोटेशियम क्लोराइड
- (D) कैल्शियम फास्फेट, अमोनियम नाइट्रेट एवं पोटेशियम क्लोराइड

22. कौन-सा कथन सही है ?

- 1. 16 सूक्ष्म पोषक पौधों के लिए आवश्यक है
- 2. 4 केटायन एवं 3 एनायन सूक्ष्म पोषक पौधे की वृद्धि के लिए महत्वपूर्ण है
- 3. नाइट्रोजन के स्थिरीकरण के लिए बोरान आवश्यक है
- 4. पौधों में उपस्थित हारमोन एवं आक्सिन की क्रियाशीलता को संतुलित करने के लिए जिंक का उपयोग करते हैं

- (A) 1, 4                      (B) 1, 2, 3
- (C) 1, 3, 4                (D) 1, 2, 4

23. कौन-सा अम्ल एथेनॉल के साथ आसानी से क्रिया करके एस्टर बनाएगा ?

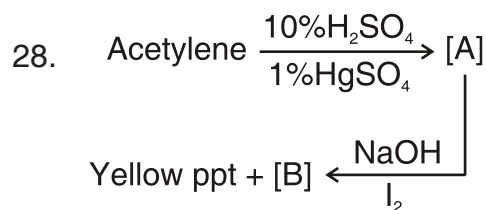
- (A)  $\text{HCOOH}$
- (B)  $\text{C}_2\text{H}_5\text{COOH}$
- (C)  $(\text{CH}_3)_2\text{CH.COOH}$
- (D)  $(\text{CH}_3)_3\text{C.COOH}$

रफ कार्य के लिए स्थान  
Space for Rough Work



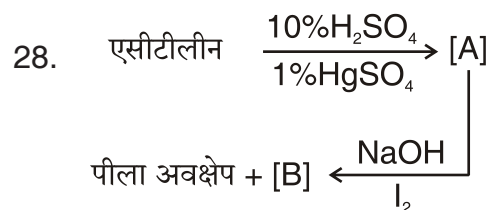
24. Compound gives silver mirror test with ammoniacal silver nitrate solution on warming.
- (A) Benzoic acid  
(B) Acetic acid  
(C) Formic acid  
(D) Ethanol
25. The ground state electronic configuration of  $\text{Fe}^{3+}$  is
- (A)  $[\text{Ar}]3d^34s^2$   
(B)  $[\text{Ar}]3d^64s^2$   
(C)  $[\text{Ar}]3d^5$   
(D)  $[\text{Ar}]3d^44s^1$
26. Which is not correctly matched in the following pair ?
- (A)  $\text{XeO}_3$  : Trigonal bipyramidal  
(B)  $\text{ClF}_3$  : T-shape  
(C)  $\text{XeOF}_4$  : Square Pyramidal  
(D)  $\text{XeF}_2$  : Linear
27. Which method is not used for preparation of methane ?
- (A) Grignard Reagent  
(B) Sabatier-Senderen's method  
(C) Clemmensen's Reduction  
(D) Kolbe's Electrolytic Reaction
24. यौगिक अमोनीकल सिल्वर नाइट्रेट विलयन के साथ गर्म करने पर सिल्वर मिरर परीक्षण देता है।
- (A) बेन्जोइक अम्ल  
(B) एसीटिक अम्ल  
(C) फार्मिक अम्ल  
(D) एथेनॉल
25.  $\text{Fe}^{3+}$  का इलेक्ट्रॉनिक विन्यास सामान्य अवस्था में होगा
- (A)  $[\text{Ar}]3d^34s^2$   
(B)  $[\text{Ar}]3d^64s^2$   
(C)  $[\text{Ar}]3d^5$   
(D)  $[\text{Ar}]3d^44s^1$
26. निम्न में से कौन-सा सही युग्म नहीं है ?
- (A)  $\text{XeO}_3$  : ट्राइगोनल बाईपिरामिडल  
(B)  $\text{ClF}_3$  : टी-रूप  
(C)  $\text{XeOF}_4$  : स्क्वयर पिरामिडल  
(D)  $\text{XeF}_2$  : रैखिक
27. किस विधि द्वारा मिथेन नहीं बनाई जा सकती ?
- (A) ग्रिग्नार्ड अभिकर्मक  
(B) सबातीयर-सेनडेरन विधि  
(C) क्लेमेन्सन अपचयन  
(D) कोल्बे विद्युत अपघटन क्रिया

रफ कार्य के लिए स्थान  
Space for Rough Work



What is the str. of [A] and [B] ?

- (A) Acetone, Acetic acid  
(B) Acetone, Formic acid  
(C) Acetone, Sodium Acetate  
(D) Acetone, Benzoic acid
29. A particular saturated solution of silver chromate has  $[\text{Ag}^+] = 5.0 \times 10^{-5} \text{ M}$  and  $[\text{CrO}_4^{2-}] = 4.4 \times 10^{-4} \text{ M}$ . What is the value of  $K_{sp}$  for  $\text{Ag}_2\text{CrO}_4$  ?
- (A)  $11 \times 10^{-24}$  (B)  $1.1 \times 10^{-12}$   
(C)  $2.2 \times 10^{-12}$  (D)  $2.2 \times 10^{-10}$
30. Two tablets of Aspirin containing 1.8 g dissolved in 100 ml water. If pKa of Aspirin is 2, then pH will be
- (A) 2 (B) 0.5  
(C) 0.0 (D) 1.0
31. Which of the following carbohydrates is not a reducing sugar ?
- (A) Glucose  
(B) Sucrose  
(C) Fructose  
(D) Lactose



[A] एवं [B] की संरचना होगी

- (A) एसीटोन, एसीटिक अम्ल  
(B) एसीटोन, फार्मिक अम्ल  
(C) एसीटोन, सोडियम एसीटेट  
(D) एसीटोन, बेन्जोइक अम्ल
29. संतृप्त सिल्वर क्रोमेट विलयन में  $[\text{Ag}^+] = 5.0 \times 10^{-5} \text{ M}$  एवं  $[\text{CrO}_4^{2-}] = 4.4 \times 10^{-4} \text{ M}$  है।  $\text{Ag}_2\text{CrO}_4$  की विलेयता गुणांक  $K_{sp}$  का मान होगा
- (A)  $11 \times 10^{-24}$  (B)  $1.1 \times 10^{-12}$   
(C)  $2.2 \times 10^{-12}$  (D)  $2.2 \times 10^{-10}$
30. 1.8 g ऐस्पेरिन की दो गोली को 100 ml पानी में घोला गया। यदि ऐस्पेरिन का pKa = 2 है, तो इसका pH होगा
- (A) 2 (B) 0.5  
(C) 0.0 (D) 1.0
31. निम्नलिखित में से कौन-सा कार्बोहाइड्रेट अपचयन करने वाला शर्करा नहीं है ?
- (A) ग्लूकोज  
(B) सूक्रोज  
(C) फ्रक्टोज  
(D) लैक्टोज

रफ कार्य के लिए स्थान  
Space for Rough Work



32. Fat soluble Vitamins are
- (A) A, C and E  
(B) A, D, E and K  
(C) A, B, C, D  
(D) Folacin, niacin, thiamine and iron
33. 7.3 g HCl mixed without changing volume of 200 ml +ve colloidal solution precipitated. What is the precipitated value of HCl for colloidal sol. ?
- (A) 0.365 (B) 36.5  
(C) 200 (D) 100
34. If a freshly formed ppt of  $\text{SnO}_2$  is peptised by a small amount of NaOH, the formula for colloidal solution will be
- (A)  $[\text{SnO}_2]\text{Sn}^{4+} : \text{O}_2^{-2}$   
(B)  $[\text{SnO}_2]\text{SnO}_3^{2-} : 2 \text{Na}^+$   
(C)  $[\text{SnO}_2] \text{Na}^+ : \text{OH}^-$   
(D)  $[\text{SnO}_2] \text{Sn}^{4+} : \text{OH}^-$
35. Which one is not a detergent ?
- (A) Sodium lauryl sulphate  
(B) Sodium stearate  
(C) Sodium dodecyl benzene sulphonate  
(D) Sodium lauryl benzene sulphonate
- 32 वसा में विलेय होने वाले विटामिन हैं
- (A) A, C एवं E  
(B) A, D, E एवं K  
(C) A, B, C, D  
(D) फोआसिन, नायसिन, थायमीन एवं आयरन
33. 200 ml अवक्षेपित धनात्मक कोलाइडल विलयन का आयतन परिवर्तित किए बिना 7.3 g HCl मिलाया जाता है। इस कोलाइडल विलयन के लिए HCl का अवक्षेपण मान होगा
- (A) 0.365 (B) 36.5  
(C) 200 (D) 100
34. ताजा बनाया हुआ  $\text{SnO}_2$  का अवक्षेप में थोड़ी मात्रा में NaOH मिलाने से इसका पेप्टीकरण हो जाता है। कोलाइडल विलयन का सूत्र होगा
- (A)  $[\text{SnO}_2]\text{Sn}^{4+} : \text{O}_2^{-2}$   
(B)  $[\text{SnO}_2]\text{SnO}_3^{2-} : 2 \text{Na}^+$   
(C)  $[\text{SnO}_2] \text{Na}^+ : \text{OH}^-$   
(D)  $[\text{SnO}_2] \text{Sn}^{4+} : \text{OH}^-$
35. निम्न में से कौन-सा डिटरजेंट नहीं है ?
- (A) सोडियम लाऊरिल सल्फेट  
(B) सोडियम स्टीरैट  
(C) सोडियम डोडेसिल बेन्जीन सल्फोनेट  
(D) सोडियम लाऊरिल बेन्जीन सल्फोनेट

रफ कार्य के लिए स्थान  
Space for Rough Work



36. Degree of unsaturated of a fat can be determined by means of its  
(A) Iodine Number  
(B) Saponification Number  
(C) Aniline Point  
(D) Octane Number
37. An organic compound of C, H, N contains the three elements in the ratio 9 : 1 : 3.5 respectively. What is the M.F. if its M.wt. is 108 ?  
(A)  $C_6H_8N_2$  (B)  $C_6H_{15}N$   
(C)  $C_6H_{13}N$  (D)  $C_6H_{16}N_2$
38. 0.20 g of an anhydrous dibasic acid gave on combustion 0.04 g  $H_2O$  0.195 g  $CO_2$ . What is the str. formula of acid ?  
(A) Fumaric acid (B) Maleic acid  
(C) Malonic acid (D) Oxalic acid
39. 10 g of  $MnO_2$  on reaction with conc. HCl liberated 0.1 equivalent of  $Cl_2$ . What is % purity of  $MnO_2$  ?  
(A) 25.5% (B) 43.5%  
(C) 65% (D) 21.5%
40. 0.1092 g of dibasic acid is exactly neutralised by 21 ml N/10 NaOH. The M.wt. of acid is  
(A) 156 (B) 52  
(C) 104 (D) 208
36. वसा में असंतृप्ता की डिग्री किस विधि से ज्ञात करते हैं ?  
(A) आयोडीन नम्बर  
(B) सेपोनीकरण नम्बर  
(C) एनीलीन पाइन्ट  
(D) आक्टैन नम्बर
37. कार्बनिक यौगिक में C, H, N के तीन तत्व का अनुपात क्रमशः 9 : 1 : 3.5 है। यदि इसका अणु भार 108 हो, तो इसका अणु सूत्र होगा  
(A)  $C_6H_8N_2$  (B)  $C_6H_{15}N$   
(C)  $C_6H_{13}N$  (D)  $C_6H_{16}N_2$
38. 0.20 g निर्जल द्विक्षारीय अम्ल जलाने पर 0.04 g  $H_2O$  एवं 0.195 g  $CO_2$  देती है। अम्ल का सूत्र है  
(A) फ्यूमेरिक अम्ल (B) मैलिक अम्ल  
(C) मैलोनिक अम्ल (D) आक्सालिक अम्ल
39. 10 ग्राम  $MnO_2$  को HCl(सांद्र) के साथ क्रिया कराने पर 0.1 समतुल्य  $Cl_2$  प्राप्त होती है।  $MnO_2$  की % शुद्धता होगी  
(A) 25.5% (B) 43.5%  
(C) 65% (D) 21.5%
40. 0.1092 g द्विक्षारीय अम्ल को उदासीन करने के लिए 21 ml N/10 NaOH लगते हैं, तो अम्ल का अणु भार होगा  
(A) 156 (B) 52  
(C) 104 (D) 208

रफ कार्य के लिए स्थान  
Space for Rough Work



41. Which of the following is not a measure of dispersion ?

- (A) Mode  
(B) Mean deviation  
(C) Variance  
(D) Standard deviation

42. If  $x$  and  $y$  are two independent variables such that  $\bar{x} = 5$ ,  $\bar{y} = 10$ ,  $\sigma_x^2 = 4$ ,  $\sigma_y^2 = 9$  and if  $u = 3x + 4y$ ,  $v = 3x - y$ , then  $\text{cov}(u, v) =$

- (A) 1 (B) 0  
(C)  $\frac{1}{3}$  (D) None of these

43.  $\frac{1}{2}x^2 + \frac{2}{3}x^3 + \frac{3}{4}x^4 + \dots =$

- (A)  $-\frac{x}{1+x} + \log(1+x)$   
(B)  $\frac{x}{1+x} + \log(1+x)$   
(C)  $\frac{x}{1-x} + \log(1-x)$   
(D) None of these

44.  $\frac{x-1}{x+1} + \frac{1}{2} \frac{x^2-1}{(x+1)^2} + \frac{1}{3} \frac{x^3-1}{(x+1)^3} + \dots$   
to  $\infty =$

- (A)  $\log x$  (B)  $2 \log x$   
(C)  $-\log(x+1)$  (D) None of these

41. निम्न में से कौन-सा एक प्रकीर्णन का माप नहीं है ?

- (A) बहुलक  
(B) माध्य विचलन  
(C) प्रसरण  
(D) मानक विचलन

42. यदि  $x$  तथा  $y$  दो स्वतंत्र चर इस प्रकार हों कि  $\bar{x} = 5$ ,  $\bar{y} = 10$ ,  $\sigma_x^2 = 4$ ,  $\sigma_y^2 = 9$  तथा यदि  $u = 3x + 4y$ ,  $v = 3x - y$ , तब  $\text{cov}(u, v) =$

- (A) 1 (B) 0  
(C)  $\frac{1}{3}$  (D) इनमें से कोई नहीं

43.  $\frac{1}{2}x^2 + \frac{2}{3}x^3 + \frac{3}{4}x^4 + \dots =$

- (A)  $-\frac{x}{1+x} + \log(1+x)$   
(B)  $\frac{x}{1+x} + \log(1+x)$   
(C)  $\frac{x}{1-x} + \log(1-x)$   
(D) इनमें से कोई नहीं

44.  $\frac{x-1}{x+1} + \frac{1}{2} \frac{x^2-1}{(x+1)^2} + \frac{1}{3} \frac{x^3-1}{(x+1)^3} + \dots$   
 $\infty$  तक =

- (A)  $\log x$  (B)  $2 \log x$   
(C)  $-\log(x+1)$  (D) इनमें से कोई नहीं

रफ कार्य के लिए स्थान  
Space for Rough Work



45. If  $\sin\theta + \cos\theta = \sqrt{3} \sin\theta$ , then  $2\sin\theta - \cos\theta =$

- (A)  $\sqrt{3} \sin\theta$   
(B)  $\sqrt{3} \cos\theta$   
(C)  $(\sqrt{3} + 1) \sin\theta$   
(D) None of these

46.  $\frac{\sin^2 3A}{\sin^2 A} - \frac{\cos^2 3A}{\cos^2 A} =$

- (A)  $8 \cos 2A$  (B)  $\frac{1}{8} \cos 2A$   
(C)  $\cos 2A$  (D) None of these

47. An A.P. consists of 51 terms and its middle term is 40, then the sum of the A.P. is

- (A) 1020 (B) 2040  
(C) 4080 (D) None of these

48. The sum of all natural numbers less than 500 which are neither divisible by 2 nor by 5 is

- (A) 5,00,000  
(B) 2,00,000  
(C) 50,000  
(D) None of these

45. यदि  $\sin\theta + \cos\theta = \sqrt{3} \sin\theta$ , तब  $2\sin\theta - \cos\theta =$

- (A)  $\sqrt{3} \sin\theta$   
(B)  $\sqrt{3} \cos\theta$   
(C)  $(\sqrt{3} + 1) \sin\theta$   
(D) इनमें से कोई नहीं

46.  $\frac{\sin^2 3A}{\sin^2 A} - \frac{\cos^2 3A}{\cos^2 A} =$

- (A)  $8 \cos 2A$  (B)  $\frac{1}{8} \cos 2A$   
(C)  $\cos 2A$  (D) इनमें से कोई नहीं

47. एक स.श्रे. में 51 पद हैं तथा इसका मध्य पद 40 है, तब स.श्रे. का योग है

- (A) 1020 (B) 2040  
(C) 4080 (D) इनमें से कोई नहीं

48. 500 से कम वैसे सभी प्राकृतिक संख्याओं का योग जो न तो 2 से और न ही 5 से विभाज्य हैं, है

- (A) 5,00,000  
(B) 2,00,000  
(C) 50,000  
(D) इनमें से कोई नहीं

रफ कार्य के लिए स्थान  
Space for Rough Work





49. If  $\cos 5\theta = a\cos\theta + b\cos^3\theta + c\cos^5\theta + d$ , then  
(A)  $a + b + c = 2$   
(B)  $a = 20$   
(C)  $a + b + c + d = 1$   
(D) None of these
50. The A.M. of a set of 40 numbers is 35. If two numbers 72 and 74 are removed, then the mean of the remaining numbers is  
(A) 30  
(B) 33  
(C) 32.5  
(D) None of these
51. If  $(1 - m)(1 + 2x + 4x^2 + 8x^3 + 16x^4 + 32x^5 + 64x^6 + 128x^7) = 1 - m^8$ ,  $m \neq 1$ , then  $\frac{m}{x} =$   
(A)  $\frac{1}{2}$  (B) 2  
(C)  $\frac{1}{4}$  (D) 1
52. If  $a_1, a_2, \dots$  are in G.P. such that  $\frac{a_4}{a_8} = \frac{1}{16}$  and  $a_5 + a_9 = 262$ , then  $a_1 =$   
(A) 1 (B) 2  
(C) -2 (D) None of these
49. यदि  $\cos 5\theta = a\cos\theta + b\cos^3\theta + c\cos^5\theta + d$ , तब  
(A)  $a + b + c = 2$   
(B)  $a = 20$   
(C)  $a + b + c + d = 1$   
(D) इनमें से कोई नहीं
50. 40 संख्याओं का स.मा. 35 है। यदि दो संख्याएँ 72 तथा 74 हटा दी जाती हैं, तब बची हुई संख्याओं का माध्य है  
(A) 30  
(B) 33  
(C) 32.5  
(D) इनमें से कोई नहीं
51. यदि  $(1 - m)(1 + 2x + 4x^2 + 8x^3 + 16x^4 + 32x^5 + 64x^6 + 128x^7) = 1 - m^8$ ,  $m \neq 1$ , तब  $\frac{m}{x} =$   
(A)  $\frac{1}{2}$  (B) 2  
(C)  $\frac{1}{4}$  (D) 1
52. यदि  $a_1, a_2, \dots$  गु.श्रे. में इस प्रकार हैं कि  $\frac{a_4}{a_8} = \frac{1}{16}$  तथा  $a_5 + a_9 = 262$ , तब  $a_1 =$   
(A) 1 (B) 2  
(C) -2 (D) इनमें से कोई नहीं

रफ कार्य के लिए स्थान  
Space for Rough Work



53. If  $S_1$ ,  $S_2$  and  $S_3$  are sum of  $n$ ,  $2n$  and  $3n$  terms respectively of an A.P., then

- (A)  $3(S_2 - S_1) = S_3$
- (B)  $S_1 + S_2 = S_3$
- (C)  $3S_2 - S_1 = S_3$
- (D) None of these

54. If  $a, b, c$  are in A.P.;  $a, 7b, c$  are in G.P., then  $a, 49b, c$  are in

- (A) A.P.                      (B) G.P.
- (C) H.P.                      (D) None of these

55.  $\cos 190^\circ \cdot \cos 210^\circ \cdot \cos 230^\circ \cdot \cos 110^\circ =$

- (A)  $\frac{1}{16}$
- (B)  $\frac{3}{16}$
- (C)  $-\frac{9}{16}$
- (D) None of these

56.  $\cos 2\theta + 2\cos\theta$  is always

- (A)  $\geq -\frac{3}{2}$
- (B)  $\leq \frac{3}{2}$
- (C)  $> -\frac{3}{2}$
- (D)  $= \frac{3}{2}$

53. यदि  $S_1$ ,  $S_2$  तथा  $S_3$  एक स.श्रे. के क्रमशः  $n$ ,  $2n$  तथा  $3n$  पदों के योग हैं, तब

- (A)  $3(S_2 - S_1) = S_3$
- (B)  $S_1 + S_2 = S_3$
- (C)  $3S_2 - S_1 = S_3$
- (D) इनमें से कोई नहीं

54. यदि  $a, b, c$  स.श्रे. में हैं;  $a, 7b, c$  गु.श्रे. में हैं, तब  $a, 49b, c$  हैं

- (A) स.श्रे. में                      (B) गु.श्रे. में
- (C) ह.श्रे. में                      (D) इनमें से कोई नहीं

55.  $\cos 190^\circ \cdot \cos 210^\circ \cdot \cos 230^\circ \cdot \cos 110^\circ =$

- (A)  $\frac{1}{16}$
- (B)  $\frac{3}{16}$
- (C)  $-\frac{9}{16}$
- (D) इनमें से कोई नहीं

56.  $\cos 2\theta + 2\cos\theta$  सदैव है

- (A)  $\geq -\frac{3}{2}$
- (B)  $\leq \frac{3}{2}$
- (C)  $> -\frac{3}{2}$
- (D)  $= \frac{3}{2}$

रफ कार्य के लिए स्थान  
Space for Rough Work



57.  $1 + \frac{3^2}{2!} + \frac{3^4}{4!} + \frac{3^6}{6!} + \dots$  to  $\infty =$

- (A)  $\frac{1}{2}e^3$   
(B)  $\frac{1}{2}e^{-3}$   
(C)  $\frac{1}{2}(e^3 + e^{-3})$   
(D)  $\frac{1}{2}(e^3 - e^{-3})$

58.  $\frac{1}{2} + \frac{3}{2} \cdot \frac{1}{4} + \frac{5}{3} \cdot \frac{1}{8} + \frac{7}{4} \cdot \frac{1}{16} +$   
 $\frac{9}{5} \cdot \frac{1}{32} + \dots =$

- (A)  $-2 \log 2$       (B)  $2 + \log 2$   
(C)  $-2 + \log 2$       (D)  $2 - \log 2$

59. The minimum value of  $\sin^6\theta + \cos^6\theta$  is

- (A) 0                      (B) 1  
(C)  $\frac{1}{4}$                       (D) None of these

60. If  $\sin(A + C) = 2 \sin A \sin C \cot B$ , then  $\cot A$ ,  $\cot B$ ,  $\cot C$  are in

- (A) A.P.                      (B) G.P.  
(C) H.P.                      (D) None of these

57.  $1 + \frac{3^2}{2!} + \frac{3^4}{4!} + \frac{3^6}{6!} + \dots$   $\infty$  तक =

- (A)  $\frac{1}{2}e^3$   
(B)  $\frac{1}{2}e^{-3}$   
(C)  $\frac{1}{2}(e^3 + e^{-3})$   
(D)  $\frac{1}{2}(e^3 - e^{-3})$

58.  $\frac{1}{2} + \frac{3}{2} \cdot \frac{1}{4} + \frac{5}{3} \cdot \frac{1}{8} + \frac{7}{4} \cdot \frac{1}{16} +$   
 $\frac{9}{5} \cdot \frac{1}{32} + \dots =$

- (A)  $-2 \log 2$       (B)  $2 + \log 2$   
(C)  $-2 + \log 2$       (D)  $2 - \log 2$

59.  $\sin^6\theta + \cos^6\theta$  का न्यूनतम मान है

- (A) 0                      (B) 1  
(C)  $\frac{1}{4}$                       (D) इनमें से कोई नहीं

60. यदि  $\sin(A + C) = 2 \sin A \sin C \cot B$ ,  
तब  $\cot A$ ,  $\cot B$ ,  $\cot C$  हैं

- (A) स.श्रे. में                      (B) गु.श्रे. में  
(C) ह.श्रे. में                      (D) इनमें से कोई नहीं

रफ कार्य के लिए स्थान  
Space for Rough Work



61. Evolution of  $\text{CO}_2$  is more than the intake of  $\text{O}_2$  when
- (A) Glucose is respired  
(B) Sucrose is respired  
(C) Organic acids are respired  
(D) Fats are respired
62. Growth regulator that retards ageing of plant is
- (A) Cytokinin  
(B) Auxin  
(C) ABA  
(D)  $\text{GA}_3$
63. Golden rice is rich in
- (A) Beta carotene  
(B) Vitamin C  
(C) Protein  
(D) Antioxidant
64. A mating is expected to produce 50% heterozygotes and homozygotes is
- (A)  $\text{BB} \times \text{Bb}$   
(B)  $\text{Bb} \times \text{Bb}$   
(C) Both (A) and (B)  
(D)  $\text{bb} \times \text{bb}$

61.  $\text{CO}_2$  का विमोचन,  $\text{O}_2$  के अवशोषण की तुलना में अधिक होता है, जब
- (A) ग्लूकोज का श्वसन होता है  
(B) सूक्रोज का श्वसन होता है  
(C) कार्बनिक अम्लों का श्वसन होता है  
(D) वसा का श्वसन होता है
62. वृद्धि नियामक जो कि पौधों में जीर्णता को कम करता है
- (A) साइटोकाइनिन  
(B) ऑक्सिन  
(C) ABA  
(D)  $\text{GA}_3$
63. गोल्डेन चावल किससे भरपूर होता है ?
- (A) बीटा कैरोटीन  
(B) विटामिन C  
(C) प्रोटीन  
(D) एण्टीऑक्सीडेन्ट
64. एक समागम से 50% विषमयुग्मज और समयुग्मज उत्पन्न होने की संभावना रहती है
- (A)  $\text{BB} \times \text{Bb}$   
(B)  $\text{Bb} \times \text{Bb}$   
(C) (A) और (B) दोनों  
(D)  $\text{bb} \times \text{bb}$

रफ कार्य के लिए स्थान  
Space for Rough Work



65. Which of the following is not a characteristic feature of the anatomy of dicotyledon root ?
- (A) Radial vascular bundles  
(B) Secondary growth  
(C) Pith little or absent  
(D) 15-20 vascular bundles
66. Mesophyll is well differentiated into palisade and spongy parenchyma in
- (A) Dicot leaves  
(B) Monocot leaves  
(C) Xerophytic stem  
(D) Hydrophytic stem
67. Mendel's principle of segregation means that the germ cells always receive
- (A) One pair of allele  
(B) One quarter of the gene  
(C) One of the paired allele  
(D) Any pair of allele
68. Stomatal closure in response to leaf stress is mediated by
- (A) IAA  
(B) IBA  
(C) ABA  
(D) 2, 4-D
65. निम्नलिखित में से कौन-सा द्विबीजपत्री जड़ों की शारीरिकी का लक्षण नहीं है ?
- (A) अरीय संवहन पूल  
(B) द्वितीयक वृद्धि  
(C) मज्जा कम अथवा अनुपस्थित  
(D) 15 से 20 संवहन पूल
66. पर्णमध्योतक, खम्भ ऊतक तथा स्पंजी पैरेनकायमा में विभेदित होता है
- (A) द्विबीजपत्री पत्तियों में  
(B) एकबीजपत्री पत्तियों में  
(C) मरुद्भिद् तने में  
(D) जलोद्भिद् तने में
67. मेण्डेल के पृथक्करण के सिद्धान्त का अर्थ है कि जनन कोशिकाएँ हमेशा प्राप्त करती है
- (A) एक जोड़ी एलील  
(B) एक चौथाई जीन  
(C) युग्मित एलील में से एक  
(D) एलील का कोई भी जोड़ा
68. पत्ती में प्रतिबल के कारण रन्ध्रों का बन्द होना निर्भर करता है
- (A) IAA  
(B) IBA  
(C) ABA  
(D) 2, 4-D

रफ कार्य के लिए स्थान  
Space for Rough Work



69. Inflorescence and fruit of sunflower is  
(A) Capitulum and Achene  
(B) Corymb and Cypsella  
(C) Capitulum and Cypsella  
(D) Corymb and Achene
70. Tricarpellary, syncarpous, unilocular, inferior ovary with intruding placentae is found in  
(A) Liliaceae  
(B) Cucurbitaceae  
(C) Ceasalpiniaceae  
(D) Solanaceae
71. Primary roots and its branches constitute  
(A) Fibrous roots  
(B) Adventitious root system  
(C) Tap root system  
(D) Seminal roots
72. The floral formula of the family Cruciferae is  
(A)  $\oplus, \overset{\circ}{\underset{\circ}{\text{Q}}}, K_{(5)}, C_{(5)}, A_5, \underline{G_{(2)}}$   
(B)  $\oplus, \overset{\circ}{\underset{\circ}{\text{Q}}}, K_{3+3 \text{ or } (3+3)}, A_{3+3}, \underline{G_{(3)}}$   
(C)  $\oplus, \overset{\circ}{\underset{\circ}{\text{Q}}}, K_{2+2}, C_{(5)}, A_{2+4}, \underline{G_{(2)}}$   
(D)  $\oplus, \overset{\circ}{\underset{\circ}{\text{Q}}}, K_{2+2}, C_{4(x)}, A_{2+4}, \underline{G_{(2)}}$

69. सूर्यमुखी का पुष्पक्रम एवं फल है  
(A) मुण्डक एवं एकीन  
(B) कोरिम्ब एवं सिपसेला  
(C) मुण्डक एवं सिपसेला  
(D) कोरिम्ब एवं एकीन
70. त्रीअण्डपी, युक्ताण्डपी, एककोष्ठीय, अधोवर्ती अण्डाशय जिसमें बीजाण्डन्यास धँसा हुआ होता है, पाया जाता है  
(A) लिलिएसी  
(B) कुकुरबिटेसी  
(C) सेजलपिनिएसी  
(D) सोलेनेसी
71. प्राथमिक जड़ें एवं उसकी शाखाएँ बनाती हैं  
(A) रेशेदार जड़ें  
(B) अपस्थानिक जड़ तंत्र  
(C) मूसला जड़ तंत्र  
(D) सेमिनल जड़ें
72. क्रूसीफेरी कुल का पुष्प सूत्र है  
(A)  $\oplus, \overset{\circ}{\underset{\circ}{\text{Q}}}, K_{(5)}, C_{(5)}, A_5, \underline{G_{(2)}}$   
(B)  $\oplus, \overset{\circ}{\underset{\circ}{\text{Q}}}, K_{3+3 \text{ or } (3+3)}, A_{3+3}, \underline{G_{(3)}}$   
(C)  $\oplus, \overset{\circ}{\underset{\circ}{\text{Q}}}, K_{2+2}, C_{(5)}, A_{2+4}, \underline{G_{(2)}}$   
(D)  $\oplus, \overset{\circ}{\underset{\circ}{\text{Q}}}, K_{2+2}, C_{4(x)}, A_{2+4}, \underline{G_{(2)}}$

रफ कार्य के लिए स्थान  
Space for Rough Work



73. The clitellum of earthworm is concerned with
- (A) Copulation
  - (B) Cocoon formation
  - (C) Storage of sperm
  - (D) Release of sperm from male genital pore
74. Honey is
- (A) Nectar of flower
  - (B) Nectar stored in honey sac
  - (C) Nectar mixed with saliva and stored in honey sac
  - (D) Nectar and water sucked by the honey bee
75. Male and female cockroach can be identified by
- (A) Anal cerci
  - (B) Anal styles
  - (C) Antennae
  - (D) Compound eyes
76. Hair occur in all mammals except those of
- (A) Rodentia
  - (B) Chiroptera
  - (C) Primata
  - (D) Cetacea

73. केंचुएँ का क्लाइटेलम संबंधित है
- (A) कापूलेशन
  - (B) ककून बनाना
  - (C) स्पर्म संग्रहण
  - (D) नर जनन छिद्र से स्पर्म का रिलीज
74. शहद है
- (A) फूलों का नेक्टर
  - (B) शहद थैली में संग्रहित नेक्टर
  - (C) लार मिश्रित नेक्टर जो शहद थैली में संग्रहित
  - (D) मधुमक्खी द्वारा चूसा गया नेक्टर व पानी
75. नर व मादा कॉकरोच को पहचाना जा सकता है
- (A) एनल सरसि
  - (B) एनल स्टाइल
  - (C) एन्टीनी
  - (D) कम्पाउण्ड आई
76. सभी स्तनधारियों में बाल पाये जाते हैं केवल \_\_\_\_\_ को छोड़कर ।
- (A) रोडेन्शिया
  - (B) कायरोप्टेरा
  - (C) प्राइमेटा
  - (D) सीटेशिया

रफ कार्य के लिए स्थान  
Space for Rough Work



77. Mode of respiration in earthworm is
- (A) Cutaneous  
(B) Gills  
(C) Pulmonary  
(D) Subcutaneous
78. Munga silk is produced by
- (A) *Anthreaea assamensis*  
(B) *Anthreaea mylitta*  
(C) *Anthreaea pernyl*  
(D) *Anthreaea roylei*
79. Jelly fish belongs to class
- (A) Hydrozoa  
(B) Scyphozoa  
(C) Anthozoa  
(D) None of these
80. The mouth parts of grasshopper are
- (A) Chewing type  
(B) Sucking type  
(C) Biting type  
(D) None of these
77. केंचुआ किस प्रकार का श्वसन करता है ?
- (A) क्यूटेनियस  
(B) गिल्स  
(C) पल्मोनरी  
(D) सबक्यूटेनियस
78. मूंगा सिल्क उत्पन्न किया जाता है
- (A) एन्थ्रेसिया एसेमेन्सिस  
(B) एन्थ्रेसिया मायलिट्टा  
(C) एन्थ्रेसिया परनिल  
(D) एन्थ्रेसिया रायली
79. जेली फिश किस क्लास में आती है ?
- (A) हायड्रोजोआ  
(B) स्काइफोजोआ  
(C) एन्थोजोआ  
(D) इनमें से कोई नहीं
80. ग्रासहॉपर के मुखांग है
- (A) चीविंग टाइप  
(B) सकिंग टाइप  
(C) बाइटिंग टाइप  
(D) इनमें से कोई नहीं

रफ कार्य के लिए स्थान  
Space for Rough Work





**Crop Production and Horticulture**

81. In which type of soil Kharif and Rabi both crops can be grown ?  
(A) Sandy  
(B) Kanhar (Clay)  
(C) Red loam soil  
(D) Red yellow soil
82. Hoe is used for  
(A) Remove weeds  
(B) Clean soil  
(C) Harvesting root crops  
(D) All of the above
83. Year round tillage is type of  
(A) Primary tillage  
(B) Secondary tillage  
(C) Zero tillage  
(D) All of the above
84. What is the seed rate of hybrid rice varieties in India ?  
(A) 9 kg/acre  
(B) 6 kg/acre  
(C) 15 kg/acre  
(D) 8 kg/acre

**फसल उत्पादन एवं उद्यानिकी**

81. किस प्रकार की मृदा में खरीफ एवं रबी दोनों प्रकार की फसलों की पैदावार हो सकती है ?  
(A) बलुई  
(B) कन्हार (चिकनी)  
(C) लाल दोमट मृदा  
(D) लाल पीली मृदा
82. खुरपी का प्रयोग करते हैं  
(A) खरपतवार निकालने में  
(B) मृदा सफाई में  
(C) रूट फसल कटाई में  
(D) उपरोक्त सभी
83. साल भर टिलेज प्रकार होता है  
(A) प्राथमिक टिलेज  
(B) द्वितीयक टिलेज  
(C) जीरो टिलेज  
(D) उपरोक्त सभी
84. भारत में संकर धान प्रजातियों में बीज दर क्या होती है ?  
(A) 9 कि.ग्रा./एकड़  
(B) 6 कि.ग्रा./एकड़  
(C) 15 कि.ग्रा./एकड़  
(D) 8 कि.ग्रा./एकड़

रफ कार्य के लिए स्थान  
**Space for Rough Work**



85. Which rice variety gets geographical indication status in Chhattisgarh ?  
(A) Dubraj (B) Chinnor  
(C) Kalanamak (D) Jeera phool
86. Which is the most efficient system in crop irrigation ?  
(A) Drip irrigation  
(B) Sprinkler irrigation  
(C) Solar pump  
(D) Irrigation through canal
87. Cultivation of legumes and grasses are examples of  
(A) Green manure  
(B) Crop rotation  
(C) Multiple cropping  
(D) Transplantation
88. Coating urea with which of the following has been found to increase the yield of crops ?  
(A) Lime (B) Ash  
(C) Neem oil (D) Eucalyptus oil
89. Which of the following is not a nitrogenous fertilizer ?  
(A) KCl  
(B)  $\text{CaCN}_2$   
(C)  $\text{NH}_4\text{NO}_3$   
(D) Urea
85. धान की कौन-सी प्रजाति को छत्तीसगढ़ में जिओग्राफिकल इंडिकेशन मिला है ?  
(A) दुबराज (B) चिन्नौर  
(C) कालानमक (D) जीरा फूल
86. फसल में सिंचाई का सबसे दक्ष प्रकार कौन-सा है ?  
(A) ड्रिप सिंचाई  
(B) स्प्रिंकलर सिंचाई  
(C) सोलर पम्प  
(D) केनाल के द्वारा सिंचाई
87. दलहती फसल एवं घास की खेती का उदाहरण है  
(A) हरित खाद  
(B) फसल चक्र  
(C) बहु फसली पद्धति  
(D) रोपाई
88. फसलों की उपज बढ़ाने के लिये यूरिया को कोटिंग किससे की जाती है ?  
(A) चूना (B) राख  
(C) नीम तेल (D) यूकेलिप्टस तेल
89. इनमें से कौन-सी खाद (उर्वरक) नाइट्रोजन युक्त खाद नहीं है ?  
(A) के.सी.एल. (KCl)  
(B) सी.ए.सी.एन<sub>2</sub>.( $\text{CaCN}_2$ )  
(C) एन.एच<sub>4</sub>. एन. ओ<sub>3</sub>.( $\text{NH}_4\text{NO}_3$ )  
(D) यूरिया

रफ कार्य के लिए स्थान  
Space for Rough Work



90. Which one is post emergence weedicide of rice ?  
(A) Butachlor  
(B) Pendimethalin  
(C) Pyrazo Sulfuron Ethyl  
(D) Bispyribac Sodium
91. Glyphosate is used for control of following weeds.  
(A) Narrow leaf weeds  
(B) Broad leaf weeds  
(C) Both of them narrow and broad leaf  
(D) None of them
92. The practice of growing two or more different types of crops in the same field at the same time is called  
(A) Crop rotation  
(B) Monoculture  
(C) Mixed cropping  
(D) Field fallow
93. Agriculture is  
(A) Primary Activity  
(B) Secondary Activity  
(C) Tertiary Activity  
(D) None of the above
90. इनमें से कौन-सा धान का पोस्ट इमरजेन्स खरपतवार नाशी है ?  
(A) ब्यूटाक्लोर  
(B) पेन्डीमिथिलीन  
(C) पायरेजो सल्फयूरान इथाइल  
(D) बिसपायरीबेक सोडियम
91. ग्लाइफोसेट किस प्रकार के खरपतवार को नियंत्रित करने में उपयोग किया जाता है ?  
(A) संकरी पत्ती वाले खरपतवार  
(B) चौड़ी पत्ती वाले खरपतवार  
(C) दोनों प्रकार के खरपतवार संकरी एवं चौड़ी पत्ती  
(D) इनमें से कोई नहीं
92. दो या ज्यादा अलग प्रकार की फसलों को एक खेत में साथ में लगाने की प्रक्रिया को कहते हैं  
(A) फसल चक्र  
(B) एकल फसल  
(C) मिश्रित फसल  
(D) फील्ड फेलो
93. कृषि एक  
(A) प्राथमरी एक्टिविटी (प्राथमिक गतिविधि)  
(B) सेकेन्डरी एक्टिविटी (द्वितीयक गतिविधि)  
(C) टर्शरी एक्टिविटी (तृतीयक गतिविधि)  
(D) उपरोक्त में से कोई नहीं

रफ कार्य के लिए स्थान  
Space for Rough Work



94. In India, agricultural census is conducted every
- (A) 1.2 years  
(B) 2.5 years  
(C) 3 years  
(D) 5 years
95. Farming system is
- (A) Cropping system  
(B) Cropping pattern  
(C) Organic farming  
(D) All agricultural inputs and commodities
96. What is correct about the solar pumps ?
- (A) Solar pump do not require any fuel or electricity to operate  
(B) Does not get affected by power cuts, low voltage  
(C) Can be installed in remote areas  
(D) All of the above
97. The duty is largest
- (A) At the head of water coarse  
(B) On the field  
(C) At the head of a main canal  
(D) Same at all places
94. भारतवर्ष में कृषि सेन्सस (गणना) कितने वर्षों में की जाती है ?
- (A) 1.2 वर्ष  
(B) 2.5 वर्ष  
(C) 3 वर्ष  
(D) 5 वर्ष
95. कृषि तंत्र कहलाता है
- (A) फसल तंत्र  
(B) फसल पद्धति  
(C) जैविक खेती  
(D) सभी कृषि आदान एवं उपयोगी वस्तु
96. सोलर पम्प के बारे में सही क्या है ?
- (A) सोलर पम्प में कोई भी ईंधन, बिजली नहीं लगती है  
(B) पावर कट, कम वोल्टेज से प्रभाव रहित होता है  
(C) दूरस्थ अंचल में स्थापित किया जा सकता है  
(D) उपरोक्त सभी
97. ड्यूटी सबसे बड़ी
- (A) पानी के मोटे सिरे पर होती है  
(B) खेत में होती है  
(C) मैन केनाल के शीर्ष पर होती है  
(D) सभी स्थानों पर समान होती है

रफ कार्य के लिए स्थान  
Space for Rough Work



98. Which of the following has maximum water application efficiency ?  
(A) Surface irrigation  
(B) Lift irrigation  
(C) Sprinkler irrigation  
(D) Furrow irrigation
99. What is GDP of India in horticulture ?  
(A) 17.7%  
(B) 32%  
(C) 13.5%  
(D) 25%
100. What kind of soil is treated with gypsum to make it suitable for cropping ?  
(A) Aluvial soil  
(B) Acidic  
(C) Water-logged soil  
(D) Soil with excessive clay content
101. Which type of soil is found most in Chhattisgarh ?  
(A) Red yellow soil  
(B) Red sandy soil  
(C) Red loam soil  
(D) Black soil
98. इनमें से किसमें अधिकतम जल अनुप्रयोग क्षमता होती है ?  
(A) सरफेस सिंचाई  
(B) लिफ्ट सिंचाई  
(C) स्प्रिंकलर सिंचाई  
(D) फरो सिंचाई
99. उद्यानिकी का भारत के सकल घरेलू उत्पाद में कितना योगदान है ?  
(A) 17.7 प्रतिशत  
(B) 32 प्रतिशत  
(C) 13.5 प्रतिशत  
(D) 25 प्रतिशत
100. किस प्रकार की मिट्टी को जिप्सम से उपचारित कर खेती योग्य किया जाता है ?  
(A) कछारी भूमि  
(B) अम्लीय  
(C) पानी भराव वाली भूमि  
(D) अधिक चिकनी मिट्टी युक्त भूमि
101. छत्तीसगढ़ में किस तरह की मृदा सर्वाधिक पायी जाती है ?  
(A) लाल पीली मृदा  
(B) लाल बलुई मृदा  
(C) लाल दोमट मृदा  
(D) काली मिट्टी

रफ कार्य के लिए स्थान  
Space for Rough Work



102. Cono weeder is recently used much in which crop ?  
(A) Rice  
(B) Wheat  
(C) Groundnut  
(D) Soyabean
103. Tractor drawn implement has  
(A) Higher speed and higher working capacity  
(B) Higher speed and lower working capacity  
(C) Lower speed and lower working capacity  
(D) Lower speed and higher working capacity
104. The process of separation of grain from a mixture of grain and cheff is  
(A) Cleaning  
(B) Winnowing  
(C) Separation  
(D) Grading
105. The type of agriculture practiced in India is  
(A) Intensive farming  
(B) Extensive farming  
(C) Primitive farming  
(D) Mixed farming
102. वर्तमान में कोनो वीडर किस फसल में ज्यादा उपयोग किया जा रहा है ?  
(A) चावल  
(B) गेहूँ  
(C) मूँगफली  
(D) सोयाबीन
103. ट्रैक्टर चलित यंत्र में  
(A) ज्यादा गति एवं ज्यादा कार्य क्षमता होती है  
(B) ज्यादा गति एवं कम कार्य क्षमता होती है  
(C) कम गति एवं कम कार्य क्षमता होती है  
(D) कम गति एवं ज्यादा कार्य क्षमता होती है
104. मिश्रित धानों एवं पोचा (cheff) धानों से धानों को अलग करने की प्रक्रिया को कहते हैं  
(A) सफाई  
(B) विनोडंग  
(C) प्रत्येक करना  
(D) ग्रेडिंग
105. भारत में खेती का प्रकार उपयोग में होता है  
(A) सघन खेती  
(B) विस्तृत खेती  
(C) प्राचीन खेती  
(D) मिश्रित खेती

रफ कार्य के लिए स्थान  
Space for Rough Work



106. Field Book in surveying are  
(A) Single line field book  
(B) Double line field book  
(C) 20cm × 12cm and open length wise  
(D) All of the above
107. How many types of chains are used in chain surveying ?  
(A) 4 (B) 5  
(C) 6 (D) 8
108. Sodium nitrate contains how much percentage of Nitrogen ?  
(A) 18% (B) 24%  
(C) 12% (D) 16%
109. Which one is the first mutant rice variety of Chhattisgarh ?  
(A) Chhattisgarh Dev Bhog  
(B) Chhattisgarh Zink Rice-2  
(C) Zinko Rice MS  
(D) Trombay Chhattisgarh Dubraj Mutant-1
110. Kharif crops are harvested in  
(A) June – July  
(B) October – November  
(C) May – June  
(D) March – April
106. सर्वेक्षण में खेती पुस्तिका होती है  
(A) एकल लाइन फील्ड बुक  
(B) द्वी लाइन फील्ड बुक  
(C) 20 सेमी × 12 सेमी एवं लम्बाई अनुसार खुली  
(D) उपरोक्त में से सभी
107. चैन सर्वेक्षण में कितने प्रकार के चैन्स होते हैं ?  
(A) चार (B) पाँच  
(C) छे (D) आठ
108. सोडियम नाइट्रेट में कितना प्रतिशत नाइट्रोजन होती है ?  
(A) 18 प्रतिशत (B) 24 प्रतिशत  
(C) 12 प्रतिशत (D) 16 प्रतिशत
109. धान फसल की प्रथम उत्परिवर्तित किस्म कौन-सी है ?  
(A) छत्तीसगढ़ देव भोग  
(B) छत्तीसगढ़ जिंक राइस-2  
(C) जिंको राइस एम.एस.  
(D) ट्राम्बे छत्तीसगढ़ दुबराज म्यूटेंट-1
110. खरीफ फसलों की कटाई कब होती है ?  
(A) जून-जुलाई  
(B) अक्टोबर-नवम्बर  
(C) मई-जून  
(D) मार्च-अप्रैल

रफ कार्य के लिए स्थान  
Space for Rough Work



111. System of farm accountancy which ignores the double effect of transaction is
- (A) Double entry  
(B) Single entry  
(C) Farm book keeping  
(D) Farm Accountancy
112. The Physical property of a business along with their values at a specific date is enlisted in
- (A) Farm budget  
(B) Farm accountancy  
(C) Farm inventory  
(D) Farm planning
113. What is farm asset ?
- (A) What a farmers owns  
(B) What a farmer owes  
(C) What a farmer cultivated last year  
(D) An account payable
114. Cauliflower is introduced to India by
- (A) Dr. Khira  
(B) Dr. Jemson  
(C) Dr. H. A. Jones  
(D) Nieuwhoff
111. प्रक्षेत्र लेख की प्रणाली जो लेनदेन के दोहरे प्रभाव को नजरअंदाज करती हैं
- (A) दोहरी प्रविष्टि  
(B) इकहरी प्रविष्टि  
(C) प्रक्षेत्र बहीखाता  
(D) प्रक्षेत्र लेखाकर्म
112. एक विशिष्ट तिथि पर उनके मूल्यों के साथ एक व्यवसाय की भौतिक संपत्ति किसमें सूची बद्ध हैं ?
- (A) प्रक्षेत्र बजट  
(B) प्रक्षेत्र लेखाकर्म  
(C) प्रक्षेत्र वस्तुसूची  
(D) प्रक्षेत्र योजना
113. प्रक्षेत्र संपत्ति क्या हैं ?
- (A) जिसका किसान स्वामी हैं  
(B) जो किसान का बकाया हैं  
(C) किसान के पिछले साल की खेती  
(D) देय खता
114. भारत में फूल गोभी को प्रस्तावित किया था
- (A) डॉ. खीरा  
(B) डॉ. जेमसन  
(C) डॉ. एच. ए. जॉस  
(D) नियूव्होफ

रफ कार्य के लिए स्थान  
Space for Rough Work





115. Pusa Kesar is a variety of  
(A) Turnip (B) Carrot  
(C) Radish (D) Beetroot
116. Which of the following tissue is involved in vegetative propagation ?  
(A) Xylem (B) Phloem  
(C) Cambium (D) All of the above
117. Which type of canopy a shade tree should have ?  
(A) Globular  
(B) Formal  
(C) Informal  
(D) Oval
118. In food preservation most commonly used irradiation is  
(A) X-rays (B)  $\beta$ -rays  
(C)  $\alpha$ -rays (D)  $\gamma$ -rays
119. Acid resistant tin cans are also called as  
(A) C-enamel  
(B) R-enamel  
(C) L-enamel  
(D) S-R enamel
115. पूसा केसर किसकी किस्म है ?  
(A) शलजम (B) गाजर  
(C) मूली (D) चुकंदर
116. वनस्पति प्रवर्धन में निम्नलिखित में से कौन-सा ऊतक शामिल है ?  
(A) जाइलम (B) फ्लोएम  
(C) कैम्बीयम (D) उपरोक्त सभी
117. छायादार पेड़ की केनोपी किस प्रकार की होती है ?  
(A) गोलाकार  
(B) औपचारिक  
(C) अनौपचारिक  
(D) अंडाकार
118. खाद्य परिरक्षण में सबसे ज्यादा इस्तेमाल किया जाने वाला विकिरण है  
(A) X-किरण (B)  $\beta$ -किरण  
(C)  $\alpha$ -किरण (D)  $\gamma$ -किरण
119. एसिड प्रतिरोध टिन के डिब्बे को यह भी कहा जाता है  
(A) C-ऐनेमल  
(B) R-ऐनेमल  
(C) L-ऐनेमल  
(D) S-R ऐनेमल

रफ कार्य के लिए स्थान  
Space for Rough Work



120. Asepsis means
- (A) Absence of infection
  - (B) Preservation by high temperature
  - (C) Pasteurization
  - (D) Sterilization
121. At pH 3.2 acid content in jelly is
- (A) 0.25%-0.5%
  - (B) 0.5%-0.75%
  - (C) 0.75%-1%
  - (D) 1%-1.25%
122. Jelly fail to set is due to
- (A) Over cooking
  - (B) Lack of pectin
  - (C) Excess sugar
  - (D) Excess of acid
123. Horticulture has been derived from the word Hortus which is
- (A) German
  - (B) Latin
  - (C) English
  - (D) French

120. आरोगाणुता का मतलब है
- (A) संक्रमण की अनुपस्थिति
  - (B) उच्च तापमान द्वारा संरक्षण
  - (C) पास्तुरीकरण
  - (D) निर्जीविकरण
121. जेली में पीएच 3.2 पर अम्ल होता है
- (A) 0.25%-0.5%
  - (B) 0.5%-0.75%
  - (C) 0.75%-1%
  - (D) 1%-1.25%
122. जेली जमने में विफल किस कारण से होती है ?
- (A) ज्यादा पकाने पर
  - (B) पेक्टिन की कमी से
  - (C) चीनी की अधिकता से
  - (D) अम्ल की अधिकता से
123. हॉर्टिकल्चर किस भाषा के हार्टस शब्द से लिया गया है ?
- (A) जर्मन
  - (B) लैटिन
  - (C) अंग्रेजी
  - (D) फ्रेंच

रफ कार्य के लिए स्थान  
Space for Rough Work



124. Crotch angle is related to  
(A) Training  
(B) Pruning  
(C) Grafting  
(D) Budding
125. Effectiveness of windbreak is how many times upto the height on windward side ?  
(A) 5-10 (B) 10-15  
(C) 15-20 (D) 20-25
126. Which of the following Cooperative Credit Institution is functioning at grass root level for disbursing credit ?  
(A) DCMS  
(B) SCB  
(C) PACS  
(D) NABARD
127. Which of the following is an institutional source of credit ?  
(A) Money lender  
(B) Relatives  
(C) Traders  
(D) Commercial Banks
124. क्रॉच ऍंगल संबंधित है  
(A) ट्रेनिंग  
(B) कटाई-छंटाई  
(C) कलम बंधन  
(D) कलिकायन
125. वातरोधक की प्रभावशीलता कितनी ऊंचाई तक अनुवात दिश में रहती है ?  
(A) 5-10 (B) 10-15  
(C) 15-20 (D) 20-25
126. निम्नलिखित सहकारी समितियों में से कौन-सा ऋण संवितरण के लिए जमीनी स्तर पर कार्य कर रहा है ?  
(A) डी.सी.एम.एस.  
(B) एस.सी.बी.  
(C) पी.ए.सी.एस.  
(D) नाबार्ड
127. निम्न में से कौन-सा ऋण एक संस्थागत स्रोत से हैं ?  
(A) साहूकार  
(B) रिस्तेदार  
(C) व्यापारी  
(D) व्यावसायिक बैंक

रफ कार्य के लिए स्थान  
Space for Rough Work



128. What is crop loan ?  
(A) Short term loan  
(B) Medium term loan  
(C) Long term loan  
(D) Term loan
129. The Indian Council of Agricultural Research, New Delhi, has recognized how many agroclimatic zones ?  
(A) 8 (B) 9  
(C) 10 (D) 11
130. How many types of flowers is present in Brinjal ?  
(A) 1 (B) 2  
(C) 3 (D) 4
131. Colour content of tomatoes are controlled by  
(A) One gene  
(B) Two gene  
(C) Multiple gene  
(D) None of these
132. Quickest method of lawn establishment is  
(A) Turfing (B) Dibbling  
(C) Seedling (D) Bricking
128. फसली ऋण क्या है ?  
(A) अल्पकालीन ऋण  
(B) मध्यावधि ऋण  
(C) दीर्घकालिक ऋण  
(D) अवधि ऋण
129. भारतीय कृषि अनुसंधान परिषद, नई दिल्ली ने कितने कृषि-जलवायविक क्षेत्र की पहचान की है ?  
(A) 8 (B) 9  
(C) 10 (D) 11
130. भांटा में कितने प्रकार के फूल पाया जाते हैं ?  
(A) 1 (B) 2  
(C) 3 (D) 4
131. टमाटर की रंग सामग्री नियंत्रित की जाती है  
(A) एक जीन  
(B) दो जीन  
(C) विविध जीन  
(D) इनमें से कोई नहीं
132. लॉन स्थापना की सबसे तेज विधि है  
(A) दूर्वातृण रोपण (B) छिद्ररोपण  
(C) बीज द्वारा (D) ब्रिकिंग

रफ कार्य के लिए स्थान  
Space for Rough Work



133. Swami Vivekanand has done pioneer work in  
(A) Rose  
(B) Bougainvillea  
(C) Chrysanthemum  
(D) Dahlia
134. If Roses are planted at spacing of 30 cm × 20 cm, then number of plants/ha. are  
(A) 260260  
(B) 344260  
(C) 166666  
(D) 26060089
135. Which among the following is temporary method of preservation ?  
(A) Pasteurization  
(B) Preservation by salt  
(C) Preservation by sugar  
(D) Drying
136. Solution of salt in water is called as  
(A) Vinegar  
(B) Cider  
(C) Brine  
(D) Juice
133. स्वामी विवेकानंद ने शुरुवाती काम किसमें किया है ?  
(A) गुलाब  
(B) बौगैनविला  
(C) गुलदाउदी  
(D) डेहलिया
134. अगर गुलाबों की रोपाई 30 सेंमी × 20 सेंमी में की जाती है, तो प्रति हेक्टेयर पौधों की संख्या होती है  
(A) 260260  
(B) 344260  
(C) 166666  
(D) 26060089
135. निम्नलिखित में से कौन-सा अस्थायी परिरक्षण का तरीका है ?  
(A) पास्तुरीकरण  
(B) नमक द्वारा परिरक्षण  
(C) शक्कर द्वारा परिरक्षण  
(D) सुखाना
136. पानी में नमक के घोल को कहा जाता है  
(A) सिरका  
(B) साइडर  
(C) ब्राईन  
(D) रस

रफ कार्य के लिए स्थान  
Space for Rough Work



137. In case of coloured processed food, which preservative is being used ?
- (A) Benzoic acid  
(B) SO<sub>2</sub>  
(C) Ethylene  
(D) NaOH
138. In which mango species fruits can be peeled like banana fruits ?
- (A) *Mangifera caesia*  
(B) *Mangifera gedede*  
(C) *Mangifera decandera*  
(D) *Mangifera pajang*
139. Citrus greening is caused by
- (A) Aphid  
(B) Virus  
(C) Bacteria  
(D) Fungi
140. Pusa Nanha is a variety of
- (A) Papaya  
(B) Banana  
(C) Mango  
(D) Grape
137. रंगीन प्रसंस्कृत खाद्य में जो परिरक्षक का उपयोग किया जा रहा है वह है
- (A) बेंज़ोइक अम्ल  
(B) SO<sub>2</sub>  
(C) एथिलीन  
(D) NaOH
138. किस आम की प्रजाति के फलों को केले के फल की तरह छीला जा सकता है ?
- (A) मेंगीफेरा काएशिया  
(B) मेंगीफेरा गेडेदे  
(C) मेंगीफेरा देकेनदेरा  
(D) मेंगीफेरा पाजांग
139. साइट्रस ग्रीनिंग के कारण होता है
- (A) एफिड  
(B) वाइरस  
(C) जीवाणु  
(D) कवक
140. पूसा नन्हा किसकी किस्म है ?
- (A) पपीता  
(B) केला  
(C) आम  
(D) अंगूर

रफ कार्य के लिए स्थान  
Space for Rough Work



**Elements of Animal Husbandry and Poultry Farming**

**पशुपालन के तत्व एवं कुक्कुट पालन**

- |   |  |
|---|--|
| <p>141. Black Quarter is caused by</p> <p>(A) Virus            (B) Parasite</p> <p>(C) Bacteria        (D) Fungus</p> <p>142. Which of the following diseases can be prevented by vaccination ?</p> <p>(A) Rinderpest</p> <p>(B) Haemorrhagic Septicaemia</p> <p>(C) Black Quarter</p> <p>(D) All of the above</p> <p>143. Anthrax spores can survive in soil for how long ?</p> <p>(A) Upto 10 days</p> <p>(B) Upto 10 weeks</p> <p>(C) Upto 1 year</p> <p>(D) Upto 50 years</p> <p>144. Which of the following is incorrectly matched ?</p> <p>(A) RIR – American class</p> <p>(B) Sussex – English class</p> <p>(C) Leghorn – Asiatic class</p> <p>(D) Minorca – Mediterranean class</p> | <p>141. एक-टंगिया रोग का कारक है</p> <p>(A) विषाणु            (B) परजीवी</p> <p>(C) जीवाणु            (D) फफूंद</p> <p>142. इनमें से किस बीमारी को टीकाकरण द्वारा रोका जा सकता है ?</p> <p>(A) पशु महामारी</p> <p>(B) गलघोटू</p> <p>(C) एक टंगिया</p> <p>(D) उपरोक्त सभी</p> <p>143. एन्थ्रेक्स रोग के बीजाणु मिट्टी में कब तक जीवित रह सकते हैं ?</p> <p>(A) 10 दिन तक</p> <p>(B) 10 सप्ताह तक</p> <p>(C) 1 साल तक</p> <p>(D) 50 साल तक</p> <p>144. इनमें से कौन-सी जोड़ी गलत है ?</p> <p>(A) आर.आई.आर.- अमेरिकन किस्म</p> <p>(B) सॅसेक्स – अंग्रेजी किस्म</p> <p>(C) लेगहार्न – एशियाई किस्म</p> <p>(D) मिनोरका – भूमध्यसागरीय किस्म</p> |
|---|--|

रफ कार्य के लिए स्थान  
**Space for Rough Work**



145. One of the main organization which played a pivotal role in white revolution in India is
- (A) NDRI (B) NDDB  
(C) NABARD (D) CDRI
146. In a dairy business, a statement showing assets and liabilities at any point of time in a year is known as
- (A) Balance Sheet  
(B) Account Sheet  
(C) Tax Calculation Sheet  
(D) All of the above
147. In order to start a dairy business, major cost involved in which head ?
- (A) Capital cost  
(B) Electricity and water cost  
(C) Labor cost  
(D) Management cost
148. Which is the best method of milking a dairy cow ?
- (A) Stripping  
(B) Knuckling  
(C) Full hand milking  
(D) Half hand milking
145. भारत के श्वेत क्रांति में किस संस्था का प्रमुख भूमिका रही है ?
- (A) NDRI (B) NDDB  
(C) NABARD (D) CDRI
146. डेयरी व्यवसाय में एक वित्तीय ब्योरा जिसमें संपत्तियाँ देनदारी एवं पूंजी का विवरण रहता है, उसे क्या कहते हैं ?
- (A) बैलेन्स शीट  
(B) लेखा शीट  
(C) कर आकलन शीट  
(D) उपरोक्त सभी
147. डेयरी व्यवसाय प्रारंभ करने हेतु किस शीर्ष में अधिकतम लागत शामिल है ?
- (A) पूंजीगत लागत  
(B) बिजली एवं पानी हेतु लागत  
(C) मजदूरी लागत  
(D) प्रबंधन लागत
148. गाय से दूध दोहने का सर्वोत्तम विधि कौन-सा है ?
- (A) स्ट्रिपिंग  
(B) नक्लिंग  
(C) फुल हैंड मिल्किंग  
(D) हाफ हैंड मिल्किंग

रफ कार्य के लिए स्थान  
Space for Rough Work





149. Freezing point of milk is
- (A) (-) 0.512 to (-) 0.572°C  
(B) 0°C  
(C) (+) 0.512 to (+) 0.572°C  
(D) 1°C
150. In Gerber method of determining fat % of milk which acid is first mixed with milk sample ?
- (A) Sulphuric acid  
(B) Nitric acid  
(C) Hydrochloric acid  
(D) Acetic acid
151. Out of the following fodder crops which has highest protein content ?
- (A) Maize                      (B) Sorghum  
(C) Oat                         (D) Berseem
152. Which of the following preserved fodder has higher moisture content ?
- (A) Hay  
(B) Silage  
(C) Both have equal moisture content  
(D) Both have absolutely no moisture content
149. दुग्ध का हिमांक बिंदु निम्न में से क्या है ?
- (A) (-) 0.512 से (-) 0.572°C  
(B) 0°C  
(C) (+) 0.512 से (+) 0.572°C  
(D) 1°C
150. गरबर प्रणाली में दुग्ध का वसा प्रतिशत प्राप्त करने हेतु सर्वप्रथम दुग्ध नमूने को किस अम्ल में मिलाया जाता है ?
- (A) सल्फ्यूरिक एसिड  
(B) नाइट्रिक एसिड  
(C) हाईड्रोक्लोरिक एसिड  
(D) एसेटिक एसिड
151. निम्न में से किस चारा फसल में सबसे अधिक प्रोटीन पाया जाता है ?
- (A) मक्का                      (B) ज्वार  
(C) जई                         (D) बरसीम
152. निम्न में से किस संरक्षित चारा में नमी अधिक होती है ?
- (A) हे  
(B) साईलेज  
(C) दोनों में बराबर मात्रा में नमी रहती है  
(D) दोनों में नमी बिल्कुल नहीं रहती है

रफ कार्य के लिए स्थान  
Space for Rough Work



153. Livestock sector during last two decades, has grown at an annual rate of  
(A) 5 – 6%  
(B) 10 – 15%  
(C) 15 – 20%  
(D) 20 – 25%
154. The average gestation period of a cow is 9 months and 9 days whereas the average gestation period of a buffalo is  
(A) 10 months and 10 days  
(B) 11 months and 11 days  
(C) 12 months and 12 days  
(D) 13 months and 13 days
155. What is the name of milk sugar ?  
(A) Sucrose  
(B) Galactose  
(C) Lactose  
(D) Fructose
156. A hormone responsible for milk production is named as  
(A) Oxytocin (B) ACH  
(C) Prolactin (D) TSH
153. पिछले दो दशको में पशुधन सेक्टर की वार्षिक वृद्धि दर क्या रही है ?  
(A) 5 – 6 प्रतिशत  
(B) 10 – 15 प्रतिशत  
(C) 15 – 20 प्रतिशत  
(D) 20 – 25 प्रतिशत
154. गाय का औसत गर्भकाल 9 माह 9 दिन होता है जबकि भैंस का औसत गर्भकाल \_\_\_\_\_ होता है ।  
(A) 10 माह एवं 10 दिन  
(B) 11 माह एवं 11 दिन  
(C) 12 माह एवं 12 दिन  
(D) 13 माह एवं 13 दिन
155. दुध शर्करा का नाम क्या है ?  
(A) सुक्रोज  
(B) गेलेक्टोज  
(C) लेक्टोज  
(D) फ्रुक्टोज
156. दुध उत्पादन के लिए उत्तरदायी हॉर्मोन का नाम \_\_\_\_\_ है ।  
(A) ऑक्सीटोसीन (B) ए. सी. एच.  
(C) प्रोलेक्टिन (D) टी. एस. एच.

रफ कार्य के लिए स्थान  
Space for Rough Work



157. For cleaning dairy appliances water used should be
- (A) Hard water (soap does makes less bubbles)
- (B) Soft water (soap makes more bubbles)
- (C) Any water whether hard or soft
- (D) Water should not be used, acetone or alcohol should be used
158. Cleaning in Place (CIP) means cleaning dairy equipments and sanitary pipelines by circulating
- (A) Hot alkaline and then hot acidic cleaning solution
- (B) Only hot alkaline cleaning solution
- (C) Only hot acidic cleaning solution
- (D) Only through neutral solution
159. In a dairy plant detergent used for cleaning may be
- (A) Alkaline detergent
- (B) Synthetic detergent
- (C) Both of the above
- (D) None of the above
157. डेयरी उपकरणों के सफाई में उपयोग होने वाला पानी
- (A) हार्ड वाटर (कठोर जल) (जिसमें साबुन बुलबुले कम बनायें)
- (B) साफ्ट वाटर (कोमल जल) (जिसमें साबुन अधिक बुलबुले बनायें)
- (C) कोई भी पानी, कठोर या कोमल, उपयोगी है
- (D) पानी नहीं, एसीटोन या एल्कोहल का उपयोग किया जाना चाहिये
158. स्थान पर ही सफाई (सी.आई.पी.) का अर्थ है, डेरी उपकरणों एवं सैनिटारी पाईपलाईन्स की सफाई निम्न में से किसकी सरक्युलेशन द्वारा किया जाता है ?
- (A) गर्म क्षारीय एवं उसके बाद गर्म अम्लीय सफाई घोल
- (B) केवल गर्म क्षारीय सफाई घोल
- (C) केवल गर्म अम्लीय सफाई घोल
- (D) केवल न्यूट्रल (उदासीन) विलयन के माध्यम से
159. डेयरी प्लान्ट में उपयोग में आने वाली डिटर्जेंट निम्न में से कौन-से हो सकते हैं ?
- (A) क्षारीय डिटर्जेंट
- (B) कृत्रिम डिटर्जेंट (सिन्थेटिक डिटर्जेंट)
- (C) उपरोक्त दोनों
- (D) उपरोक्त में से कोई भी नहीं

रफ कार्य के लिए स्थान  
Space for Rough Work



160. Which of the following milk product has highest water content per unit volume ?  
(A) Ghee  
(B) Butter  
(C) Both has equal water content  
(D) Both has no water content only fat
161. Cattle disease transferred to man is  
(A) FMD  
(B) Anthrax  
(C) Rinderpest  
(D) All of the above
162. Best age of dehorning of a calf is  
(A) 1 week (B) 4 week  
(C) 8 week (D) 12 week
163. When two breeds are crossed alternatively, cross is known as  
(A) Criss crossing  
(B) Triple crossing  
(C) Back crossing  
(D) None of these
160. निम्नलिखित दुग्ध पदार्थों में प्रति आयतन सबसे ज्यादा पानी की मात्रा किसमें है ?  
(A) घी  
(B) मक्खन  
(C) दोनों में बराबर पानी की मात्रा है  
(D) दोनों में पानी की मात्रा नहीं है, केवल वसा है
161. कौन-सी बीमारी मवेशी से आदमी को होती है ?  
(A) रोग मुंहपका-खुरपका  
(B) एन्थ्रेक्स  
(C) पशु महामारी  
(D) उपरोक्त में से सभी
162. गाय के बछड़े में सींग उतारने की सबसे बढ़ियाँ उम्र क्या होती है ?  
(A) 1 सप्ताह (B) 4 सप्ताह  
(C) 8 सप्ताह (D) 12 सप्ताह
163. जब दो नस्लों का संकरण बारी-बारी से होता है, उस संकरण को क्या कहते हैं ?  
(A) क्रीस क्रॉसिंग  
(B) ट्रीपल क्रॉसिंग  
(C) बैक क्रॉसिंग  
(D) इनमें से कोई नहीं

रफ कार्य के लिए स्थान  
Space for Rough Work



- |  |  |
|--|--|
| <p>164. The objective of Artificial Insemination is</p> <p>(A) Breed Improvement</p> <p>(B) Better Productivity</p> <p>(C) Better Income</p> <p>(D) All of the above</p>   | <p>164. कृत्रिम गर्भाधान का उद्देश्य है ?</p> <p>(A) नस्ल सुधार</p> <p>(B) उत्पादकता में वृद्धि</p> <p>(C) आय में वृद्धि</p> <p>(D) उपरोक्त सभी</p>  |
| <p>165. A good dairy animal is selected based on which criteria ?</p> <p>(A) General health and weight in relation to age</p> <p>(B) Shape of udder and number of active teats</p> <p>(C) Taking average of 3 times milking</p> <p>(D) All of the above</p>    | <p>165. एक अच्छी दुधारू गाय का चयन हेतु किन मापदण्डों पर परीक्षण किया जाता है ?</p> <p>(A) उम्र के अनुपात में सामान्य स्वस्थ एवं वजन</p> <p>(B) थनों की बनावट तथा सक्रिय टीट्स के संख्या</p> <p>(C) 3 बार दुग्ध की मात्रा का औसत ज्ञात करके</p> <p>(D) उपरोक्त सभी</p> |
| <p>166. In order to judge a cow of Gir Breed one should look at</p> <p>(A) Its milking ability</p> <p>(B) Its body colour and age only</p> <p>(C) Its length of ears and shape of forehead</p> <p>(D) Its body color, length of ears and shape of forehead</p> | <p>166. एक गिर नस्ल की गाय को परखने के लिये किन बिन्दुओं पर गौर करना चाहिये ?</p> <p>(A) दूध देने की क्षमता</p> <p>(B) केवल शरीर का रंग एवं उम्र</p> <p>(C) कान की लंबाई एवं माथे की बनावट</p> <p>(D) शरीर का रंग, कान की लंबाई एवं माथे की बनावट</p>                  |

रफ कार्य के लिए स्थान  
Space for Rough Work



167. "Murrah" buffalo breed is so called due to
- (A) Curved nature of horns
- (B) The breed originates from Murrah District of Punjab
- (C) Neck is tilted
- (D) The buffalo turns back when called
168. A good detergent for cleaning dairy appliances should have
- (A) Alkalinity
- (B) Water softening property
- (C) It should be non-corrosive and non-toxic
- (D) All of the above
169. Curd has which good bacteria in it ?
- (A) Streptococcus thermophilus
- (B) Lactobacillus bulgaricus
- (C) Both of the above
- (D) None of the above
167. "मुर्रा" नस्ल के भैंस का नाम चुं पड़ा क्युंकि
- (A) सींग मुड़े हुए रहते हैं
- (B) नस्ल की उत्पत्ती पंजाब के "मुर्रा" जिला से हुई थी
- (C) गर्दन मुड़ा हुआ रहता है
- (D) पुकारने पर यह भैंस मुड़कर देखता है
168. डेयरी उपकरणों की सफाई के लिये उपयोग में आने वाली डिटर्जेंट में क्या गुण होने चाहिये ?
- (A) क्षारीयता
- (B) वाटर सॉफनिंग गुण
- (C) डिटर्जेंट क्षयकारी एवं विषाक्त नहीं होना चाहिये
- (D) उपरोक्त सभी
169. दही में किस प्रजाती के अच्छे कीटाणु रहते हैं ?
- (A) स्ट्रेप्टोकोक्कस थर्मोफिलस
- (B) लेक्टोबैसीलस बलगैरिकस
- (C) उपरोक्त दोनों
- (D) उपरोक्त में से कोई भी नहीं

रफ कार्य के लिए स्थान  
Space for Rough Work



170. Which of the following milk product has highest shelf life at room temperature ?

- (A) Paneer (B) Curd  
(C) Butter (D) Ghee

171. Pasteurization of milk kills

- (A) All bacteria in milk  
(B) All human disease causing bacteria in milk  
(C) Sterilizes the milk  
(D) All bacteria, viruses and fungi present in milk

172. Splenic fever is another name for which disease ?

- (A) Foot and Mouth  
(B) Anthrax  
(C) Cow Pox  
(D) Mastitis

173. What is the temperature of liquid nitrogen ?

- (A)  $-96^{\circ}\text{C}$  (B)  $+96^{\circ}\text{C}$   
(C)  $-196^{\circ}\text{C}$  (D)  $+196^{\circ}\text{C}$

170. निम्नलिखित दुग्ध पदार्थों में से किस पदार्थ को सामान्य तापमान में अधिक समय तक सुरक्षित रखा जा सकता है ?

- (A) पनीर (B) दही  
(C) मक्खन (D) घी

171. दुग्ध को पास्टुराईजेशन प्रक्रिया किये जाने से

- (A) सभी कीटाणु मर जाते हैं  
(B) सभी, मनुष्यों के रोग पैदा करने वाले कीटाणु मर जाते हैं  
(C) दुग्ध का निर्जन्तुकरण हो जाता है  
(D) सभी कीटाणु, विषाणु एवं फफून्ड मर जाते हैं

172. इनमें से किस बीमारी को तिल्ली ज्वर भी कहते हैं ?

- (A) मुँहपका-खुरपका  
(B) एन्थ्रेक्स  
(C) गो चेचक  
(D) थनेली

173. तरल नाइट्रोजन का तापमान क्या होता है ?

- (A)  $-96^{\circ}\text{C}$  (B)  $+96^{\circ}\text{C}$   
(C)  $-196^{\circ}\text{C}$  (D)  $+196^{\circ}\text{C}$

रफ कार्य के लिए स्थान  
Space for Rough Work



174. Longest phase of Oestrus cycle is

- (A) Pro-estrus
- (B) Estrus
- (C) Met-estrus
- (D) Di-estrus

175. Milk vein in cow contains

- (A) Water
- (B) Blood
- (C) Milk
- (D) Milk and Blood

176. In a dairy business initial cost incurred in procurement of land and equipment is classified as

- (A) Recurring expenditure
- (B) Non-recurring expenditure
- (C) Both of the above
- (D) None of the above

177. If the Feed Conversion Ratio (FCR) of a broiler is 1.6 means that the bird gains 1 kg of weight for how much kgs of feed consumed ?

- (A) 1.6 kgs      (B) 2.6 kgs
- (C) 3.6 kgs      (D) 4.6 kgs

174. ऋतु चक्र की सबसे लंबी अवस्था क्या होती है ?

- (A) प्रो-इस्ट्रस
- (B) इस्ट्रस
- (C) मेट-इस्ट्रस
- (D) डाई-इस्ट्रस

175. गाय की दुध शिरा में क्या होता है ?

- (A) पानी
- (B) रक्त
- (C) दूध
- (D) दूध एवं रक्त

176. डेयरी व्यवसाय में सर्वप्रथम जमीन एवं उपकरणों के क्रम में की गई व्यय को किसमें वर्गीकृत किया गया है ?

- (A) आवर्ती व्यय
- (B) अनावर्ती व्यय
- (C) उपरोक्त दोनों
- (D) उपरोक्त में से कोई भी नहीं

177. यदि किसी ब्रायलर मुर्गी का आहार रूपांतर अनुपात 1.6 है, अर्थात् मुर्गी को 1 किलो का वजन प्राप्त करने के लिए कितना किलोग्राम आहार ग्रहण करना पड़ेगा ?

- (A) 1.6 किलो      (B) 2.6 किलो
- (C) 3.6 किलो      (D) 4.6 किलो

रफ कार्य के लिए स्थान  
Space for Rough Work





178. Bacillary white diarrhoea is also known as  
(A) Pullorum disease  
(B) Salmonellosis  
(C) Fowl Pox  
(D) Fowl cholera
179. Coccidiosis in poultry affects the chicken of what age ?  
(A) Only young birds  
(B) Only old birds  
(C) Both young and old birds  
(D) None of these
180. What is a common roundworm infection in poultry ?  
(A) Ascaridia galli  
(B) Heterakis gallinarum  
(C) Thelazia callipaeda  
(D) All of the above
181. Tallest breed of sheep is  
(A) Deccani (B) Nellore  
(C) Bikaneri (D) Nilgiri
182. Ongole breed of bullock is mostly found in  
(A) Andhra Pradesh  
(B) Karnataka  
(C) Kerala  
(D) Tamil Nadu
178. बेसीलरी व्हाइट डायरिया को इस नाम से भी जाना जाता है  
(A) पुलोरम बीमारी  
(B) सालमोनेलोसिस  
(C) फॉउल पॉक्स  
(D) फॉउल कॉलेरा
179. मुर्गियों में कॉक्सीडियोसिस किस उम्र के पक्षियों को प्रभावित करता है ?  
(A) केवल कम उम्र के पक्षियों में  
(B) केवल ज्यादा उम्र के पक्षियों में  
(C) दोनों प्रकार के पक्षियों में  
(D) इनमें से कोई नहीं
180. मुर्गियों में सामान्यतयः पाया जाने वाला गोलकृमि  
(A) एस्केरेडिया गेलाई  
(B) हेटरेकिस गेलिनेरम  
(C) थेलेज़िया कैलीपीडा  
(D) उपरोक्त सभी
181. भेड़ की सबसे ऊंची नस्ल है  
(A) डेक्कानी (B) नैल्लोर  
(C) बीकानेरी (D) नीलगिरी
182. अंगोल नस्ल का बैल मुख्यतः पाया जाता है  
(A) आन्ध्रप्रदेश  
(B) कर्नाटक  
(C) केरल  
(D) तमिलनाडू

रफ कार्य के लिए स्थान  
Space for Rough Work



183. Surti breed is related to which animal ?  
(A) Cow (B) Buffalo  
(C) Goat (D) Poultry
184. In cows, after calving, generally expulsion of placenta should happen within what time ?  
(A) 1 – 2 hours  
(B) 2 – 3 hours  
(C) 6 – 8 hours  
(D) 20 – 25 hours
185. In different species breeds the percentage of water in milk varies from  
(A) 50 – 60%  
(B) 60 – 70%  
(C) 70 – 80%  
(D) 80 – 90%
186. In which of the following breed of cow fat % is lowest ?  
(A) Holstein Fresian  
(B) Gir  
(C) Sahiwal  
(D) Red Sindhi
183. सूरती नस्ल से कौन-सा पशु संबंधित होता है ?  
(A) गाय (B) भैंस  
(C) बकरी (D) मुर्गी
184. गाय में बच्चा जनने के बाद सामान्यतयः जेर कितने समय में बाहर गिरना चाहिए ?  
(A) 1 – 2 घंटा  
(B) 2 – 3 घंटा  
(C) 6 – 8 घंटा  
(D) 20 – 25 घंटा
185. विभिन्न प्रजाति एवं नस्लों के दुग्ध में पानी का प्रतिशत निम्न में से क्या होते हैं ?  
(A) 50 – 60%  
(B) 60 – 70%  
(C) 70 – 80%  
(D) 80 – 90%
186. निम्न में से किस नस्ल के गायों के दुग्ध में वसा का प्रतिशत सबसे कम होता है ?  
(A) हॉल्स्टीन फ्रेजीयन  
(B) गिर  
(C) साहीवाल  
(D) रेड सिन्धी

रफ कार्य के लिए स्थान  
Space for Rough Work



187. In comparison to water  
(A) Water is heavier than milk  
(B) Milk is heavier than water  
(C) Milk is sometimes heavier and sometimes lighter than water  
(D) Both milk and water are of same specific gravity
188. Which of the following instrument is used to determine specific gravity of milk ?  
(A) Milkometer  
(B) Lactometer  
(C) Both of the above  
(D) None of the above
189. True stomach in poultry is  
(A) Caeca  
(B) Gizzard  
(C) Proventriculus  
(D) Crop
190. How many days are required to turn an egg into a chicken in poultry Hatcheries ?  
(A) 14 days      (B) 21 days  
(C) 28 days      (D) 35 days
187. पानी के तुलना में  
(A) पानी दुग्ध से अधिक भारी होता है  
(B) दुग्ध पानी से अधिक भारी होता है  
(C) दुग्ध पानी से कभी भारी और कभी हल्का होता है  
(D) दुग्ध एवं पानी दोनों के विशिष्ट गुरुत्व एक समान होते हैं
188. निम्न में से किस उपकरण का उपयोग दुग्ध की विशिष्ट गुरुत्व (स्पेसिफिक ग्रेविटी) ज्ञात करने में की जाती है ?  
(A) मिल्कोमीटर  
(B) लेक्टोमीटर  
(C) उपरोक्त दोनों  
(D) उपरोक्त में से कोई भी नहीं
189. मुर्गी में 'असली पेट' किसे कहते हैं ?  
(A) सीका  
(B) गिजर्ड  
(C) प्रोवेन्ट्रीकुलस  
(D) क्रॉप
190. पोल्ट्री हैचरी में कितने दिनों में मुर्गी अंडा चूजे में बदल जाता है ?  
(A) 14 दिन      (B) 21 दिन  
(C) 28 दिन      (D) 35 दिन

रफ कार्य के लिए स्थान  
Space for Rough Work



191. Cage system is better than deep litter system in poultry housing because
- (A) It checks spread of diseases  
(B) It uses space effectively  
(C) It produces clean eggs  
(D) All of the above
192. A broiler chicken feed contains how much percentage of protein to support rapid growth ?
- (A) 22%                      (B) 18%  
(C) 16%                      (D) 14%
193. Milking machine has advantage over hand milking in a very large dairy farm due to
- (A) Low operational cost  
(B) Clean milk collection  
(C) Ease of distribution of collected milk to processing plant  
(D) All of the above
194. Which of the following Indian state sparked off the white revolution ?
- (A) UP  
(B) MP  
(C) Bihar  
(D) Gujarat
191. मुर्गी आवास अंतर्गत केज पद्धति डीप लीटर पद्धति से बेहतर है क्योंकि
- (A) यह बीमारी को फैलने से रोकती है  
(B) यह जगह का बेहतर उपयोग करती है  
(C) यह साफ अंडे पैदा करती है  
(D) उपरोक्त सभी
192. एक ब्रायलर मुर्गी के आहार में कितना प्रतिशत प्रोटीन होना चाहिए जो तीव्र शारीरिक विकास को मदद करे ?
- (A) 22 प्रतिशत              (B) 18 प्रतिशत  
(C) 16 प्रतिशत              (D) 14 प्रतिशत
193. हाथ से दूध दुहने से किसी बड़े डेयरी फार्म में दुग्ध दुहने का मशीन अधिक फायदेमंद कैसे है ?
- (A) कम आवर्ती व्यय  
(B) साफ दुग्ध एकत्रित करने में सहायक  
(C) दुग्ध को प्रसंस्करण यंत्रों तक पहुँचाने में सरलता  
(D) उपरोक्त सभी
194. निम्न में से किस राज्य में श्वेत क्रान्ति का उद्भव हुआ ?
- (A) उत्तरप्रदेश  
(B) मध्यप्रदेश  
(C) बिहार  
(D) गुजरात

रफ कार्य के लिए स्थान  
Space for Rough Work



195. After calving the thick yellowish milk obtained from cow is known as colostrum which is available upto how many hours ?  
(A) 7 hrs. (B) 72 hrs.  
(C) 720 hrs. (D) 1 hr.
196. Fat and protein is present in milk as  
(A) Fat as emulsion, protein as colloidal suspension  
(B) Fat as colloidal suspension, protein as emulsion  
(C) Fat and protein both as emulsion  
(D) Fat and protein both as colloidal suspension
197. Which of the following are fodder trees found in India ?  
(A) Subabool (Leucaena)  
(B) Shevri (Sesbania)  
(C) Kachnar (Bauhinia)  
(D) All of the above
198. Barseem and lucerne fodder is cultivated in  
(A) Kharif  
(B) Rabi  
(C) Both of the above  
(D) None of the above
195. ब्याने के बाद गाय से प्राप्त होने वाला पीला एवं गाढ़ा दुध की खीस (कोलोस्ट्रम) कहते हैं जो गाय के ब्याने के कितने घंटों तक प्राप्त होता है ?  
(A) 7 घंटे (B) 72 घंटे  
(C) 720 घंटे (D) 1 घंटा
196. वसा एवं प्रोटीन दोनों दुध में पाये जाते हैं  
(A) वसा पायस (इमल्सन) के रूप में, प्रोटीन कोलाईडल निलंबन के रूप में  
(B) वसा कोलाईडल निलंबन के रूप में, प्रोटीन पायस (इमल्सन) के रूप में  
(C) वसा एवं प्रोटीन दोनों पायस (इमल्सन) के रूप में  
(D) वसा एवं प्रोटीन दोनों कोलाईडल निलंबन के रूप में
197. भारत में निम्न में से कौन-से चारा वृक्ष के रूप में जाना जाता है ?  
(A) सुबबूल  
(B) शेवरी  
(C) कचनार  
(D) उपरोक्त सभी
198. बरसीम एवं लूसर्ण चारा किस मौसम में खेती की जाती है ?  
(A) खरीफ  
(B) रबी  
(C) उपरोक्त दोनों  
(D) उपरोक्त में से कोई नहीं

रफ कार्य के लिए स्थान  
Space for Rough Work



199. Shaeffer's formula is used to calculate weight of cow. This formula is

$$(A) \text{ Weight in Pounds} = \frac{\text{Length in inches} \times \text{Girth in inches}}{300}$$

$$(B) \text{ Weight in Kilograms} = \frac{\text{Length in inches} \times \text{Girth in inches}}{300}$$

$$(C) \text{ Weight in Pounds} = \frac{\text{Length in inches} \times \text{Girth in inches}}{3000}$$

$$(D) \text{ Weight in Kilograms} = \frac{\text{Length in inches} \times \text{Girth in inches}}{3000}$$

200. Approximate age of live cow can be determined by

- (A) Dentition pattern
- (B) Length of femur bone
- (C) Length of horns
- (D) Length of tail

199. गाय के वजन ज्ञात करने हेतु शेफर्स फारमूला का उपयोग होता है, वह है

$$(A) \text{ वजन (पाउंड में)} = \frac{\text{लंबाई} \times \text{परिधि}}{\text{इंच में} \times \text{इंच में}} \times 300$$

$$(B) \text{ वजन (किलो में)} = \frac{\text{लंबाई} \times \text{परिधि}}{\text{इंच में} \times \text{इंच में}} \times 300$$

$$(C) \text{ वजन (पाउंड में)} = \frac{\text{लंबाई} \times \text{परिधि}}{\text{इंच में} \times \text{इंच में}} \times 3000$$

$$(D) \text{ वजन (किलो में)} = \frac{\text{लंबाई} \times \text{परिधि}}{\text{इंच में} \times \text{इंच में}} \times 3000$$

200. जिन्दा गाय का उम्र निम्न में से किस विधि से ज्ञात किया जा सकता है ?

- (A) दातों की बनावट
- (B) फीमर हड्डी के लंबाई नापकर
- (C) सींगों के लंबाई नापकर
- (D) पूंछ की लंबाई नापकर

रफ कार्य के लिए स्थान  
Space for Rough Work



**22103/BE – AG/ENT – M**

रफ कार्य के लिए स्थान  
**Space for Rough Work**



उत्तर अंकित करने का समय : 3 घंटे  
Time for making answers : 3 Hours

अधिकतम अंक : 200  
Maximum Marks : 200

नोट :

- इस प्रश्न पुस्तिका में तीन भाग – AG-1, AG-2, AG-3। इन भागों में अंकों का विवरण निम्नानुसार है –

(i) AG-1	– (भौतिक शास्त्र, रसायन शास्त्र, गणित एवं जीव शास्त्र)	1-80	80 अंक
(ii) AG-2	– (फसल उत्पादन एवं उद्यानिकी)	81-140	60 अंक
(iii) AG-3	– (पशुपालन के तत्व एवं कुक्कुट पालन)	141-200	60 अंक

प्रत्येक प्रश्न 1 अंक का है। सभी प्रश्न हल करना अनिवार्य है।
- प्रश्नों के उत्तर दी गई **OMR** उत्तर-शीट (आंसर शीट) पर अंकित कीजिए।
- ऋणात्मक मूल्यांकन नहीं किया जावेगा।
- किसी भी तरह के कैलकुलेटर या लॉग टेबल एवं मोबाइल फोन का प्रयोग वर्जित है।
- OMR** उत्तर-शीट (आंसर शीट) का प्रयोग करते समय ऐसी कोई असावधानी न बरतें जिससे यह फट जाये या उसमें मोड़ या सिलवट आदि पड़ जाये जिसके फलस्वरूप वह खराब हो जाये।

**Note :**

- This question booklet contains three Parts – AG-1, AG-2 and AG-3. The distribution of marks in these parts are as follows –

(i) AG-1	– (Physics, Chemistry, Mathematics and Biology)	1-80	80 Marks
(ii) AG-2	– (Crop Production and Horticulture)	81-140	60 Marks
(iii) AG-3	– (Elements of Animal Husbandry and Poultry Farming)	141-200	60 Marks

Each question contains 1 mark. All questions are compulsory.
- Indicate your answers on the **OMR Answer-Sheet** provided.
- No negative marking will be done.
- Use of any type of calculator or log table and mobile phone is prohibited.
- While using **OMR Answer-Sheet** care should be taken so that the Answer-Sheet does not get torn or spoiled due to folds and wrinkles.