

झारखंड शैक्षिक अनुसंधान एवं प्रशिक्षण परिषद्, राँची (झारखंड)

(Jharkhand Council of Educational Research and Training, Ranchi (Jharkhand))

द्वितीय सावधिक परीक्षा -2021-2022

Second Terminal Examination - 2021-2022

मॉडल प्रश्न-पत्र

Model Question-paper

सेट- 1 (Set- 1)

वर्ग- 10 (Class-10)	विषय- विज्ञान (Sub- Science)	पूर्णांक- 40 (F.M-40)	समय – 1:30 घंटा (Time- 1:30 hour)
------------------------	----------------------------------	--------------------------	--------------------------------------

सामान्य निर्देश- (General Instruction)

- परीक्षार्थी यथासंभव अपने शब्दों में उत्तर दें।
(Examinee write answer in their own words as far as practicable.)
- कुल प्रश्नों की संख्या 19 है।
(The total number of questions is 19)
- प्रश्न 1 से प्रश्न 7 तक अतिलघूत्तरीय प्रश्न हैं। इनमें से किन्हीं पाँच प्रश्नों के उत्तर अधिकतम एक वाक्य में दीजिए। प्रत्येक प्रश्न का मान 2 अंक निर्धारित है।
(Question 1 to Question 7 are very short answer type questions. Answer any five of these questions in at most one sentence. Each question carries 2 marks.)
- प्रश्न 8 से प्रश्न 14 तक लघूत्तरीय प्रश्न हैं। इनमें से किन्हीं 5 प्रश्नों के उत्तर अधिकतम 50 शब्दों में दीजिए। प्रत्येक प्रश्न का मान 3 अंक निर्धारित है।
(Question 8 to Question 14 are short answer type questions. Answer any five of these questions in at most 50 words. Each question carries 2 marks.)
- प्रश्न संख्या 15 से प्रश्न 19 तक दीर्घउत्तरीय प्रश्न हैं। इनमें से किन्हीं तीन प्रश्नों के उत्तर अधिकतम 100 शब्दों में दीजिए। प्रत्येक प्रश्न का मान 5 अंक निर्धारित है।
(Question 15 to Question 19 are long answer type questions. Answer any Three of these questions in at most 100 words. Each question carries 5 marks.)

Section - A

किन्हीं पाँच प्रश्नों के उत्तर दीजिए (Answer any five questions)

2x5=10

Q.1 विद्युत आवेश का S.I. मात्रक लिखिए, एक इलेक्ट्रॉन पर कितना विद्युत आवेश होता है?

Write S.I. Unit of electric charge. What is the charge on an electron?

Q.2 वोल्टमीटर का प्रयोग कौन सी भौतिक राशि मापने में की जाती है। इसे विद्युत परिपथ में किस तरह संयोजित किया जाता है?

Which physical quantity is measured by using Voltmeter? How is a voltmeter connected in electric circuit?

Q.3 एक ऐसी धातु का उदाहरण दीजिए जो कमरे के ताप पर द्रव की अवस्था में पाया जाता है ?

Give an example of a metal which is found in liquid state at room temperature.

Q.4 एल्काइन का सामान्य सूत्र लिखे ।

Write the general formula of alkyne.

Q.5 मेंडल ने अपने प्रयोग के लिए किस पौधे को चुना?

Which plant did Mendal choose for his experiment?

Q.6 एक जैव निम्नीकरणीय पदार्थ का उदाहरण दे।

Give example of a biodegradable substance.

Q.7 उत्पादक अपने ऊर्जा के लिए किस पर निर्भर होते हैं?

What do producers depends for their energy?

Section- B

किन्हीं पाँच प्रश्नों के उत्तर दीजिए (Answer any five questions)

3x5=15

Q.8 एक एम्पीयर की परिभाषा लिखिए? किसी परिपथ में धारा की गणना करें यदि 500C आवेश 10 मिनट में इससे होकर गुजरता है।

Define one Ampere? Calculate the current in a circuit if 500C charge passes through it in 10 minutes.

Q.9 निम्नलिखित को स्पष्ट कीजिए

(a) किसी तार का प्रतिरोध उसके अनुप्रस्थ काट के क्षेत्रफल में परिवर्तन के साथ किस प्रकार परिवर्तित होता है।

(b) किसी चालक का प्रतिरोध किन कारकों पर निर्भर करता है।

Explain the following

(a) How does the resistance of a wire change with the change in its area of cross-section.

(b) On what factors does the resistance of a conductor depend?

Q.10 विद्युत टोस्टरों तथा विद्युत इस्तरियों के तापन अवयव शुद्ध धातु के ना बनाकर किसी मिश्र धातु के क्यों बनाए जाते हैं ?

Why are the heating components of electric toasters and electric irons made of some alloy instead of pure metal?

Q.11 तीन पर्यावरण हितैषी अभ्यास लिखें।

Write three environment friendly practices

Q.12 समजात अंग से आप क्या समझते हैं? उदाहरण दें।

What do you mean by homologous organs? give example.

Q.13 पारितंत्र में अपमार्जको की क्या भूमिका है?

What is the role of decomposers in the ecosystem?

Q.14 समजातीय श्रेणी क्या है ? उदाहरण के साथ समझाइए ।

What is an homologous series ? explain with example.

Section - C

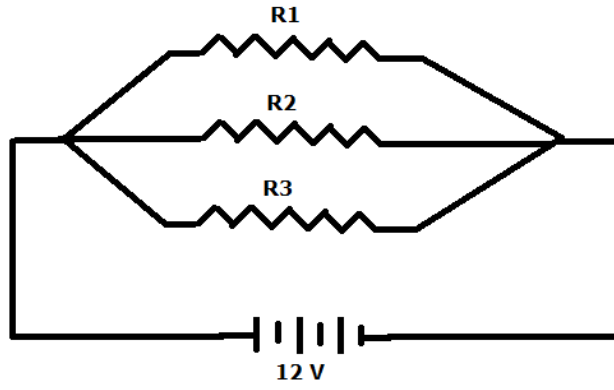
किन्हीं तीन प्रश्नों के उत्तर दीजिए (Answer any three questions)

5X3=15

Q.15 श्रेणी क्रम संयोजन को परिभाषित करें? एक विद्युत परिपथ में तीन प्रतिरोधक जिनके प्रतिरोध क्रमशः R_1 , R_2 तथा R_3 है, को श्रेणी क्रम में जोड़ा गया है। विद्युत परिपथ का तुल्य प्रतिरोध के लिए व्यंजक प्राप्त करें?

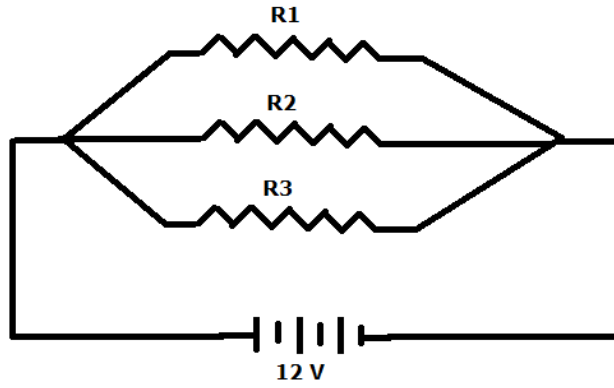
Define series combination of resistors? In an electric circuit three resistors whose resistances are R_1 , R_2 and R_3 respectively. They are connected in series. Derive the expression for the equivalent resistance of the electric circuit?

Q.16 दिए गए परिपथ आरेख में



प्रतिरोधको R1, R2, तथा R3 के मान क्रमशः 5 Ω , 10 Ω , 30 Ω हैं तथा इन्हें 12 Volt की बैटरी से संयोजन किया जाता है तो (a) परिपथ का कुल प्रतिरोध (b) परिपथ में प्रवाहित कुल विद्युत धारा (c) प्रत्येक प्रतिरोध से प्रवाहित विद्युत धारा परिकलित कीजिये?

In the given circuit diagram



The values of resistors R1, R2, and R3 are respectively 5 Ω , 10 Ω and 30 Ω . They are connected to a 12 volt battery, then calculate (a) the total resistance of the circuit (b) the total current flowing in the circuit (c) current through each resistance

Q.17 धातु तथा अधातु में रासायनिक गुणों के आधार पर अंतर स्पष्ट करें।

Differentiate between metals and non-metals on the basis of their chemical properties.

Q.18 पोषी स्तर क्या हैं ? एक आहार श्रृंखला का उदाहरण दीजिए तथा इसमें विभिन्न पोषी स्तर बताइए।

What are trophic levels? give an example of a food chain and state the different trophic levels in it.

Q.19 क) प्रभावी लक्षण से आप क्या समझते हैं?

ख) मेंडल के प्रयोग द्वारा कैसे पता चला कि लक्षण प्रभावी अथवा प्रभावी होते हैं? समझाइए।

A) What do you mean by dominant traits?

B) How do Mendel experiment show that traits may be dominant or recessive?