

$$\tan^{-1}\left(\frac{y+1}{x}\right) - \frac{1}{2}\log(x^2 + y^2 + 2y + 1) = c$$

2. ✖ $(x - y) + \log(x + y) = c$

3. ✖ $y^2 - x^2 + xy - 3y - x = c$

4. ✖ $(x - y - 1)^2(x + y + 1)^3 = c$

Physics

Section Id :	450938136
Section Number :	2
Mandatory or Optional :	Mandatory
Number of Questions :	40
Section Marks :	40
Enable Mark as Answered Mark for Review and Clear Response :	Yes
Maximum Instruction Time :	0
Is Section Default? :	null

Question Number : 81 Question Id : 4509386321 Display Question Number : Yes Is Question Mandatory : No Calculator : None Response Time : N.A Think Time : N.A Minimum Instruction Time : 0

Match the following

a) Thermal conductivity	i) $MLT^{-3}K^{-1}$
b) Boltzman constant	ii) $M^oL^2T^{-2}K^{-1}$
c) Latent heat	iii) $ML^2T^{-2}K^{-1}$
d) Specific heat	iv) $M^oL^2T^{-2}$

క్రింది వాటిని జతపరచండి

a) ఉష్ణవాహకత	i) $MLT^{-3}K^{-1}$
b) బోల్ట్జ్ మెన్ స్థిరాంకం	ii) $M^oL^2T^{-2}K^{-1}$
c) గుప్తిష్ణం	iii) $ML^2T^{-2}K^{-1}$
d) విశిష్టోష్ణం	iv) $M^oL^2T^{-2}$

Options :

1. ✓ a – i, b – iii, c – iv, d – ii

2. ✘ a – i, b – ii, c – iv, d – iii

3. ✘ a – iii, b – ii, c – i, d – iv

4. ✘ a – ii, b – i, c – iii, d – iv

Question Number : 82 Question Id : 4509386322 Display Question Number : Yes Is Question Mandatory : No Calculator : None Response Time : N.A Think Time : N.A Minimum Instruction Time : 0

An object is projected such that it has to attain maximum range, another body is projected to reach maximum height. If both the objects reached the same maximum height, then the ratio initial velocities

ఒక వస్తువును గరిష్ఠ వ్యాప్తి పొందేట్లు, మరొక వస్తువును గరిష్ఠ ఎత్తు చేరేటట్లు విసిరితే, ఆ రెండూ చేరిన గరిష్ఠ ఎత్తులు సమానం. అయితే ఆ రెండు వస్తువుల తొలి వేగాల నిష్పత్తి

Options :

1. ✘ 2:1

2. ✔ $\sqrt{2}:1$

3. ✘ $1:\sqrt{2}$

4. ✘ 1:2

Question Number : 83 Question Id : 4509386323 Display Question Number : Yes Is Question Mandatory : No Calculator : None Response Time : N.A Think Time : N.A Minimum Instruction Time : 0

A ball is projected at an angle of 45° with the horizontal. It passes through a wall of height 'h' at a horizontal distance d_1 from the point of projection and strikes the ground at a distance $d_1 + d_2$ from the point of projection, then 'h' is

ఒక బంతిని క్షితిజ సమాంతరమునకు 45° కోణముతో ప్రక్షిప్తం చేసిరి. ఈ బంతి ప్రక్షిప్త బిందువు నుంచి d_1 క్షితిజ సమాంతర దూరమున 'h' ఎత్తు గల గోడను దాటి ప్రక్షిప్త బిందువు నుంచి $d_1 + d_2$ దూరమున భూమిని తాకుచున్నది. అయినచో 'h' విలువ

Options :

1. ✘

$$h = \frac{2d_1 d_2}{d_1 + d_2}$$

2. ✔

$$h = \frac{d_1 d_2}{d_1 + d_2}$$

3. ✘

$$h = \frac{\sqrt{2} d_1 d_2}{d_1 + d_2}$$

4. ✘

$$h = \frac{d_1 d_2}{2(d_1 + d_2)}$$

Question Number : 84 Question Id : 4509386324 Display Question Number : Yes Is Question Mandatory : No Calculator : None Response Time : N.A Think Time : N.A Minimum Instruction Time : 0

One second after projection, a projectile is travelling in a direction inclined at 45° to horizontal.

After two more seconds it is travelling horizontally. Then the magnitude of velocity of the projectile is ($g = 10 \text{ ms}^{-2}$)

ఒక ప్రక్షేపకము, ప్రక్షిప్తం చేసిన ఒక సెకను కాలము తర్వాత అది క్షితిజ సమాంతరముతో 45° కోణము చేస్తూ ప్రయాణిస్తున్నది. అదే ప్రక్షేపకము మరో రెండు సెకనుల కాలము తర్వాత క్షితిజ సమాంతరంగా ప్రయాణిస్తున్న, ఆ ప్రక్షేపకము యొక్క వేగ పరిమాణము విలువ. ($g = 10 \text{ ms}^{-2}$)

Options :

1. ✔

$$10\sqrt{13} \text{ ms}^{-1}$$

2. ✘ 11 ms^{-1}

3. ✘ $10\sqrt{2} \text{ ms}^{-1}$

4. ✘ 20 ms^{-1}

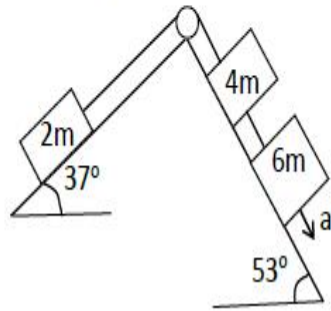
Question Number : 85 Question Id : 4509386325 Display Question Number : Yes Is Question Mandatory : No Calculator : None Response Time : N.A Think Time : N.A Minimum Instruction Time : 0

Three blocks of masses 2 m, 4 m and 6 m are placed as shown in figure.

If $\sin 37^\circ = \frac{3}{5}$, $\sin 53^\circ = \frac{4}{5}$ the acceleration of the system is

2 m, 4 m, 6 m ద్రవ్య రాశులు గల మూడు దిమ్మెలను పటంలో చూపిన విధంగా

అమర్చినారు. $\sin 37^\circ = \frac{3}{5}$, $\sin 53^\circ = \frac{4}{5}$ అయినచో ఇట్టి వ్యవస్థ యొక్క త్వరణం



Options :

1. ✔ $a = \frac{17}{30} g$

2. ✘ $a = \frac{13}{30} g$

3. ✘ $a = \frac{13}{15}g$

4. ✘ $a = \frac{15}{35}g$

Question Number : 86 Question Id : 4509386326 Display Question Number : Yes Is Question Mandatory : No Calculator : None Response Time : N.A Think Time : N.A Minimum Instruction Time : 0

Two masses m_1 and m_2 are connected by a light string passing over smooth pulley. When set free m_1 moves downwards by 3 m in 3 s. The ratio of $\frac{m_1}{m_2}$ is ($g = 10 \text{ ms}^{-2}$)

మృదు కప్పికి ఇరువైపుల రెండు ద్రవ్యరాశులు m_1 మరియు m_2 లు బరువు లేని ఒక తంతి ద్వారా వ్రేలాడదీయబడ్డాయి. వీటిని స్వేచ్ఛగా వదిలిన, m_1 క్రిందివైపునకు 3 m నిలువు దూరం 3 సేకనులలో జరిగిన $\frac{m_1}{m_2}$ నిష్పత్తి ($g = 10 \text{ ms}^{-2}$)

Options :

1. ✘ $\frac{9}{7}$

2. ✔ $\frac{8}{7}$

3. ✘ $\frac{10}{7}$

4.



Question Number : 87 Question Id : 4509386327 Display Question Number : Yes Is Question Mandatory : No Calculator : None Response Time : N.A Think Time : N.A Minimum Instruction Time : 0

In an inelastic collision, after collision the kinetic energy

ఒక ఆస్థితిస్థాపక అభిఘాతము జరిగినప్పుడు గతిజశక్తి విలువ, అభిఘాతము జరిగిన తరువాత

Options :

increases by 2 times

1. ✘ 2 రెట్లు పెరుగును

is less than before collision

2. ✔ అభిఘాతము జరుగక ముందు కంటే తక్కువగా ఉండును

is more than before collision

3. ✘ అభిఘాతము జరుగక ముందు కంటే ఎక్కువగా ఉండును

remains same

4. ✘ ఎటువంటి మార్పు ఉండదు

Question Number : 88 Question Id : 4509386328 Display Question Number : Yes Is Question Mandatory : No Calculator : None Response Time : N.A Think Time : N.A Minimum Instruction Time : 0

A spring of $5 \times 10^3 \text{ Nm}^{-1}$ spring constant is stretched initially by 10 cm from unstretched position. The work required to stretch it further by another 10 cm is

$5 \times 10^3 \text{ Nm}^{-1}$ స్ప్రింగ్ స్థిరాంకము విలువ కలిగిన ఒక స్ప్రింగ్ మొదట 10 cm లు సాగదీయబడినది. ఈ స్ప్రింగ్ ను మరియొక 10 cm సాగదీయుటకు చేయవలసిన పని విలువ

Options :

1. ✓ 75 N-m

2. ✗ 50 N-m

3. ✗ 76 N-m

4. ✗ 82 N-m

Question Number : 89 Question Id : 4509386329 Display Question Number : Yes Is Question Mandatory : No Calculator : None Response Time : N.A Think Time : N.A Minimum Instruction Time : 0

The moments of inertia of a solid cylinder and a hollow cylinder of same mass and same radius about the axes of the cylinders are I_1 and I_2 . The relation between I_1 and I_2 is

ఒకే ద్రవ్యరాశి మరియు ఒకే వ్యాసార్థం కలిగిన ఒక ఘన స్థూపం మరియు ఒక బోలు స్థూపం ల జడత్వ భ్రామకాలు స్థూపాల అక్షాల పరంగా వరుసగా I_1 మరియు I_2 . అయిన I_1 మరియు I_2 మధ్య సంబంధం

Options :

1. ✓ $I_1 < I_2$

2. ✘ $I_1 = I_2$

3. ✘ $I_1 > I_2$

4. ✘ $I_1 = I_2 = 0$

Question Number : 90 Question Id : 4509386330 Display Question Number : Yes Is Question Mandatory : No Calculator : None Response Time : N.A Think Time : N.A Minimum Instruction Time : 0

A wheel of angular speed 600 rev/min is made to slow down at a rate of 2 rad s^{-2} . The number of revolutions made by the wheel before coming to rest is

కోణీయ వడి 600 rev/min గల ఒక చక్రము వడి 2 rad s^{-2} రేటుతో తగ్గించబడినది. నిశ్చల స్థితికి రావడానికి కంటే ముందు చక్రము చేసిన భ్రమణాల సంఖ్య

Options :

1. ✔ 157

2. ✘ 314

3. ✘ 177

4. ✘ 117

Question Number : 91 Question Id : 4509386331 Display Question Number : Yes Is Question Mandatory : No Calculator : None Response Time : N.A Think Time : N.A Minimum Instruction Time : 0

Time period of a simple pendulum in Air is T. If the pendulum is in water and executes SHM, its time period is t. The value of $\frac{T}{t}$ is

[density of bob is $\frac{5000}{3} \text{ kg m}^{-3}$]

గాలిలో ఉన్నప్పుడు ఒక లఘులోలకం డోలనావర్తన కాలం T. లోలకం నీటిలో ఉండి సరళహరాత్మక చలనం చేస్తుంటే దాని డోలనావర్తన కాలం 't'. అయితే $\frac{T}{t}$ విలువ

[గుండు సాంద్రత $\frac{5000}{3} \text{ kg m}^{-3}$]

Options :

1. ✘ $\frac{2}{5}$

2. ✔ $\sqrt{\frac{2}{5}}$

3. ✘ $\frac{5}{2}$

4. ✘ $\sqrt{\frac{5}{2}}$

Question Number : 92 Question Id : 4509386332 Display Question Number : Yes Is Question Mandatory : No Calculator : None Response Time : N.A Think Time : N.A Minimum Instruction

Time : 0

For a particle executing simple harmonic motion, match the following statements (conditions) from column I to statements (shapes of graph) in column II

column I		column II	
a	Velocity-displacement graph ($w = 1$)	i	Straight line
b	Acceleration-displacement graph	ii	Sinusoidal
c	Acceleration – time graph	iii	Circle
d	Acceleration – velocity ($w \neq 1$)	iv	Ellipse

సరళహారాత్మక చలనం చేస్తున్న కణం విషయంలో క్రింది వాక్యాలను జతపరచండి

a	వేగం-స్థానభ్రంశం గ్రాఫ్ ($w = 1$)	i	సరళరేఖ
b	త్వరణం- స్థానభ్రంశం గ్రాఫ్	ii	సైనుసాయిడల్
c	త్వరణం-కాలం గ్రాఫ్	iii	వృత్తం
d	త్వరణం-వేగం గ్రాఫ్ ($w \neq 1$)	iv	దీర్ఘ వృత్తం

Options :

1. ✘ a-iv, b-i, c-ii, d-iii

2. ✔ a-iii, b-i, c-ii, d-iv

3. ✘ a-iii, b-ii, c-i, d-iv

4. ✘ a-iv, b-ii, c-i, d-iii

Question Number : 93 Question Id : 4509386333 Display Question Number : Yes Is Question Mandatory : No Calculator : None Response Time : N.A Think Time : N.A Minimum Instruction

Time : 0

Two satellites of masses m and $1.5m$ are revolving around the earth with different speeds in two circular orbits of heights R_E and $2R_E$ respectively, where R_E is the radius of the earth. The ratio of the minimum and maximum gravitational forces on the earth due to the two satellites is

m మరియు $1.5m$ ద్రవ్యరాశులు గల రెండు ఉపగ్రహాలు భూమి చుట్టూ R_E మరియు $2R_E$ ఎత్తులు గల వృత్తాకార కక్ష్యలలో విభిన్న వడులతో పరిభ్రమించు చున్నాయి. ఇక్కడ R_E భూ వ్యాసార్థం. భూమిపై ఈ రెండు ఉపగ్రహాల వల్ల కలిగే కనిష్ఠ మరియు గరిష్ఠ గురుత్వ బలాల నిష్పత్తి

Options :

1. ✘ 2 : 5

2. ✘ 2 : 3

3. ✘ 1 : 2

4. ✔ 1 : 5

Question Number : 94 Question Id : 4509386334 Display Question Number : Yes Is Question Mandatory : No Calculator : None Response Time : N.A Think Time : N.A Minimum Instruction Time : 0

Two copper wires A and B of lengths in the ratio 1 : 2 and diameters in the ratio 3 : 2 are stretched by forces in the ratio 3 : 1. The ratio of the elastic potential energies stored per unit volume in the wires A and B is

పొడవుల నిష్పత్తి 1 : 2 మరియు వ్యాసాల నిష్పత్తి 3 : 2 కలిగిన A మరియు B అను రెండు రాగి తీగలను 3 : 1 నిష్పత్తిలో గల బలాలతో సాగ దీశారు. ఏకాంక ఘనపరిమాణానికి A మరియు B తీగలలో నిలువ ఉండే స్థితిస్థాపక స్థితిజ శక్తుల నిష్పత్తి

Options :

1. ✘ 2 : 1

2. ✘ 4 : 9

3. ✔ 16 : 9

4. ✘ 4 : 3

Question Number : 95 Question Id : 4509386335 Display Question Number : Yes Is Question Mandatory : No Calculator : None Response Time : N.A Think Time : N.A Minimum Instruction Time : 0

216 small identical liquid drops each of surface area A coalesce to form a bigger drop. If the surface tension of the liquid is T, the energy released in the process is

ఒక్కొక్కటి A ఉపరితల వైశాల్యం గల 216 చిన్న ఒకేరకమైన ద్రవపు బిందువులు కలిసిపోయి ఒక పెద్ద బిందువుగా ఏర్పడెను. ద్రవపు తలతన్యత T అయిన, ప్రక్రియలో విడుదల అయిన శక్తి

Options :

1. ✘

360 AT

2. ✓ 180 AT

3. ✗ 90 AT

4. ✗ 120 AT

Question Number : 96 Question Id : 4509386336 Display Question Number : Yes Is Question Mandatory : No Calculator : None Response Time : N.A Think Time : N.A Minimum Instruction Time : 0

The length of a metal bar is 20 cm and the area of cross section is $4 \times 10^{-4} \text{m}^2$. If one end of the rod is kept in ice at 0°C and the other end is kept in steam at 100°C , the mass of ice melted in one minute is 5 g. The thermal conductivity of the metal in $\text{Wm}^{-1}\text{K}^{-1}$ is

(Latent heat of fusion = 80 cal/gm)

ఒక లోహపు కడ్డీ పొడవు 20 cm మరియు దాని మధ్యచ్ఛేద వైశాల్యం $4 \times 10^{-4} \text{m}^2$. కడ్డీ ఒక చివరను 0°C వద్ద గల మంచులోను, మరొక చివరను 100°C వద్ద గల నీటి భాష్పంలోను ఉంచిన, ఒక నిమిషంలో కరిగిన మంచు ద్రవ్యరాశి 5 g. అయిన లోహపు ఉష్ణ వాహకత్వం $\text{Wm}^{-1}\text{K}^{-1}$ లో (ద్రవీభవణ గుప్తోష్ణము = 80 cal/gm)

Options :

1. ✓ 140

2. ✗ 120

3. ✖ 100

4. ✖ 160

Question Number : 97 Question Id : 4509386337 Display Question Number : Yes Is Question Mandatory : No Calculator : None Response Time : N.A Think Time : N.A Minimum Instruction Time : 0

The work done by an ideal gas of 2 moles in increasing its volume from V to $2V$ at constant temperature T is W . The work done by an ideal gas of 4 moles in increasing its volume from V to $8V$ at constant temperature $\frac{T}{2}$ is

ఒక స్థిర ఉష్ణోగ్రత T వద్ద 2 మోల్ ల ఒక ఆదర్శ వాయువు ఘన పరిమాణమును V నుండి $2V$ పెంచుటకు చేసిన పని W . స్థిర ఉష్ణోగ్రత $\frac{T}{2}$ వద్ద 4 మోల్ ల ఆదర్శ వాయువు ఘన పరిమాణమును V నుండి $8V$ పెంచుటకు చేయవలసిన పని

Options :

1. ✖ W

2. ✖ $2W$

3. ✔ $3W$

4. ✖ $4W$

Question Number : 98 Question Id : 4509386338 Display Question Number : Yes Is Question Mandatory : No Calculator : None Response Time : N.A Think Time : N.A Minimum Instruction Time : 0

When 40 J of heat is absorbed by a monatomic gas, the increase in the internal energy of the gas is
ఒక ఏక పరమాణుక వాయువు 40 J ఉష్ణాన్ని శోషించిన, వాయువు అంతరిక శక్తి లోని పెరుగుదల

Options :

1. ✘ 12 J
2. ✘ 16 J
3. ✔ 24 J
4. ✘ 32 J

Question Number : 99 Question Id : 4509386339 Display Question Number : Yes Is Question Mandatory : No Calculator : None Response Time : N.A Think Time : N.A Minimum Instruction Time : 0

In a Carnot engine, the absolute temperature of the source is 25% more than the absolute temperature of the sink. The efficiency of the engine is
ఒక కార్నో యంత్రంలో, ఉష్ణాశయం పరమ ఉష్ణోగ్రత, శీతలాశయం పరమ ఉష్ణోగ్రత కన్నా 25% అధికం. అయిన యంత్రం యొక్క దక్షత

Options :

1. ✘ 10%

2. ✘ 50%

3. ✘ 25%

4. ✔ 20%

Question Number : 100 Question Id : 4509386340 Display Question Number : Yes Is Question Mandatory : No Calculator : None Response Time : N.A Think Time : N.A Minimum Instruction Time : 0

The molar specific heat capacity of a diatomic gas at constant pressure is C . The molar specific heat capacity of a monoatomic gas at constant volume is

స్థిర పీడనం వద్ద ఒక ద్విపరమాణుక వాయువు మోలార్ విశిష్టోష్ణ సామర్థ్యం C . స్థిర

ఘనపరిమాణం వద్ద ఒక ఏకపరమాణుక వాయువు యొక్క మోలార్ విశిష్టోష్ణ సామర్థ్యం

Options :

1. ✘ $\frac{2C}{7}$

2. ✔ $\frac{3C}{7}$

3. ✘ $\frac{C}{7}$

4. ✘ $\frac{4C}{7}$

Question Number : 101 Question Id : 4509386341 Display Question Number : Yes Is Question Mandatory : No Calculator : None Response Time : N.A Think Time : N.A Minimum Instruction Time : 0

Two stretched strings A and B when vibrated together produce 4 beats per second. If the tension applied to the string A increased, the number of beats produced per second is increased to 7. If the frequency of string B is 480 Hz initially, the frequency of string A is

రెండు సాగాదీయబడిన తీగలు A మరియు B ఒకేసారి కంపింప చేసిన, ఒక సెకనుకు 4 విస్పందనాలు ఉత్పన్నమైనాయి. తీగ A కు అనువర్తించబడిన తన్యతను పెంచిన, ఒక సెకనుకు ఉత్పన్నమైన విస్పందనాలు 7 కు పెరిగెను. తీగ B పౌనః పున్యం 480 Hz అయిన, తీగ A తొలి పౌనః పున్యం

Options :

1. ✘ 473 Hz
2. ✘ 476 Hz
3. ✔ 484 Hz
4. ✘ 487 Hz

Question Number : 102 Question Id : 4509386342 Display Question Number : Yes Is Question Mandatory : No Calculator : None Response Time : N.A Think Time : N.A Minimum Instruction Time : 0

The focal length of a thin converging lens in air is 20 cm. When the lens is immersed in a liquid, it behaves like a concave lens of power 1 D. If the refractive index of the material of the lens is 1.5, the refractive index of the liquid is

గాలిలో ఉన్న ఒక అభిసారి కటకం నాభ్యాంతరం 20 cm. ఈ కటకాన్ని ఒక ద్రవంలో ముంచిన అది 1 D సామర్థ్యం గల పుటాకార కటకం వలె పనిచేయును. కటక పదార్థపు వక్రీభవన గుణకం 1.5 అయిన ద్రవం వక్రీభవన గుణకం

Options :

1. ✓ $\frac{5}{3}$

2. ✗ $\frac{4}{3}$

3. ✗ $\frac{5}{4}$

4. ✗ $\frac{7}{4}$

Question Number : 103 Question Id : 4509386343 Display Question Number : Yes Is Question Mandatory : No Calculator : None Response Time : N.A Think Time : N.A Minimum Instruction Time : 0

In young's double slit experiment with monochromatic light of wave length 6000 \AA , the fringe width is 3 mm . If the distance between the screen and slits is increased by 50% and the distance between the slits is decreased by 10% , then the fringe width is

6000 \AA తరంగదైర్ఘ్యం కలిగిన ఏక వర్ణకాంతితో జరుపబడిన యంగ్ జంట చీలిక ప్రయోగంలో, పట్టీ వెడల్పు 3 mm . తెర మరియు చీలికల మధ్య దూరాన్ని 50% పెంచి, చీలికల మధ్య దూరాన్ని 10% తగ్గించిన, పట్టీ వెడల్పు

Options :

1. ✘ 12 mm

2. ✔ 5 mm

3. ✘ 6 mm

4. ✘ 10 mm

Question Number : 104 Question Id : 4509386344 Display Question Number : Yes Is Question Mandatory : No Calculator : None Response Time : N.A Think Time : N.A Minimum Instruction Time : 0

Two point charges $+6 \mu\text{C}$ and $+10 \mu\text{C}$ kept at certain distance repel each other with a force of 30 N .

If each charge is given an additional charge of $-8 \mu\text{C}$, the two charges

కొంత దూరముతో వేరు చేయబడిన రెండు బిందు ఆవేశాలు $+6 \mu\text{C}$ మరియు $+10 \mu\text{C}$ ఒక దానిని మరొకటి 30 N బలంతో వికర్షించు కొనును. ప్రతి ఆవేశానికి ఆదనంగా $-8 \mu\text{C}$ ఆవేశాన్ని యిచ్చిన, ఆ రెండు ఆవేశాలు

Options :

1.

Attract with a force of 2N

2N బలంతో ఆకర్షించుకొనును



repel with a force of 2N

2N బలంతో వికర్షించుకొనును

2. ✖

Attract with a force of 15 N

15 N బలంతో ఆకర్షించుకొనును

3. ✖

repel with a force of 15 N

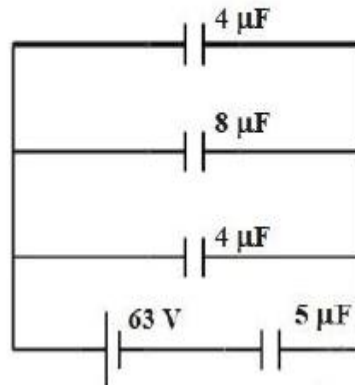
15 N బలంతో వికర్షించుకొనును

4. ✖

Question Number : 105 Question Id : 4509386345 Display Question Number : Yes Is Question Mandatory : No Calculator : None Response Time : N.A Think Time : N.A Minimum Instruction Time : 0

In the given circuit, the potential difference across $5 \mu\text{F}$ capacitor is

ఇవ్వబడిన వలయంలో, $5 \mu\text{F}$ కెపాసిటర్ పలకల మధ్య పొటెన్షియల్ భేదం



Options :

1. ✓ 48 V

2. ✘ 24 V

3. ✘ 63 V

4. ✘ 21 V

Question Number : 106 Question Id : 4509386346 Display Question Number : Yes Is Question Mandatory : No Calculator : None Response Time : N.A Think Time : N.A Minimum Instruction Time : 0

In a region, the electric field is $(30\bar{i} + 40\bar{j}) \text{ NC}^{-1}$. If the electric potential at the origin is zero, the electric potential at the point (1 m, 2 m) is

ఒక ప్రదేశంలో, విద్యుత్ క్షేత్రం $(30\bar{i} + 40\bar{j}) \text{ NC}^{-1}$. మూల బిందువు వద్ద విద్యుత్ పొటెన్షియల్ సున్నా అయిన, (1 m, 2 m) బిందువు వద్ద విద్యుత్ పొటెన్షియల్

Options :

1. ✘ -60 V

2. ✘ -75 V

3. ✘ -55 V

4. ✓ -110 V

Question Number : 107 Question Id : 4509386347 Display Question Number : Yes Is Question Mandatory : No Calculator : None Response Time : N.A Think Time : N.A Minimum Instruction Time : 0

In a potentiometer, the area of cross section of the wire is 4 cm^2 , the current flowing in the circuit is 1 A and the potential gradient is 7.5 Vm^{-1} , then the resistivity of the potentiometer wire is

ఒక పోటెన్షియో మీటరు తీగ అడ్డుకోత వైశాల్యం 4 cm^2 , వలయం గుండా ప్రవహించే విద్యుత్ ప్రవాహం 1 A మరియు పోటెన్షియల్ గ్రాడెంట్ 7.5 Vm^{-1} అయితే ఆ పోటెన్షియో మీటరు తీగ నిరోధకత

Options :

1. ✓ $3 \times 10^{-3} \Omega\text{m}$

2. ✗ $2 \times 10^{-6} \Omega\text{m}$

3. ✗ $4 \times 10^{-2} \Omega\text{m}$

4. ✗ $5 \times 10^{-4} \Omega\text{m}$

Question Number : 108 Question Id : 4509386348 Display Question Number : Yes Is Question Mandatory : No Calculator : None Response Time : N.A Think Time : N.A Minimum Instruction Time : 0

Drift speed (v) varies with the intensity of electric field (E) as per the relation

ద్రీఫ్ట్ వడి (v), విద్యుత్ క్షేత్ర తీవ్రత (E) తో కలిగి ఉండు సంబంధం

Options :

1. ✓ $v \propto E$

2. ✗ $v \propto \frac{1}{E}$

3. ✗ $v \propto E^2$

4. ✗ $v \propto E^{-2}$

Question Number : 109 Question Id : 4509386349 Display Question Number : Yes Is Question Mandatory : No Calculator : None Response Time : N.A Think Time : N.A Minimum Instruction Time : 0

A current carrying coil experiences a torque due to a magnetic field. The value of the torque is 80 % of the maximum possible torque. The angle between the magnetic field and the normal to the plane of the coil is

విద్యుత్ ప్రవాహమున్న ఒక తీగచుట్ట అయస్కాంత క్షేత్రం వలన టార్క్ కు లోనవుతుంది. ఈ టార్క్ సాధ్యమైన గరిష్ఠ టార్క్ విలువలో 80 % విలువ ఉంటే అయస్కాంత క్షేత్రానికి మరియు తీగ తలం లంబానికి మధ్య కోణం

Options :

1. ✗ 30°

2. ✘ 45°

3. ✘ $\text{Tan}^{-1}\left(\frac{3}{4}\right)$

4. ✔ $\text{Tan}^{-1}\left(\frac{4}{3}\right)$

Question Number : 110 Question Id : 4509386350 Display Question Number : Yes Is Question Mandatory : No Calculator : None Response Time : N.A Think Time : N.A Minimum Instruction Time : 0

An electron is moving with a velocity $(2\bar{i} + 3\bar{j}) \text{ ms}^{-1}$ in an electric field $(3\bar{i} + 6\bar{j} + 2\bar{k}) \text{ Vs}^{-1}$ and a magnetic field of $(2\bar{j} + 3\bar{k}) \text{ T}$. Then the magnitude and direction (with x-axis) of the Lorentz force acting on the electron is

ఒక ఎలక్ట్రాను $(2\bar{i} + 3\bar{j}) \text{ ms}^{-1}$ వేగంతో విద్యుత్ క్షేత్రం $(3\bar{i} + 6\bar{j} + 2\bar{k}) \text{ Vs}^{-1}$ మరియు $(2\bar{j} + 3\bar{k}) \text{ T}$ గల అయస్కాంత క్షేత్రం గుండా చలించుచున్నది, అయితే ఆ ఎలక్ట్రానుపై పనిచేసే లోరెంజ్ బల పరిమాణం మరియు దిశ (x-అక్షముతో)

Options :

1. ✘ $9.6 \times 10^{-19} \text{ N}, \quad \theta = \cos^{-1}\left(\frac{2}{\sqrt{5}}\right)$

2. ✘ $9.6 \times 10^{-19} \text{ N}, \quad \theta = \cos^{-1}\left(\frac{5}{\sqrt{2}}\right)$

3. ✓ $2.15 \times 10^{-18} \text{ N}, \quad \theta = \cos^{-1}\left(\frac{2}{\sqrt{5}}\right)$

4. ✗ $2.15 \times 10^{-18} \text{ N}, \quad \theta = \cos^{-1}\left(\frac{5}{\sqrt{2}}\right)$

Question Number : 111 Question Id : 4509386351 Display Question Number : Yes Is Question Mandatory : No Calculator : None Response Time : N.A Think Time : N.A Minimum Instruction Time : 0

A magnet suspended in a uniform magnetic field is heated so as to reduce its magnetic moment by 19%. By doing this, the time period of the magnet approximately

ఒక ఏకరీతి అయస్కాంత క్షేత్రంలో వ్రేలాడదీసిన ఒక అయస్కాంతాన్ని, దాని అయస్కాంత భ్రామకం 19% తగ్గే విధంగా వేడి చేశారు. ఇలా చేయడం వలన, ఆ అయస్కాంతం యొక్క డోలనావర్తన కాలం సుమారుగా

Options :

1. ✓ **Increases by 11%**
11% పెరుగుతుంది

2. ✗ **Decreases by 19%**
19% తగ్గుతుంది

3. ✗ **Increases by 19%**
19% పెరుగుతుంది

Decreases by 4%

4% తగ్గుతుంది

4. ✘

Question Number : 112 Question Id : 4509386352 Display Question Number : Yes Is Question Mandatory : No Calculator : None Response Time : N.A Think Time : N.A Minimum Instruction Time : 0

If the current through an inductor increases from 2 A to 3 A, the magnetic energy stored in the inductor increases by

ఒక ప్రేరకం ద్వారా ప్రవహించుచున్న విద్యుత్ 2 A నుండి 3 A కు పెరిగిన, ప్రేరకంలో నిల్వ ఉండే అయస్కాంత శక్తిలో పెరుగుదల

Options :

1. ✔ 125%

2. ✘ 225%

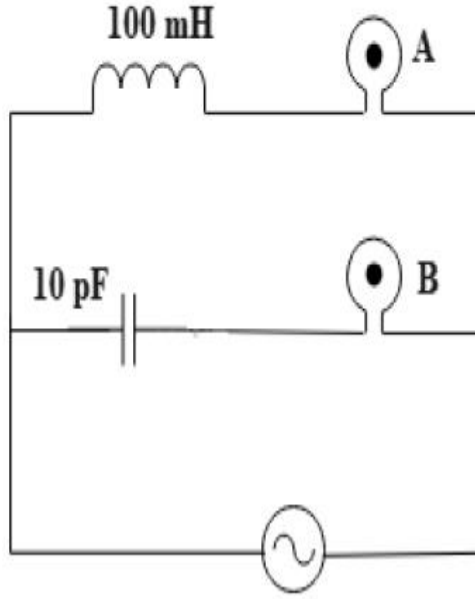
3. ✘ 50%

4. ✘ 75%

Question Number : 113 Question Id : 4509386353 Display Question Number : Yes Is Question Mandatory : No Calculator : None Response Time : N.A Think Time : N.A Minimum Instruction Time : 0

In the figure, if A & B are identical bulbs, which bulb glows brighter

ఇచ్చిన పటంలో, A మరియు B సర్వసమానమైన బల్బులు. వాటిలో ఏది ప్రకాశవంతముగా వెలుగుతుంది?



Options :

1. ✓ A

2. ✗ B

3. ✗ Both with equal brightness
రెండూ ఒకే విధంగా ప్రకాశిస్తాయి

4. ✗ Both do not glow
రెండూ వెలుగవు

Time : 0

The Solar Radiation is

సౌర వికిరణాలు అనేవి

Options :

Stationary wave

1. ✘

స్థిర తరంగాలు

Mechanical wave

2. ✘

యాంత్రిక తరంగాలు

Transverse EM wave

3. ✔

తిర్యక్ విద్యుదయస్కాంత తరంగాలు

Longitudinal EM wave

4. ✘

అనుదైర్ఘ్య విద్యుదయస్కాంత తరంగాలు

Question Number : 115 Question Id : 4509386355 Display Question Number : Yes Is Question

Mandatory : No Calculator : None Response Time : N.A Think Time : N.A Minimum Instruction

Time : 0

Energy required to remove an electron from aluminium surface is 4.2 eV. If light of wavelength

2000 Å falls on the surface, the velocity of the fastest electron ejected from the surface will be

అల్యూమినియం తలం నుండి ఒక ఎలక్ట్రాన్ ను తొలగించడానికి కావలసిన శక్తి 4.2 eV.

తరంగదైర్ఘ్యం 2000 Å గల కాంతి ఆ తలంపై పతనమైన, ఆ తలం నుండి వెలువడే

ఎలక్ట్రానుల గరిష్ఠ వేగం

Options :

1. ✓ $8.4 \times 10^5 \text{ ms}^{-1}$

2. ✗ $7.4 \times 10^5 \text{ ms}^{-1}$

3. ✗ $6.4 \times 10^5 \text{ ms}^{-1}$

4. ✗ $8.4 \times 10^6 \text{ ms}^{-1}$

Question Number : 116 Question Id : 4509386356 Display Question Number : Yes Is Question Mandatory : No Calculator : None Response Time : N.A Think Time : N.A Minimum Instruction Time : 0

If the bonding energy of the electron in a hydrogen atom is 13.6 eV, then energy required to remove electron from first excited state of Li^{2+} is

హైడ్రోజన్ పరమాణువులో ఎలక్ట్రాన్ యొక్క బంధన శక్తి 13.6 eV అయితే Li^{2+} మొదటి ఉత్తేజిత స్థితి నుండి ఎలక్ట్రాన్ ను తొలిగించడానికి కావలసిన శక్తి

Options :

1. ✗ 122.4 eV

2. ✗ 3.4 eV

3. ✗ 13.6 eV

4.

✓ 30.6 eV

Question Number : 117 Question Id : 4509386357 Display Question Number : Yes Is Question Mandatory : No Calculator : None Response Time : N.A Think Time : N.A Minimum Instruction Time : 0

A mixture consists of two radioactive materials A_1 and A_2 with half lives of 20 s and 10 s respectively. Initially the mixture has 40 g of A_1 and 160 g of A_2 . The amount of the two in the mixture will become equal after

అర్థ జీవిత కాలాలు 20 s మరియు 10 s గాగల A_1 మరియు A_2 అనే రేడియో ధార్మిక మూలకాలు మిశ్రమం కలదు. ఆ మిశ్రమంలో తొలుత 40 g ల A_1 మరియు 160 g ల A_2 మూలకాల కలవు. ఆ మిశ్రమం లోని రెండు మూలకాల ద్రవ్యరాశులు సమానమవ్వడానికి పట్టే కాలం

Options :

1. ✗ 60 s

2. ✗ 80 s

3. ✗ 20 s

4. ✓ 40 s

Question Number : 118 Question Id : 4509386358 Display Question Number : Yes Is Question Mandatory : No Calculator : None Response Time : N.A Think Time : N.A Minimum Instruction Time : 0

If n_e and n_h are concentrations of electrons and holes in a semi-conductor, then the intrinsic carrier concentration (n_i) in thermal equilibrium is

ఒక అర్ధవాహకంలో ఎలక్ట్రాన్ల మరియు రంధ్రాల గాఢతలు వరుసగా n_e మరియు n_h అయిన ఉష్ణ సమతాస్థితిలో స్వభావజ ఆవేశవాహక గాఢత (n_i)

Options :

$$n_i = \sqrt{n_e/n_h}$$

1. ✘

$$n_i = \frac{n_h}{n_e}$$

2. ✘

$$n_i = \sqrt{n_e n_h}$$

3. ✔

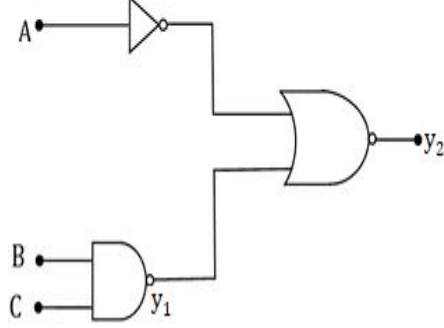
$$n_i = n_e + n_h$$

4. ✘

Question Number : 119 Question Id : 4509386359 Display Question Number : Yes Is Question Mandatory : No Calculator : None Response Time : N.A Think Time : N.A Minimum Instruction Time : 0

In the given digital circuit if the inputs are $A = 1, B = 1$ and $C = 1$ then the values of y_1 and y_2 are respectively

క్రింద ఇచ్చిన డిజిటల్ వలయములో నివేశాలు $A = 1, B = 1$ మరియు $C = 1$ అయిన y_1 మరియు y_2 విలువలు వరుసగా



Options :

1. ✓ 0, 1

2. ✗ 0, 0

3. ✗ 1, 1

4. ✗ 1, 0

Question Number : 120 Question Id : 4509386360 Display Question Number : Yes Is Question Mandatory : No Calculator : None Response Time : N.A Think Time : N.A Minimum Instruction Time : 0

If the maximum and minimum voltages of an A.M wave are V_{\max} and V_{\min} respectively. Then the modulation factor 'm' is

ఒక కంపన పరిమితి మాడ్యులేషన్ (A.M) తరంగం యొక్క గరిష్ఠ మరియు కనిష్ఠ వోల్టేజీ విలువలు వరుసగా V_{\max} మరియు V_{\min} అయితే మాడ్యులేషన్ గుణకము 'm'

Options :

1. ✘
$$\frac{(V_{\max} + V_{\min})}{(V_{\max} \cdot V_{\min})}$$

2. ✔
$$\frac{(V_{\max} - V_{\min})}{(V_{\max} + V_{\min})}$$

3. ✘
$$\frac{2 V_{\max} V_{\min}}{(V_{\max} + V_{\min})}$$

4. ✘
$$\frac{(V_{\max} + V_{\min})}{(V_{\max} - V_{\min})}$$

Chemistry

Section Id :	450938137
Section Number :	3
Mandatory or Optional :	Mandatory
Number of Questions :	40
Section Marks :	40
Enable Mark as Answered Mark for Review and Clear Response :	Yes
Maximum Instruction Time :	0
Is Section Default? :	null