

3. ✓ $y + \sqrt{x^2 + y^2} = x^2$

4. ✗ $5y^2 - \sqrt{x^2 + y^2} = x$

Physics

Section Id :	450938139
Section Number :	2
Mandatory or Optional :	Mandatory
Number of Questions :	40
Section Marks :	40
Enable Mark as Answered Mark for Review and Clear Response :	Yes
Maximum Instruction Time :	0
Is Section Default? :	null

Question Number : 81 Question Id : 4509386481 Display Question Number : Yes Is Question Mandatory : No Calculator : None Response Time : N.A Think Time : N.A Minimum Instruction Time : 0

The percentage error in the measurement of mass and velocity are 3% and 4% respectively. The percentage error in the measurement of kinetic energy is

ఒక వస్తువు యొక్క ద్రవ్యరాశి కొలతలో 3% దోషశాతం మరియు వేగములో 4% దోషశాతం అయినపుడు, దాని గతిజశక్తి కొలతలో దోషశాతం

Options :

1. ✓ 11%

2. ✘ 12%

3. ✘ 14%

4. ✘ 8%

Question Number : 82 Question Id : 4509386482 Display Question Number : Yes Is Question Mandatory : No Calculator : None Response Time : N.A Think Time : N.A Minimum Instruction Time : 0

A car travelling at 80 kmph can be stopped at a distance of 60 m by applying brakes. If the same car travels at 160 kmph and the same braking force is applied, the stopping distance is

80 kmph వేగముతో ప్రయాణించుచున్న ఒక కారు బ్రేకులు వేసి 60 m దూరంలో ఆపబడినది. ఇదే కారు 160 kmph వేగంతో ప్రయాణించిన, అదే బలంతో బ్రేకులు వేసినపుడు కారు అగే దూరం

Options :

1. ✓ 240 m

2. ✘ 170 m

3. ✘ 360 m

4. ✘ 480 m

Question Number : 83 Question Id : 4509386483 Display Question Number : Yes Is Question Mandatory : No Calculator : None Response Time : N.A Think Time : N.A Minimum Instruction Time : 0

A 2 kg ball thrown vertically upward and another 3 kg ball projected with certain angle ($\theta \neq 90$)

both will have same time of flight, then the ratio of their maximum heights is

ఒక 2 kg బంతిని నిట్టనిలువుగాను, మరొక 3 kg బంతిని కొంత కోణం ($\theta \neq 90$) తోనూ ప్రక్షిప్తం

చేసినపుడు వాటి గమనకాలాలు సమానం. అయితే వాటి గరిష్ట ఎత్తుల నిష్పత్తి

Options :

1. ✘ 2 : 3

2. ✘ 3 : 2

3. ✘ $\sqrt{3} : 2$

4. ✔ 1 : 1

Question Number : 84 Question Id : 4509386484 Display Question Number : Yes Is Question Mandatory : No Calculator : None Response Time : N.A Think Time : N.A Minimum Instruction Time : 0

In a sport event a disc is thrown such that it reaches its maximum range of 80 m, the distance travelled in first 3 s is ($g = 10\text{ms}^{-2}$)

క్రీడా పోటీలో ఒక డిస్కు ను 80 m గరిష్ఠ వ్యాప్తి ఉండేటట్లు విసిరారు. అయితే అది తొలి 3 సెకనులలో చేరే దూరం ($g = 10\text{ms}^{-2}$)

Options :

1. ✘ 80 m

2. ✔ 60 m

3. ✘ 72 m

4. ✘ 74 m

Question Number : 85 Question Id : 4509386485 Display Question Number : Yes Is Question Mandatory : No Calculator : None Response Time : N.A Think Time : N.A Minimum Instruction Time : 0

A block of mass 18.5 kg kept on a smooth horizontal surface is pulled by a rope of 3 m length by a horizontal force of 40 N applied to the other end of the rope. If the linear density of the rope is 0.5kgm^{-1} and initially the block is at rest, the time in which the block moves a distance of 9 m is ఒక నున్నని క్షితిజ సమాంతర తలంపై ఉంచబడిన 18.5 kg ద్రవ్యరాశి గల ఒక దిమ్మెను 3 m పొడవు గల తాడుకు కట్టి, తాడు మరొక కొనకు 40 N క్షితిజ సమాంతర బలం ప్రయోగించి లాగారు. తాడు రేఖీయ సాంద్రత 0.5kgm^{-1} మరియు తొలుత దిమ్మె విరామ స్థితిలో ఉంటే, దిమ్మె 9 m దూరం కదులుటకు పట్టిన కాలం

Options :

1.

✓ 3 s

2. ✗ 5 s

3. ✗ 7 s

4. ✗ 9 s

Question Number : 86 Question Id : 4509386486 Display Question Number : Yes Is Question Mandatory : No Calculator : None Response Time : N.A Think Time : N.A Minimum Instruction Time : 0

A block of mass 1.5 kg kept on a rough horizontal surface is given a horizontal velocity of 10 ms^{-1} . If the block comes to rest after travelling a distance of 12.5 m, the coefficient of kinetic friction between the surface and the block is (Acceleration due to gravity = 10 ms^{-2})

ఒక గరుకు క్షితిజ సమాంతర తలంపై ఉంచబడిన 1.5 kg ద్రవ్యరాశి గల ఒక దిమ్మెకు 10 ms^{-1} క్షితిజ సమాంతర వేగాన్ని ఇవ్వడమైనది. దిమ్మె 12.5 m దూరం ప్రయాణించిన తరువాత విరామ స్థితికి చేరిన, తలానికి మరియు దిమ్మెకు మధ్యగల గతిక ఘర్షణ గుణకం (గురుత్వత్వరణం = 10 ms^{-2})

Options :

1. ✗ 0.2

2. ✓ 0.4

3. ✘ 0.8

4. ✘ 0.6

Question Number : 87 Question Id : 4509386487 Display Question Number : Yes Is Question Mandatory : No Calculator : None Response Time : N.A Think Time : N.A Minimum Instruction Time : 0

A force of $(6x^2 - 4x + 3)$ N acts on a body of mass 0.75 kg and displaces it from $x = 2$ m to $x = 5$ m. The work done by the force is

0.75 kg ద్రవ్య రాశి గల వస్తువు పై $(6x^2 - 4x + 3)$ N బలం పని చేసి వస్తువును $x = 2$ m నుండి $x = 5$ m కు స్థానభ్రంశం చెందించెను. బలం వలన జరిగిన పని

Options :

1. ✔ 201 J

2. ✘ 215 J

3. ✘ 229 J

4. ✘ 307 J

Question Number : 88 Question Id : 4509386488 Display Question Number : Yes Is Question Mandatory : No Calculator : None Response Time : N.A Think Time : N.A Minimum Instruction Time : 0

A ball falls freely from rest on to a hard horizontal floor and repeatedly bounces. If the velocity of the ball just before the first bounce is 7 ms^{-1} and the coefficient of restitution is 0.75, the total distance travelled by the ball before it comes to rest is (acceleration due to gravity= 10 ms^{-2})

ఒక బంతి విరామ స్థితి నుండి స్వేచ్ఛగా ధృఢమైన ఒక క్షతిజ సమాంతర తలంపై పడి అనేక సార్లు అదే చోట పడి లేచెను. బంతి మొదట సారి తలాన్ని తాకే క్షణం ముందు దాని వేగం 7 ms^{-1} మరియు ప్రత్యావస్థాన గుణకం 0.75 అయితే, ఆ బంతి విరామ స్థితి కి చేరుకునేసరికి, అది ప్రయాణం చేసిన మొత్తం దూరం (గురుత్వ త్వరణం = 10 ms^{-2})

Options :

1. ✘ 10.75 m
2. ✘ 9.75 m
3. ✔ 8.75 m
4. ✘ 11.75 m

Question Number : 89 Question Id : 4509386489 Display Question Number : Yes Is Question Mandatory : No Calculator : None Response Time : N.A Think Time : N.A Minimum Instruction Time : 0

A solid cylinder rolls down an inclined plane without slipping. If the translational kinetic energy of the cylinder is 140 J, the total kinetic energy of the cylinder is

ఒక ఘన స్థూపం ఒక వాలు తలం పై జారకుండా దొర్లుచున్నది. స్థూపం యొక్క స్థానాంతరణ గతిజశక్తి 140 J అయిన స్థూపం యొక్క మొత్తం గతిజశక్తి

Options :

1. ✘ 105 J

2. ✘ 70 J

3. ✔ 210 J

4. ✘ 280 J

Question Number : 90 Question Id : 4509386490 Display Question Number : Yes Is Question Mandatory : No Calculator : None Response Time : N.A Think Time : N.A Minimum Instruction Time : 0

Two blocks of masses m and $2m$ are connected by a massless string which passes over a fixed frictionless pulley. If the system of blocks is released from rest, the speed of the centre of mass of the system of two blocks after a time of 5.4 s is

(Acceleration due to gravity = 10 ms^{-2})

ద్రవ్యరాశులు m మరియు $2m$ గల రెండు దిమ్మెలను ఘర్షణ లేని స్థిర కప్పీ మీదుగా పోవుచున్న ఒక తేలికైన దారంతో కలిపారు. దిమ్మెల వ్యవస్థను విరామ స్థితి నుండి వదిలిన,

5.4 s కాలం తరువాత దిమ్మెల వ్యవస్థ యొక్క ద్రవ్యరాశి కేంద్రం వడి

(గురుత్వ త్వరణం = 10 m s^{-2})

Options :

1. ✔ 6 ms^{-1}

2. ✘ 8 ms^{-1}

3. ✘ 4 ms^{-1}

4. ✘ 12 ms^{-1}

Question Number : 91 Question Id : 4509386491 Display Question Number : Yes Is Question Mandatory : No Calculator : None Response Time : N.A Think Time : N.A Minimum Instruction Time : 0

The displacement of a particle executing simple harmonic motion is $y = A \sin(2t + \phi)$ m, where t is time in second and ϕ is phase angle. At time $t = 0$, the displacement and velocity of the particle are 2 m and 4 ms^{-1} . The phase angle, $\phi =$

సరళ హరాత్మక చలనం చేయుచున్న ఒక కణం స్థానభ్రంశం $y = A \sin(2t + \phi)$ m, ఇక్కడ t కాలం సెకండులో మరియు ϕ దశాకోణం. కాలం $t = 0$ వద్ద కణం స్థానభ్రంశం మరియు వేగం వరుసగా 2 m మరియు 4 ms^{-1} . దశా కోణం, $\phi =$

Options :

1. ✘ 60°

2. ✘ 30°

3. ✔ 45°

4. ✘ 90°

Question Number : 92 Question Id : 4509386492 Display Question Number : Yes Is Question Mandatory : No Calculator : None Response Time : N.A Think Time : N.A Minimum Instruction Time : 0

The displacement of a damped oscillator is $x(t) = \exp(-0.2t)\cos(3.2t + \theta)$ where t is time in second. The time required for the amplitude of the oscillator to become $\frac{1}{e^{1.2}}$ times its initial amplitude is

ఒక అవరుద్ధ డోలకం యొక్క స్థానభ్రంశం $x(t) = \exp(-0.2t)\cos(3.2t + \theta)$, ఇక్కడ t కాలం సెకండులో. డోలకం కంపన పరిమితి దాని తొలి కంపన పరిమితికి $\frac{1}{e^{1.2}}$ రెట్లు అగుటకు పట్టుకాలం

Options :

1. ✘ 3 s

2. ✔ 6 s

3. ✘ 2 s

4. ✘ 8 s

Question Number : 93 Question Id : 4509386493 Display Question Number : Yes Is Question Mandatory : No Calculator : None Response Time : N.A Think Time : N.A Minimum Instruction Time : 0

Maximum height reached by a rocket fired with a speed equal to 50% of the escape speed from the surface of the earth is (R – Radius of the earth)

భూమి ఉపరితలం నుండి పలాయన వడిలో 50% నకు సమానమైన వడితో ఒక రాకెట్ ను పేల్చితే, అది చేరే గరిష్ఠ ఎత్తు (R – భూవ్యాసార్థం)

Options :

1. ✘ $\frac{R}{2}$

2. ✘ $\frac{16R}{9}$

3. ✔ $\frac{R}{3}$

4. ✘ $\frac{R}{8}$

Question Number : 94 Question Id : 4509386494 Display Question Number : Yes Is Question Mandatory : No Calculator : None Response Time : N.A Think Time : N.A Minimum Instruction Time : 0

If the work done in stretching a wire by 1 mm is 2 J, the work necessary for stretching another wire of same material but with double radius of cross section and half the length by 1 mm is

ఒక తీగను 1 mm సాగదీయుటలో జరిగిన పని 2 J అయితే రెట్టింపు మధ్యచ్ఛేద వ్యాసార్థము మరియు సగం పొడవు కలిగి, అదే పదార్థంతో చేయబడిన మరొక తీగను 1 mm సాగదీయుటలో చేయవలసిన పని

Options :

1. ✓ 16 J

2. ✗ 8 J

3. ✗ 4 J

4. ✗ $\frac{1}{4}$ J

Question Number : 95 Question Id : 4509386495 Display Question Number : Yes Is Question Mandatory : No Calculator : None Response Time : N.A Think Time : N.A Minimum Instruction Time : 0

If S_1 , S_2 and S_3 are the tensions at liquid-air, solid-air and solid-liquid interfaces respectively, and θ is the angle of contact at the solid-liquid interface, then

S_1 , S_2 మరియు S_3 వరుసగా ద్రవం-గాలి, ఘనపదార్థం-గాలి మరియు ఘనపదార్థం-ద్రవం ఉమ్మడి తలాల వద్ద ఉండే తన్యతలు, మరియు ఘనపదార్థం-ద్రవం ఉమ్మడి తలం వద్ద స్పర్శకోణం θ అయితే

Options :

$$S_1 \cos \theta + S_2 \sin \theta = S_3$$

1. ✗

$$S_1 \cos \theta + S_3 = S_2$$

2. ✓

3.

✖ $S_2 \cos \theta + S_3 = S_1$

4. ✖ $S_3 \cos \theta + S_1 = S_2$

Question Number : 96 Question Id : 4509386496 Display Question Number : Yes Is Question Mandatory : No Calculator : None Response Time : N.A Think Time : N.A Minimum Instruction Time : 0

If ambient temperature is 300 K, the rate of cooling at 600 K is H. In the same surroundings, the rate of cooling at 900 K is

పరిసరాల ఉష్ణోగ్రత 300 K ఉన్నప్పుడు, 600 K వద్ద శీతలీకరణ రేటు H. అదే పరిసరాలలో 900 K వద్ద శీతలీకరణ రేటు

Options :

1. ✓ $\frac{16}{3} H$

2. ✖ $2 H$

3. ✖ $3 H$

4. ✖ $\frac{2}{3} H$

Question Number : 97 Question Id : 4509386497 Display Question Number : Yes Is Question

Mandatory : No Calculator : None Response Time : N.A Think Time : N.A Minimum Instruction Time : 0

An ideal heat engine operates in Carnot cycle between 127°C and 27°C . It absorbs 5×10^4 cal of heat at higher temperature. Amount of heat converted to work is

ఒక ఆదర్శ ఉష్ణయంత్రం 127°C మరియు 27°C ల మధ్య కార్నో చక్రంలో పనిచేస్తుంది. ఇది అధిక ఉష్ణోగ్రత వద్ద 5×10^4 cal ఉష్ణశక్తిని గ్రహిస్తుంది. అయితే పనిగా మారిన ఉష్ణపరిమాణం

Options :

1. ✘ 4.8×10^4 cal

2. ✘ 2.4×10^4 cal

3. ✔ 1.25×10^4 cal

4. ✘ 6×10^4 cal

Question Number : 98 Question Id : 4509386498 Display Question Number : Yes Is Question Mandatory : No Calculator : None Response Time : N.A Think Time : N.A Minimum Instruction Time : 0

One mole of a gas having $\gamma = \frac{7}{5}$ is mixed with one mole of a gas having $\gamma = \frac{4}{3}$. The value of γ for the mixture is (γ is the ratio of the specific heats of the gas)

$\gamma = \frac{7}{5}$ కలిగిన ఒక మోల్ వాయువును $\gamma = \frac{4}{3}$ కలిగిన ఒక మోల్ వాయువుతో కలిపారు. అయితే

ఆ మిశ్రమం యొక్క γ విలువ (γ - వాయు విశిష్టోష్ణాల నిష్పత్తి)

Options :

1. ✘ $\frac{5}{11}$

2. ✘ $\frac{11}{15}$

3. ✔ $\frac{15}{11}$

4. ✘ $\frac{5}{13}$

Question Number : 99 Question Id : 4509386499 Display Question Number : Yes Is Question Mandatory : No Calculator : None Response Time : N.A Think Time : N.A Minimum Instruction Time : 0

A Carnot heat engine has an efficiency of 10 %. If the same engine is worked backward to obtain a refrigerator, then the coefficient of performance of the refrigerator is

ఒక కార్నో ఉష్ణయంత్రం 10 % దక్షతను కలిగి ఉంది. ఆ కార్నో యంత్రంను, శీతలీకరణ యంత్రంగా వెనుకకు పనిచేయిస్తే, శీతలీకరణ యంత్రం యొక్క క్రియాశీలతా గుణకం

Options :

1. ✘ 8

2. ✔ 9

3. ✘ 5

4. ✘ 6

Question Number : 100 Question Id : 4509386500 Display Question Number : Yes Is Question Mandatory : No Calculator : None Response Time : N.A Think Time : N.A Minimum Instruction Time : 0

The rms velocity of a gas molecule of mass ' m ' at a given temperature is proportional to

స్థిర ఉష్ణోగ్రత వద్ద ' m ' ద్రవ్యరాశి గల వాయుఅణువు యొక్క rms వేగము క్రింది వాటిలో దేనికి అనులోమానుపాతంలో వుంటుంది?

Options :

1. ✘ m^0

2. ✘ m

3. ✘ \sqrt{m}

4. ✔ $1/\sqrt{m}$

Question Number : 101 Question Id : 4509386501 Display Question Number : Yes Is Question Mandatory : No Calculator : None Response Time : N.A Think Time : N.A Minimum Instruction Time : 0

The speed of a wave on a string is 150 ms^{-1} when the tension is 120 N. The percentage increase in the tension in order to raise the wave speed by 20% is

తన్యత 120 N గల తంత్రీలో ధ్వనితరంగ వడి 150 ms^{-1} . ధ్వని తరంగ వడి 20% పెంచాలంటే, తంత్రీలో గల తన్యతను పెంచవలసిన శాతము

Options :

1. ✓ 44

2. ✗ 40

3. ✗ 22

4. ✗ 20

Question Number : 102 Question Id : 4509386502 Display Question Number : Yes Is Question Mandatory : No Calculator : None Response Time : N.A Think Time : N.A Minimum Instruction Time : 0

The minimum deviation produced by a hollow prism filled with a certain liquid is found to be 30° .

The light ray is also found to be refracted at an angle of 30° . Then the refractive index of the liquid is

బోలు పట్టకాన్ని ఒక ద్రవంతో నింపినపుడు, దాని కనిష్ఠ విచలన కోణం 30° . కాంతి 30° కోణంలో వక్రీభవనం చెందితే, ఆ ద్రవం యొక్క వక్రీభవన గుణకం

Options :

1. ✓ $\sqrt{2}$

2. ✖ $\sqrt{3}$

3. ✖ $\sqrt{\frac{3}{2}}$

4. ✖ $\frac{3}{2}$

Question Number : 103 Question Id : 4509386503 Display Question Number : Yes Is Question Mandatory : No Calculator : None Response Time : N.A Think Time : N.A Minimum Instruction Time : 0

In Young's double slit experiment, the intensity at a point where the path difference is $\frac{\lambda}{6}$ (λ being the wavelength of the light used) is I . If I_0 denotes the maximum intensity, I/I_0 is equal to

యంగ్ జంట చీలికా ప్రయోగంలో, $\frac{\lambda}{6}$ పథభేదం గల బిందువు వద్ద తీవ్రత I .

(λ - ఉపయోగించిన కాంతి యొక్క తరంగ దైర్ఘ్యం). I_0 అనేది గరిష్ఠ తీవ్రతను సూచిస్తే, $I/I_0 =$

Options :

1. ✖ $1/\sqrt{2}$

2. ✖ $\sqrt{3}/2$

3. ✘ $\frac{1}{2}$

4. ✔ $\frac{3}{4}$

Question Number : 104 Question Id : 4509386504 Display Question Number : Yes Is Question Mandatory : No Calculator : None Response Time : N.A Think Time : N.A Minimum Instruction Time : 0

Two particles of equal mass 'm' and equal charge 'q' are separated by a distance of 16cm. They do not experience any force. The value of $\frac{q}{m}$ is _____ (if 'G' is the universal gravitational constant and 'g' is the acceleration due to gravity).

సమద్రవ్యరాశి 'm', సమ ఆవేశం 'q' కలిగిన రెండు కణాలు ఒకదానికొకటి 16cm దూరంలో ఉన్నాయి. అవి ఎలాంటి బలానికి లోనుకాలేదు. విశ్వగురుత్వ స్థిరాంకము 'G' మరియు గురుత్వత్వరణము 'g' అయితే, $\frac{q}{m}$ విలువ

Options :

1. ✔ $\sqrt{4\pi\epsilon_0 G}$

2. ✘ $\sqrt{\frac{G}{4\pi\epsilon_0}}$

3. ✘ $\sqrt{\frac{\pi\epsilon_0}{G}}$

$$\sqrt{4\pi\epsilon_0 g}$$

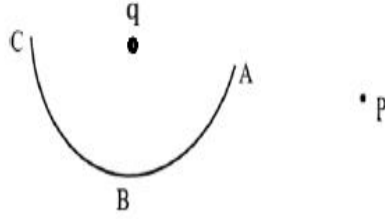
4. ✘

Question Number : 105 Question Id : 4509386505 Display Question Number : Yes Is Question Mandatory : No Calculator : None Response Time : N.A Think Time : N.A Minimum Instruction Time : 0

In the following diagram, the work done in moving a point charge from point P to point A, B and C are W_A, W_B and W_C respectively. Then

(A, B, C are points on semicircle and point charge q is at the centre of semicircle)

ఒక బిందు ఆవేశాన్ని పటంలో చూపినట్లు P బిందువు నుండి A, B మరియు C బిందువుల వద్దకు తీసుకురావడంలో జరిగే పని వరుసగా W_A, W_B మరియు W_C అయితే (A, B, C లు అర్థ వృత్తం పై బిందువులు మరియు అర్థ వృత్తం మధ్య బిందువు వద్ద బిందు ఆవేశం q ఉన్నది)



Options :

1. ✓ $W_A = W_B = W_C \neq 0$

2. ✘ $W_A = W_B = W_C = 0$

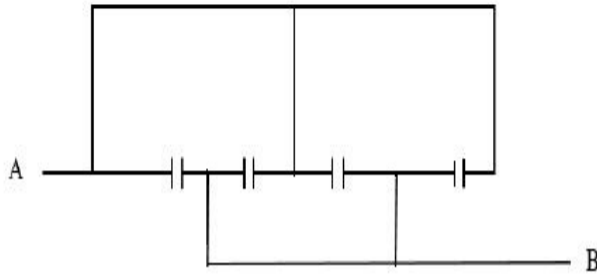
3. ✘ $W_A > W_B > W_C$

4. ✘ $W_A < W_B < W_C$

Question Number : 106 Question Id : 4509386506 Display Question Number : Yes Is Question Mandatory : No Calculator : None Response Time : N.A Think Time : N.A Minimum Instruction Time : 0

Four condensers each of capacitance $8 \mu\text{F}$ are joined as shown in the figure. The equivalent capacitance between the points A & B will be

ఒక్కొక్కటి $8 \mu\text{F}$ కెపాసిటెన్స్ గల నాలుగు కెపాసిటర్లు పటంలో చూపిన విధంగా సంధానం చేయబడినాయి. A మరియు B బిందువుల మధ్య తుల్య కెపాసిటెన్స్ ఎంత?



Options :

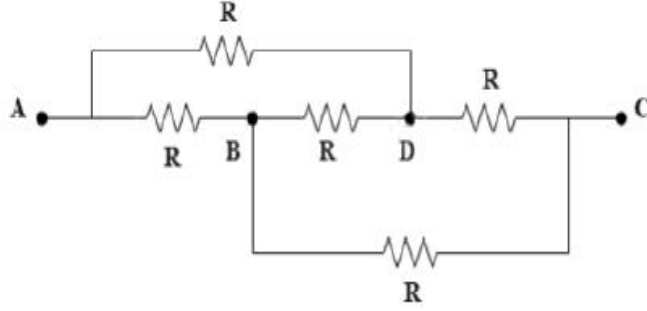
1. ✓ $32 \mu\text{F}$
2. ✗ $2 \mu\text{F}$
3. ✗ $8 \mu\text{F}$
4. ✗ $16 \mu\text{F}$

Question Number : 107 Question Id : 4509386507 Display Question Number : Yes Is Question Mandatory : No Calculator : None Response Time : N.A Think Time : N.A Minimum Instruction

Time : 0

The resistance between points A and C in the given network is

క్రింద ఇచ్చిన పటం లోని నెట్వర్క్ లో A మరియు C బిందువుల మధ్య నిరోధం



Options :

1. ✘ $\frac{R}{4}$

2. ✘ $\frac{R}{2}$

3. ✘ $2R$

4. ✔ R

Question Number : 108 Question Id : 4509386508 Display Question Number : Yes Is Question Mandatory : No Calculator : None Response Time : N.A Think Time : N.A Minimum Instruction Time : 0

A steady current is flowing in a metallic conductor of non-uniform cross section. The physical quantity which remains constant is

అసమరీతి అడ్డుచ్చేద వైశాల్యం గల ఒక లోహపు వాహకం లో నిలకడ విద్యుత్ ప్రవహిస్తున్నట్లైతే, స్థిరంగా ఉండే భౌతిక రాశి

Options :

Electricity current density

విద్యుత్ ప్రవాహ సాంద్రత

1. ✘

Drift velocity

డ్రిఫ్ట్ వేగం

2. ✘

Electricity current density and drift velocity

విద్యుత్ ప్రవాహ సాంద్రత మరియు డ్రిఫ్ట్ వేగం

3. ✘

Electric current

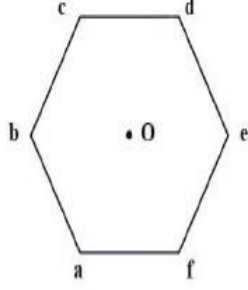
విద్యుత్ ప్రవాహం

4. ✔

Question Number : 109 Question Id : 4509386509 Display Question Number : Yes Is Question Mandatory : No Calculator : None Response Time : N.A Think Time : N.A Minimum Instruction Time : 0

A wire shaped in a regular hexagon of side 2 cm carries a current of 4 A. The magnetic field at the centre of hexagon is.

ఒక తీగను క్రమపద్ధుజి ఆకారంలోనికి మార్చినప్పుడు దాని బుజం పొడవు 2 cm, ఇందులో 4A విద్యుత్ ప్రవహిస్తుంది. అయితే పద్ధుజి కేంద్రం వద్ద అయస్కాంత క్షేత్రం?



Options :

1. ✘ $4\sqrt{3} \times 10^{-5} \text{ T}$

2. ✔ $8\sqrt{3} \times 10^{-5} \text{ T}$

3. ✘ $\sqrt{3} \times 10^{-5} \text{ T}$

4. ✘ $6\sqrt{3} \times 10^{-5} \text{ T}$

Question Number : 110 Question Id : 4509386510 Display Question Number : Yes Is Question Mandatory : No Calculator : None Response Time : N.A Think Time : N.A Minimum Instruction Time : 0

A tightly wound coil of 200 turns and of radius 20 cm carrying current 5 A. Magnetic field at the centre of the coil is

200 చుట్లు, 20 cm వ్యాసార్థంలో బిగుతుగా చుట్టబడిన ఒక తీగచుట్టలో 5A విద్యుత్ ప్రవహిస్తుంది. అయితే తీగచుట్ట కేంద్రం వద్ద అయస్కాంత క్షేత్రం.

Options :

1. ✓ $3.14 \times 10^{-3} \text{ T}$

2. ✗ $3.14 \times 10^{-2} \text{ T}$

3. ✗ $6.28 \times 10^{-4} \text{ T}$

4. ✗ $6.28 \times 10^{-3} \text{ T}$

Question Number : 111 Question Id : 4509386511 Display Question Number : Yes Is Question Mandatory : No Calculator : None Response Time : N.A Think Time : N.A Minimum Instruction Time : 0

The domain in ferromagnetic material is in the form of a cube of side $2 \mu\text{m}$. Number of atoms in that domain is 9×10^{10} and each atom has a dipole moment of $9 \times 10^{-24} \text{ Am}^2$. The magnetisation of the domain is (approximately).

ఒక ఫెర్రోఅయస్కాంత పదార్థ డొమైన్ లో $2 \mu\text{m}$ భుజం పొడవుగల ఘనాకృతిలో ఉన్నది. ఈ డొమైన్ లో 9×10^{10} పరమాణువులు ఒక్కొక్కటి $9 \times 10^{-24} \text{ Am}^2$ ద్విధ్రువభ్రమకాన్ని కలిగి ఉంటే, గరిష్ఠంగా సాద్యమయ్యే డొమైన్ అయస్కాంతకరణం (సుమారుగా).

Options :

1. ✓

$$10 \times 10^4 \text{ Am}^{-1}$$

2. ✖ $8 \times 10^4 \text{ Am}^{-1}$

3. ✖ $12 \times 10^4 \text{ Am}^{-1}$

4. ✖ $9 \times 10^4 \text{ Am}^{-1}$

Question Number : 112 Question Id : 4509386512 Display Question Number : Yes Is Question Mandatory : No Calculator : None Response Time : N.A Think Time : N.A Minimum Instruction Time : 0

Magnetic field at a distance of r from z axis is $B = B_0 r t \hat{k}$ present in the region. ' B_0 ' is constant and ' t ' is time. The magnitude of induced electric field at a distance of r from z -axis is.

ఒక ప్రాంతంలో z -అక్షం నుండి r దూరంలో అయస్కాంత క్షేత్రం $B = B_0 r t \hat{k}$ ఉన్నది. ఇక్కడ ' B_0 ' స్థిరాంకం మరియు ' t ' కాలం. అయితే z అక్షం నుండి r దూరంలో ప్రేరిత విద్యుత్ క్షేత్ర పరిమాణం.

Options :

1. ✖ $\frac{B_0 r^3}{3}$

2. ✖ $\frac{2\pi B_0 r}{3}$

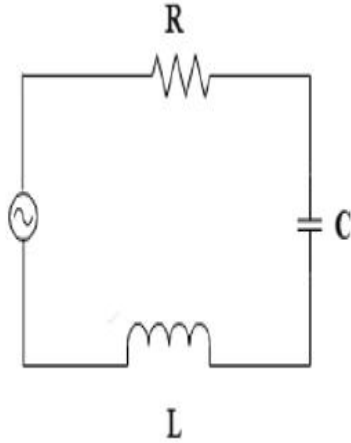
3. ✘ $\frac{B_0 r^2}{2\pi}$

4. ✔ $\frac{B_0 r^2}{3}$

Question Number : 113 Question Id : 4509386513 Display Question Number : Yes Is Question Mandatory : No Calculator : None Response Time : N.A Think Time : N.A Minimum Instruction Time : 0

A series LCR circuit is shown in the figure. Where the inductance of 10 H, capacitance 40 μF and resistance 60 Ω are connected to a variable frequency 240 V source. The current at resonating frequency is

ఒక LCR శ్రేణి వలయం పఠంలో చూపబడింది. దీనిలో 10 H ప్రేరకం, 40 μF క్షమశీలి మరియు 60 Ω నిరోధంలను ఒక 240 V చర పౌనఃపున్య జనకానికి కలపబడినవి. అయితే అనునాద పౌనఃపున్యం వద్ద విద్యుత్ ప్రవాహం



Options :

1. ✔ 4 A

2. ✘ 2 A

3. ✘ 5.4 A

4. ✘ 5.8 A

Question Number : 114 Question Id : 4509386514 Display Question Number : Yes Is Question Mandatory : No Calculator : None Response Time : N.A Think Time : N.A Minimum Instruction Time : 0

An electromagnetic wave travel in a medium with a speed of $2 \times 10^8 \text{ms}^{-1}$. The relative permeability of the medium is 1. Then the relative permittivity is

ఒక యానకంలో విద్యుదయస్కాంత తరంగం $2 \times 10^8 \text{ms}^{-1}$ వడితో ప్రయాణిస్తుంది. ఆ యానక సాపేక్ష ప్రవేశ శీలత 1. అయితే ఆ యానక సాపేక్ష పెర్మిటివిటీ?

Options :

1. ✘ 1.75

2. ✘ 2

3. ✔ 2.25

4. ✘ 2.75

Question Number : 115 Question Id : 4509386515 Display Question Number : Yes Is Question Mandatory : No Calculator : None Response Time : N.A Think Time : N.A Minimum Instruction

Time : 0

The longest wavelength of light that can initiate photo electric effect in the metal of work function 9 eV is

పని ప్రమేయం 9 eV గల లోహంలో కాంతి విద్యుత్ ఫలితాన్ని చూపించడానికి అవసరమైన గరిష్ఠ తరంగ దైర్ఘ్యం

Options :

1. ✓ $1.37 \times 10^{-7} m$

2. ✗ $1.5 \times 10^{-7} m$

3. ✗ $3.7 \times 10^{-7} m$

4. ✗ $4 \times 10^{-7} m$

Question Number : 116 Question Id : 4509386516 Display Question Number : Yes Is Question Mandatory : No Calculator : None Response Time : N.A Think Time : N.A Minimum Instruction Time : 0

A hydrogen atom falls from n^{th} higher energy orbit to first energy orbit ($n = 1$). The energy released is equal to 12.75 ev. The n^{th} orbit is

హైడ్రోజన్ పరిమాణువు n^{th} శక్తి స్థాయి కక్ష్య నుంచి మొదటి శక్తి స్థాయి కక్ష్య ($n = 1$) కు పడిపోయినది. ఇట్టి ప్రక్రియలో 12.75 ev ల శక్తి విడుదల జరిగిన n^{th} కక్ష్య

Options :

1. ✓ $n = 4$

2. ✘ $n = 3$

3. ✘ $n = 6$

4. ✘ $n = 5$

Question Number : 117 Question Id : 4509386517 Display Question Number : Yes Is Question Mandatory : No Calculator : None Response Time : N.A Think Time : N.A Minimum Instruction Time : 0

The decrease in each day in the Uranium mass of the material in a Uranium reactor operating

at a power of 12 MW is (Energy released in one ${}_{92}\text{U}^{235}$ fission is about 200 MeV)

12 MW ల సామర్థ్యంతో పని చేయుచున్నట్టి యురేనియం రియాక్టర్ లో రోజుకు యురేనియం

లో తగ్గే ద్రవ్యరాశి విలువ (${}_{92}\text{U}^{235}$ విచ్ఛిత్తి చెందిన శక్తి విడుదల అయ్యేది దాదాపుగా

200MeV)

Options :

1. ✘ $12.64 \times 10^{-2} \text{ kg}$

2. ✘ $11.50 \times 10^{-2} \text{ g}$

3. ✘ 12.64 kg

4. ✔ 12.64 g

Question Number : 118 Question Id : 4509386518 Display Question Number : Yes Is Question Mandatory : No Calculator : None Response Time : N.A Think Time : N.A Minimum Instruction Time : 0

When a signal is applied to the input of a transistor it was found that output signal is phase- shifted by 180° . The transistor configuration is

ఒక సంకేతాన్ని ట్రాన్సిస్టర్ నివేశములో అనువర్తించి చూసిన, ఆ సంకేతం ట్రాన్సిస్టర్ నిర్గమము చేరేలోపు సంకేతం దశాభేదంలో 180° మార్పు చెందిన, ఇట్టి ట్రాన్సిస్టర్ విన్యాసము

Options :

CB – configuration

CB – విన్యాసము

1. ✘

CE – configuration

CE – విన్యాసము

2. ✔

CC – configuration

CC – విన్యాసము

3. ✘

Both CB and CC – configuration

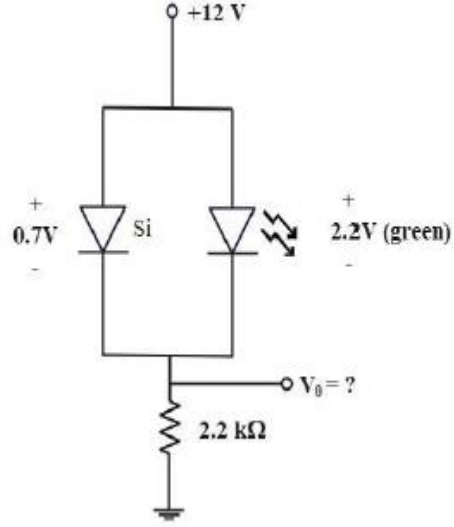
CB మరియు CC విన్యాసములలో

4. ✘

Question Number : 119 Question Id : 4509386519 Display Question Number : Yes Is Question Mandatory : No Calculator : None Response Time : N.A Think Time : N.A Minimum Instruction

Time : 0

The voltage V_o in the network shown is
పటంలో చూపిన వలయంలో వోల్టేజీ V_o



Options :

1. ✓ $V_o = 11.3 \text{ V}$

2. ✗ $V_o = 9.8 \text{ V}$

3. ✗ $V_o = 12.0 \text{ V}$

4. ✗ $V_o = 0.7 \text{ V}$

Question Number : 120 Question Id : 4509386520 Display Question Number : Yes Is Question Mandatory : No Calculator : None Response Time : N.A Think Time : N.A Minimum Instruction Time : 0

A message signal of 3 kHz is used to modulate a carrier signal frequency 1 MHz, using amplitude modulation. The upper side band frequency and band width respectively are

3 kHz ల పౌనఃపున్యంగల సందేశ సంకేతాన్ని, 1 MHz పౌనఃపున్యంగల వాహక సంకేతముతో తరంగ పరిమితి మాడ్యులేట్ చేయబడింది. ఎగువ పార్శ్వ పట్టీ పౌనఃపున్యము మరియు పట్టీ వెడల్పు విలువలు వరుసగా

Options :

1. ✓ 1.003 MHz and 6KHz
2. ✘ 0.997 MHz and 6KHz
3. ✘ 1.003 MHz and 3KHz
4. ✘ 1.003 MHz and 2MHz

Chemistry

Section Id :	450938140
Section Number :	3
Mandatory or Optional :	Mandatory
Number of Questions :	40
Section Marks :	40
Enable Mark as Answered Mark for Review and Clear Response :	Yes
Maximum Instruction Time :	0
Is Section Default? :	null

Question Number : 121 Question Id : 4509386521 Display Question Number : Yes Is Question Mandatory : No Calculator : None Response Time : N.A Think Time : N.A Minimum Instruction Time : 0

In the ground state of hydrogen atom, electron absorbs 1.5 times energy than the minimum energy (2.18×10^{-18} J) to escape from the atom. The wavelength of the emitted electron (in m) is ($m_e = 9 \times 10^{-31}$ kg)

భూస్థితిలో ఉన్న H పరమాణువు ఎలక్ట్రాన్, పరమాణువు నుండి బయటకు వెలువడుటకు కావల్సిన కనీస శక్తి (2.18×10^{-18} J) కంటే 1.5 రెట్లు శక్తిని గ్రహించింది. వెలువడిన ఎలక్ట్రాన్ తరంగదైర్ఘ్యం (m లో) ($m_e = 9 \times 10^{-31}$ kg)

Options :

1. ✓ $\frac{h \times 10^{24}}{\sqrt{1.962}}$

2. ✗ $\frac{h}{\sqrt{1.962}} \times 10^{23}$

3. ✗ $\frac{h}{\sqrt{1.962}} \times 10^{25}$

4. ✗ $\frac{h}{\sqrt{1.962}} \times 10^{22}$

Question Number : 122 Question Id : 4509386522 Display Question Number : Yes Is Question Mandatory : No Calculator : None Response Time : N.A Think Time : N.A Minimum Instruction Time : 0