

Physics

Section Id :	450938160
Section Number :	2
Mandatory or Optional :	Mandatory
Number of Questions :	40
Section Marks :	40
Enable Mark as Answered Mark for Review and Clear Response :	Yes
Maximum Instruction Time :	0
Is Section Default? :	null

Question Number : 81 Question Id : 4509387601 Display Question Number : Yes Is Question Mandatory : No Calculator : None Response Time : N.A Think Time : N.A Minimum Instruction Time : 0

In the equation $(P + \frac{a}{V^2})(V - b) = RT$, where P is pressure, V is volume, T is temperature, R is universal gas constant, a and b are constants. The dimensions of a are

$(P + \frac{a}{V^2})(V - b) = RT$ అనే సమీకరణంలో P- పీడనాన్ని, V- ఘనపరిమాణాన్ని, T -

ఉష్ణోగ్రతను, R- సార్వత్రిక వాయు స్థిరాంకాన్ని సూచిస్తే, a, b లు స్థిరాంకాలు అయితే a యొక్క మితులు

Options :

1. ✘ $ML^{-1}T^{-2}$

2. ✔ ML^5T^{-2}

3. ✘ $M^0L^3T^0$

$$ML^3T^{-2}$$

4. ✘

Question Number : 82 Question Id : 4509387602 Display Question Number : Yes Is Question Mandatory : No Calculator : None Response Time : N.A Think Time : N.A Minimum Instruction Time : 0

A particle starts from rest and moves in a straight line. It travels a distance $2L$ with uniform acceleration and then moves with a constant velocity a further distance of L . Finally, it comes to rest after moving a distance of $3L$ under uniform retardation. Then the ratio of average speed to the maximum speed $\left(\frac{\bar{v}}{v_m}\right)$ of the particle is

ఒక కణము విరామస్థితి నుండి బయలుదేరి సరళరేఖ పథములో కదులుచున్నది. ఈ కణము $2L$ దూరమును ఏకరీతి త్వరణముతో ప్రయాణించి, తదుపరి L దూరమును స్థిర వేగముతో ప్రయాణించింది. తుది $3L$ దూరమును ఏకరీతి ఋణ త్వరణముతో ప్రయాణించి విరామస్థితికి వచ్చింది. ఆ కణము సరాసరి వేగానికి మరియు అత్యధిక వేగానికి మధ్య నిష్పత్తి $\left(\frac{\bar{v}}{v_m}\right)$

Options :

1. ✓ $\frac{6}{11}$

2. ✘ $\frac{7}{11}$

3. ✘ $\frac{5}{11}$

4. ✘ $\frac{2}{11}$

Question Number : 83 Question Id : 4509387603 Display Question Number : Yes Is Question Mandatory : No Calculator : None Response Time : N.A Think Time : N.A Minimum Instruction Time : 0

A boy throws a ball with a velocity ' V_0 ' at an angle ' α ' to the ground. At the same time he starts running with uniform velocity to catch the ball before it hits the ground. To achieve this, he should run with a velocity of

ఒక బాలుడు ఒక బంతిని ' V_0 ' వేగంతో క్షితిజ సమాంతర తలానికి ' α ' కోణం చేస్తు విసిరినాడు. అదే సమయంలో బాలుడు సమ వేగంతో పరుగెత్తి బంతి భూమిని తాకేముందు పట్టుకోవాలనుకుంటే, ఆ బాలుని వేగం

Options :

1. ✔ $V_0 \cos \alpha$

2. ✘ $V_0 \sin \alpha$

3. ✘ $V_0 \tan \alpha$

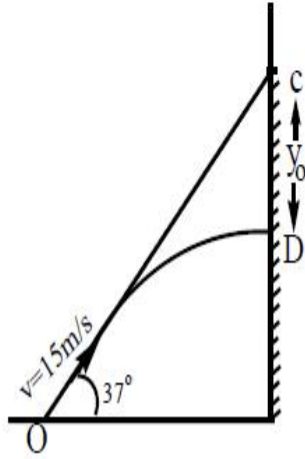
4. ✘ $\sqrt{V_0^2 \tan \alpha}$

Question Number : 84 Question Id : 4509387604 Display Question Number : Yes Is Question Mandatory : No Calculator : None Response Time : N.A Think Time : N.A Minimum Instruction

Time : 0

A ball at point 'O' is at a horizontal distance of 7 m from a wall. On the wall a target is set at point 'C'. If the ball is thrown from 'O' at an angle 37° with horizontal aiming the target 'C'. But it hits the wall at point 'D' which is at a vertical distance ' y_0 ' below C. If the initial velocity of the ball is 15 ms^{-1} . Find y_0 (given $\cos 37^\circ = \frac{4}{5}$)

'O' అనే బిందువు వద్ద నున్న బంతికి గోడకు మధ్య దూరం 7 m. గోడపై 'C' బిందువు వద్ద లక్ష్యాన్ని నిర్ణయించారు. బంతిని 'O' బిందువు నుండి క్షితిజ సమాంతరం తో 37° కోణంలో విసిరిన అది లక్ష్యాన్ని 'C' తాకకుండా y_0 మీటర్ల క్రిందగల 'D' బిందువును తాకింది. బంతి తొలి వేగం 15 ms^{-1} అయిన, y_0 విలువ ($\cos 37^\circ = \frac{4}{5}$)



Options :

1. ✘ 2 m

2. ✔ 1.7 m

3. ✘ 1.5 m

4. ✘ 3 m

Question Number : 85 Question Id : 4509387605 Display Question Number : Yes Is Question Mandatory : No Calculator : None Response Time : N.A Think Time : N.A Minimum Instruction Time : 0

The acceleration of a body sliding down the inclined plane, having coefficient of friction ' μ ', is
' μ ' ఘర్షణ గుణకము గల వాలు తలము వెంబడి కిందికి జారుతున్న (sliding down) వస్తువు యొక్క త్వరణము విలువ

Options :

1. ✘ $a = g(\sin\theta + \mu \cos\theta)$

2. ✔ $a = g(\sin\theta - \mu \cos\theta)$

3. ✘ $a = g(\cos\theta - \mu \sin\theta)$

4. ✘ $a = g(\cos\theta + \mu \sin\theta)$

Question Number : 86 Question Id : 4509387606 Display Question Number : Yes Is Question Mandatory : No Calculator : None Response Time : N.A Think Time : N.A Minimum Instruction Time : 0

A body of 2 kg mass slides down with an acceleration of 4 ms^{-2} on an inclined plane having slope of 30° . The external force required to take the same body up the plane with same acceleration will be (Acceleration due to gravity = 10 ms^{-2})

2 kg ద్రవ్యరాశి గల ఒక వస్తువు 4 ms^{-2} త్వరణముతో 30° కోణము గల వాలు తలము మీద నుంచి క్రిందికి జరుచున్నది. ఇదే త్వరణముతో, ఇదే వస్తువును వాలు తలము పైకి జరుపుటకు కావలసిన బలము విలువ (గురుత్వ త్వరణం = 10 ms^{-2})

Options :

1. ✘ 8 N

2. ✘ 16 N

3. ✘ 22 N

4. ✔ 20 N

Question Number : 87 Question Id : 4509387607 Display Question Number : Yes Is Question Mandatory : No Calculator : None Response Time : N.A Think Time : N.A Minimum Instruction Time : 0

A body of mass 30 kg moving with a velocity 20 ms^{-1} undergoes one dimensional elastic collision with another ball of same mass moving in the opposite direction with a velocity of 30 ms^{-1} . After collision the velocities of first and second bodies respectively are

30 kg ద్రవ్యరాశి కలిగి, 20 ms^{-1} వేగంతో చలించుచున్న ఒక వస్తువు, అదే ద్రవ్యరాశి కలిగి 30 ms^{-1} వేగంతో వ్యతిరేఖ దిశలో చలించుచున్న మరియొక వస్తువుతో ఏక మితీయ స్థితిస్థాపక అభిఘాతము జరిపినది. అభిఘాతము జరిగిన తరువాత, మొదటి మరియు రెండవ వస్తువుల వేగాలు వరుసగా

Options :

1. ✘ $25 \text{ ms}^{-1}, 30 \text{ ms}^{-1}$

2. ✘ $30 \text{ ms}^{-1}, 30 \text{ ms}^{-1}$

3. ✓ $30 \text{ ms}^{-1}, 20 \text{ ms}^{-1}$

4. ✗ $40 \text{ ms}^{-1}, 15 \text{ ms}^{-1}$

Question Number : 88 Question Id : 4509387608 Display Question Number : Yes Is Question Mandatory : No Calculator : None Response Time : N.A Think Time : N.A Minimum Instruction Time : 0

A force of $(4\bar{i} + 2\bar{j} + \bar{k})$ N is acting on a particle of mass 2 kg displaces the particle from a position of $(2\bar{i} + 2\bar{j} + \bar{k})$ m to a position of $(4\bar{i} + 3\bar{j} + 2\bar{k})$ m. The work done by the force on the particle in joules is

2 kg ద్రవ్యరాశి గల ఒక వస్తువు మీద పనిచేయుచున్న $(4\bar{i} + 2\bar{j} + \bar{k})$ N బలం ఆ వస్తువును $(2\bar{i} + 2\bar{j} + \bar{k})$ m అనే స్థానము నుంచి $(4\bar{i} + 3\bar{j} + 2\bar{k})$ m అనే స్థానముకు, స్థాన భ్రంశం చెందించినది. అయిన ప్రయోగించిన బలము వలన, వస్తువు మీద జరిగిన పని జౌళ్ళలో

Options :

1. ✗ 21 J

2. ✓ 11 J

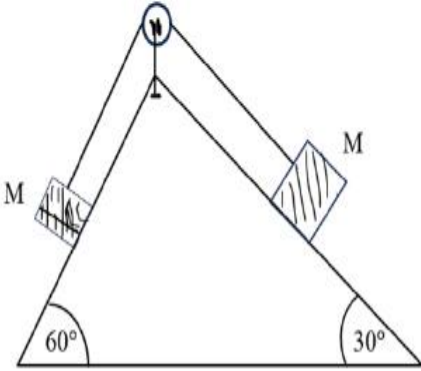
3. ✗ 14 J

4. ✗ 18 J

Question Number : 89 Question Id : 4509387609 Display Question Number : Yes Is Question Mandatory : No Calculator : None Response Time : N.A Think Time : N.A Minimum Instruction Time : 0

Two blocks of equal masses are tied with a light string passing over a massless pulley (Assuming frictionless surfaces) acceleration of centre of mass of the two blocks is ($g = 10 \text{ ms}^{-2}$)

రెండు సమాన ద్రవ్యరాశులు గల దిమ్మలు తేలికపాటి దారంతో భారరహిత కప్పీ మీదుగా పటంలో చూపబడినట్లు కలపబడినది. తలాలు ఘర్షణలేనివని అనుకుని, ఆ రెండు దిమ్మల ద్రవ్యరాశికేంద్రం యొక్క త్వరణం కనుగొనండి ($g = 10 \text{ ms}^{-2}$)



Options :

1. ✘ $\frac{5(\sqrt{3} - 1)}{2}$

2. ✔ $\frac{5(\sqrt{3} - 1)}{2\sqrt{2}}$

3. ✘ $\frac{5(\sqrt{3} + 1)}{2\sqrt{2}}$

4. ✘ $\frac{5(\sqrt{3} - 1)}{\sqrt{2}}$

Question Number : 90 Question Id : 4509387610 Display Question Number : Yes Is Question Mandatory : No Calculator : None Response Time : N.A Think Time : N.A Minimum Instruction Time : 0

A ring and a disc of same mass and same diameter are rolling without slipping. Their linear velocities are same, then the ratio of their kinetic energy is

సమాన ద్రవ్యరాశులు మరియు సమాన వ్యాసాలు కల ఒక కంకణం మరియు వృత్తాకార బిళ్ళలు సమాన రేఖీయ వేగాలతో జారకుండా దొర్లుతున్నాయి. వాటి గతిజశక్తుల నిష్పత్తి

Options :

1. ✘ 0.75

2. ✔ 1.33

3. ✘ 0.5

4. ✘ 2.66

Question Number : 91 Question Id : 4509387611 Display Question Number : Yes Is Question Mandatory : No Calculator : None Response Time : N.A Think Time : N.A Minimum Instruction Time : 0

The displacement of a particle of mass 2 g executing simple harmonic motion is

$x = 8\cos\left(50t + \frac{\pi}{12}\right)$ m, where t is time in second. The maximum kinetic energy of the particle is

సరళ హరాత్మ చలనం చేయుచున్న 2 g ద్రవ్యరాశి గల ఒక కణం స్థానభ్రంశం

$x = 8\cos\left(50t + \frac{\pi}{12}\right)$ m, ఇక్కడ t అనునది సెకండులలో కాలంను సూచిస్తే, కణం యొక్క

గరిష్ఠ గతిజ శక్తి

Options :

1. ✓ 160 J

2. ✗ 80 J

3. ✗ 40 J

4. ✗ 20 J

Question Number : 92 Question Id : 4509387612 Display Question Number : Yes Is Question Mandatory : No Calculator : None Response Time : N.A Think Time : N.A Minimum Instruction Time : 0

The relation between the force (F in newton) acting on a particle executing simple harmonic motion and the displacement of the particle (y in metre) is $500F + \pi^2 y = 0$. If the mass of the particle is 2 g, the time period of oscillation of the particle is

సరళ హరాత్మక చలనం చేయుచున్న ఒక కణంపై పనిచేయుచున్న బలం(F న్యూటన్ లో) మరియు కణం స్థాన భ్రంశం (y మీటర్ లో) మధ్య సంబంధం $500F + \pi^2 y = 0$. కణం ద్రవ్యరాశి 2g అయితే కణం డోలనా వర్తన కాలం

Options :

1. ✗ 8 s

2. ✗ 6 s

3. ✓ 2 s

4. ✘ 4 s

Question Number : 93 Question Id : 4509387613 Display Question Number : Yes Is Question Mandatory : No Calculator : None Response Time : N.A Think Time : N.A Minimum Instruction Time : 0

The gravitational potential energy of a body on the surface of the earth is E . If the body is taken from the surface of the earth to a height equal to 150% of the radius of the earth, its gravitational potential energy is

భూ ఉపరితలంపై ఒక వస్తువు గురుత్వ స్థితిజ శక్తి E . ఆ వస్తువును భూ ఉపరితలం నుండి భూ వ్యాసార్థానికి 150% గల ఎత్తునకు తీసుకోని వెళ్ళిన, అక్కడ వస్తువు గురుత్వ స్థితిజ శక్తి

Options :

1. ✓ 0.4 E

2. ✘ 0.2 E

3. ✘ 0.6 E

4. ✘ 0.3 E

Question Number : 94 Question Id : 4509387614 Display Question Number : Yes Is Question Mandatory : No Calculator : None Response Time : N.A Think Time : N.A Minimum Instruction Time : 0

A wire of length 100 cm and area of cross-section 2 mm^2 is stretched by two forces of each 440 N applied at the ends of the wire in opposite directions along the length of the wire. If the elongation of the wire is 2 mm, the Young's modulus of the material of the wire is

100 cm పొడవు మరియు 2 mm^2 మధ్యచ్ఛేద వైశాల్యం గల ఒక తీగను ఒక్కొక్కటి 440 N గల రెండు బలాలను తీగ చివరల వద్ద తీగ పొడవు వెంబడి వ్యతిరేక దిశలలో ప్రయోగించారు. తీగలో సాగుదల 2 mm అయిన తీగ పదార్థపు యంగ్ గుణకం

Options :

1. ✘ $4.4 \times 10^{11} \text{ Nm}^{-2}$

2. ✔ $1.1 \times 10^{11} \text{ Nm}^{-2}$

3. ✘ $2.2 \times 10^{11} \text{ Nm}^{-2}$

4. ✘ $3.3 \times 10^{11} \text{ Nm}^{-2}$

Question Number : 95 Question Id : 4509387615 Display Question Number : Yes Is Question Mandatory : No Calculator : None Response Time : N.A Think Time : N.A Minimum Instruction Time : 0

Two cylindrical vessels A and B of different areas of cross-section kept on same horizontal plane are filled with water to the same height. If the volume of water in vessel A is 3 times the volume of water in vessel B, then the ratio of the pressures at the bottom of the vessels A and B is

విభిన్న మధ్యచ్ఛేద వైశాల్యాలు గల A మరియు B అను రెండు స్థూపాకర పాత్రలను ఒకే క్షితిజ సమాంతర తలంపై ఉంచి ఒకే ఎత్తు వరకు నీటితో నింపారు. పాత్ర A లోని నీటి ఘన పరిమాణం పాత్ర B లోని నీటి ఘన పరిమాణానికి 3 రెట్లు అయిన, A మరియు B పాత్రల అడుగున పీడనాల నిష్పత్తి

Options :

1. ✓ 1: 1

2. ✗ 1: 3

3. ✗ 1: 9

4. ✗ 1: 6

Question Number : 96 Question Id : 4509387616 Display Question Number : Yes Is Question Mandatory : No Calculator : None Response Time : N.A Think Time : N.A Minimum Instruction Time : 0

Water of mass m at 30°C is mixed with 5 g of ice at -20°C . If the resultant temperature of the mixture is 6°C , then the value of m is (specific heat capacity of ice = $0.5\text{ cal g}^{-1}\text{ }^\circ\text{C}^{-1}$, specific heat capacity of water = $1\text{ cal g}^{-1}\text{ }^\circ\text{C}^{-1}$ and latent heat of fusion of ice = 80 cal g^{-1})

30°C వద్ద గల m ద్రవ్య రాశి గల నీటిని -20°C వద్ద గల 5 g మంచుతో కలిపారు. మిశ్రమ ఫలిత ఉష్ణోగ్రత 6°C , అయిన, m విలువ (మంచు విశిష్టోష్ణ సామర్థ్యం = $0.5\text{ cal g}^{-1}\text{ }^\circ\text{C}^{-1}$ నీటి విశిష్టోష్ణ సామర్థ్యం = $1\text{ cal g}^{-1}\text{ }^\circ\text{C}^{-1}$ మరియు మంచు ద్రవీభవన గుష్టోష్ణం = 80 cal g^{-1})

Options :

1. ✘ 48 g
2. ✔ 20 g
3. ✘ 24 g
4. ✘ 40 g

Question Number : 97 Question Id : 4509387617 Display Question Number : Yes Is Question Mandatory : No Calculator : None Response Time : N.A Think Time : N.A Minimum Instruction Time : 0

Two ideal gases A and B of same number of moles expand at constant temperatures T_1 and T_2 respectively such that the pressure of gas A decreases by 50 % and the pressure of gas B decreases by 75 %. If the work done by both the gases is same, then $T_1:T_2$

స్థిర ఉష్ణోగ్రతలు T_1 మరియు T_2 వద్ద ఒకే మోల్ ల సంఖ్య కలిగిన రెండు ఆదర్శ వాయువులు A మరియు B, వాయువు A పీడనం 50 % తగ్గే విధంగా మరియు వాయువు B పీడనం 75 % తగ్గే విధంగా వ్యాకోచం చెందినాయి . రెండు వాయువులు చేసిన పని సమానమైతే, $T_1:T_2$

Options :

1. ✘ 1:3
2. ✘ 2:3

3. ✘ 3:4

4. ✔ 2:1

Question Number : 98 Question Id : 4509387618 Display Question Number : Yes Is Question Mandatory : No Calculator : None Response Time : N.A Think Time : N.A Minimum Instruction Time : 0

When 80 J of heat is absorbed by a monatomic gas, its volume increases by $16 \times 10^{-5} \text{ m}^3$. The pressure of the gas is

ఒక ఏక పరమాణుక వాయువు 80 J ఉష్ణాన్ని సోపించినప్పుడు దాని ఘనపరిమాణం $16 \times 10^{-5} \text{ m}^3$ పెరిగెను. అయిన వాయువు పీడనం

Options :

1. ✔ $2 \times 10^5 \text{ Nm}^{-2}$

2. ✘ $4 \times 10^5 \text{ Nm}^{-2}$

3. ✘ $6 \times 10^5 \text{ Nm}^{-2}$

4. ✘ $5 \times 10^5 \text{ Nm}^{-2}$

Question Number : 99 Question Id : 4509387619 Display Question Number : Yes Is Question Mandatory : No Calculator : None Response Time : N.A Think Time : N.A Minimum Instruction Time : 0

The efficiency of a Carnot heat engine is 25 % and the temperature of its source is 127 °C. Without changing the temperature of the source, if absolute temperature of the sink is decreased by 10 %, the efficiency of the engine is

ఒక కార్నో యంత్రం దక్షత 25 % మరియు దాని ఉష్ణాశయం ఉష్ణోగ్రత 127 °C. ఉష్ణాశయం ఉష్ణోగ్రతను మార్చకుండా, శీతలాశయం పరమ ఉష్ణోగ్రతను 10 % తగ్గించిన, యంత్రం దక్షత

Options :

1. ✘ 27.5 %

2. ✘ 17.5 %

3. ✔ 32.5 %

4. ✘ 22.5 %

Question Number : 100 Question Id : 4509387620 Display Question Number : Yes Is Question Mandatory : No Calculator : None Response Time : N.A Think Time : N.A Minimum Instruction Time : 0

The total internal energy of 2 moles of a monatomic gas at a temperature 27 °C is U. The total internal energy of 3 moles of a diatomic gas at a temperature 127 °C is

27 °C ఉష్ణోగ్రత వద్ద 2 మోల్ ల ఏక పరమాణుక వాయువు మొత్తం అంతరికశక్తి U. 127 °C ఉష్ణోగ్రత వద్ద 3 మోల్ ల ద్విపరమాణుక వాయువు మొత్తం అంతరికశక్తి

Options :

1. ✘ U

2.

✓ $\frac{10U}{3}$

3. ✗ $2U$

4. ✗ $\frac{2U}{3}$

Question Number : 101 Question Id : 4509387621 Display Question Number : Yes Is Question Mandatory : No Calculator : None Response Time : N.A Think Time : N.A Minimum Instruction Time : 0

The fundamental frequency of an open pipe is 100 Hz. If the bottom end of the pipe is closed and $\frac{1}{3}$ rd of the pipe is filled with water, then the fundamental frequency of the pipe is

ఒక తెరచి ఉన్న గొట్టం ప్రాథమిక పౌనఃపున్యం 100 Hz. గొట్టం క్రింది చివరను మూసి, $\frac{1}{3}$ వ వంతు గొట్టాన్ని నీటితో నింపిన గొట్టం ప్రాథమిక పౌనఃపున్యం

Options :

1. ✗ 200 Hz

2. ✗ 100 Hz

3. ✓ 75 Hz

4. ✗ 150 Hz

Question Number : 102 Question Id : 4509387622 Display Question Number : Yes Is Question Mandatory : No Calculator : None Response Time : N.A Think Time : N.A Minimum Instruction Time : 0

When a convex lens is immersed in a liquid of refractive index equal to 80% of the refractive index of the material of the lens, the focal length of the lens increases by 100%. The refractive index of the liquid is

కటక పదార్థపు వక్రీభవన గుణకానికి 80% వక్రీ భవన గుణకం గల ఒక ద్రవంలో ఒక కుంభాకార కటకమును ముంచిన, కటక నాభ్యంతరం 100% పెరిగెను. ద్రవం వక్రీ భవన గుణకం

Options :

1. ✘ 1.27

2. ✔ 1.2

3. ✘ 1.33

4. ✘ 1.4

Question Number : 103 Question Id : 4509387623 Display Question Number : Yes Is Question Mandatory : No Calculator : None Response Time : N.A Think Time : N.A Minimum Instruction Time : 0

The angle between the axes of a polariser and an analyser is 45° . If the intensity of the unpolarized light incident on the polariser is I , then the intensity of the light emerged from the analyser is

ఒక ధృవణకారి మరియు ఒక విశ్లేషణకారి అక్షాల మధ్య కోణం 45° . ధృవణకారిపై పతనమైన అధృవిత కాంతి తీవ్రత I అయితే, విశ్లేషణకారి నుండి బహిర్గతమైన కాంతి తీవ్రత

Options :

1. ✘ $2I$

2. ✘ $\frac{I}{2}$

3. ✘ I

4. ✔ $\frac{I}{4}$

Question Number : 104 Question Id : 4509387624 Display Question Number : Yes Is Question Mandatory : No Calculator : None Response Time : N.A Think Time : N.A Minimum Instruction Time : 0

The magnitude of an electric field which can just suspend a deuteron of mass 3.2×10^{-27} kg freely in air is

ద్రవ్యరాశి 3.2×10^{-27} kg గల డ్యూటీరాన్ ను గాలిలో స్వేచ్ఛగా ఉంచగల విద్యుత్ క్షేత్ర పరిమాణం

Options :

1. ✔ $19.6 \times 10^{-8} \text{ NC}^{-1}$

2. ✘ 196 NC^{-1}

3. ✘ $1.96 \times 10^{-10} \text{ NC}^{-1}$

$$0.196 \text{ NC}^{-1}$$

4. ✘

Question Number : 105 Question Id : 4509387625 Display Question Number : Yes Is Question Mandatory : No Calculator : None Response Time : N.A Think Time : N.A Minimum Instruction Time : 0

Two charges 5 nC and -2 nC are placed at points (5 cm, 0, 0) and (23 cm, 0, 0) in a region of space where there is no other external field. The electrostatic potential energy of this charge system is రెండు ఆవేశాలు 5 nC మరియు -2 nC లను (5 cm, 0, 0) మరియు (23 cm, 0, 0) బిందువుల వద్ద ఎటువంటి బాహ్యక్షేత్రం లేని అంతరాళం యొక్క పరిధిలో ఉంచారు. ఈ ఆవేశాల వ్యవస్థ యొక్క స్థిర విద్యుత్ స్థితిజశక్తి

Options :

1. ✘ $10 \times 10^{-7} \text{ J}$

2. ✔ $5 \times 10^{-7} \text{ J}$

3. ✘ $15 \times 10^{-7} \text{ J}$

4. ✘ $25 \times 10^{-7} \text{ J}$

Question Number : 106 Question Id : 4509387626 Display Question Number : Yes Is Question Mandatory : No Calculator : None Response Time : N.A Think Time : N.A Minimum Instruction Time : 0

The space between the plates of a parallel plate capacitor is halved and a dielectric medium of relative permittivity 10 is introduced between the plates. The ratio of the final and initial capacitances of the capacitor is

ఒక సమాంతర పలకల కెపాసిటర్ పలకల మధ్య దూరాన్ని సగానికి తగ్గించి, సాపేక్ష పరిమితివిటి 10 గల రోధకాన్ని పలకల మధ్య ఉంచారు. అయిన, కెపాసిటర్ తుది మరియు తొలి కెపాసిటెన్స్ ల నిష్పత్తి

Options :

1. ✓ 20

2. ✗ 10

3. ✗ $\frac{1}{10}$

4. ✗ $\frac{1}{20}$

Question Number : 107 Question Id : 4509387627 Display Question Number : Yes Is Question Mandatory : No Calculator : None Response Time : N.A Think Time : N.A Minimum Instruction Time : 0

A battery of *emf* 8 V and internal resistance 0.5 Ω is being charged by a 120 V dc supply using a series resistor of 15.5 Ω . The terminal voltage of 8 V battery during charging is

8 V *emf* మరియు 0.5 Ω అంతర్నిరోధం కలిగిన ఒక బ్యాటరీను 120 V dc సరఫరాతో 15.5 Ω శ్రేణి నిరోధకం ఉపయోగించి ఆవేశితం చేసే సమయంలో 8 V బ్యాటరీ యొక్క చరమ ఓల్టేజి

Options :

1. ✓ 11.5 V

2. ✗ 1.15 V

3. ✗ 115 V

4. ✗ 0.5 V

Question Number : 108 Question Id : 4509387628 Display Question Number : Yes Is Question Mandatory : No Calculator : None Response Time : N.A Think Time : N.A Minimum Instruction Time : 0

Resistance of a wire is 8Ω . It is drawn in such a way that it experiences a longitudinal strain of 400%. The final resistance of the wire is

ఒక తీగ యొక్క నిరోధం 8Ω . అది 400% అనుదైర్ఘ్య వికృతికి లోనయ్యే విధంగా లాగబడినది. అయితే తీగ తుది నిరోధం

Options :

1. ✗ 100Ω

2. ✓ 200Ω

3. ✗ 300Ω

4. ✗ 400Ω

Question Number : 109 Question Id : 4509387629 Display Question Number : Yes Is Question Mandatory : No Calculator : None Response Time : N.A Think Time : N.A Minimum Instruction Time : 0

Current flows in a conductor from east to west. The direction of the magnetic field at a point below the conductor is towards

ఒక వాహకంలో విద్యుత్ తూర్పు నుండి పడమర వైపు ప్రవహిస్తోంది, వాహకం క్రింద గల బిందువు వద్ద అయస్కాంత క్షేత్ర దిశ

Options :

North

1. ✘ ఉత్తరం వైపు ఉంటుంది

South

2. ✔ దక్షిణం వైపు ఉంటుంది

East

3. ✘ తూర్పు వైపు ఉంటుంది

West

4. ✘ పడమర వైపు ఉంటుంది

Question Number : 110 Question Id : 4509387630 Display Question Number : Yes Is Question Mandatory : No Calculator : None Response Time : N.A Think Time : N.A Minimum Instruction Time : 0

Two infinite length wires carry currents $8 A$ and $6 A$ respectively and are placed along X and Y axes respectively. Magnetic field at a point $P (0, 0, d)$ will be

విద్యుత్ ప్రవాహములు $8 A$ మరియు $6 A$ గల రెండు అనంత పొడవు గల తీగలు వరుసగా X మరియు Y అక్షాల వెంబడి ఉంచబడినాయి. $P (0, 0, d)$ అనే బిందువు వద్ద అయస్కాంత క్షేత్ర తీవ్రత

Options :

1. ✘ $\frac{7 \mu_0}{\pi d}$

2. ✘ $\frac{10 \mu_0}{\pi d}$

3. ✘ $\frac{14 \mu_0}{\pi d}$

4. ✔ $\frac{5 \mu_0}{\pi d}$

Question Number : 111 Question Id : 4509387631 Display Question Number : Yes Is Question Mandatory : No Calculator : None Response Time : N.A Think Time : N.A Minimum Instruction Time : 0

A short magnet oscillates with a time period 0.1 s at a place where horizontal magnetic field is $24\ \mu\text{T}$. A downward current of 18 A is established in a vertical wire kept at a distance of 20 cm east of the magnet. The new time period of oscillations of the magnet is

క్లితిజ సమాంతర అయస్కాంత క్షేత్రం $24\ \mu\text{T}$ లో డోలనాలు చేస్తున్న పొట్టి అయస్కాంతం యొక్క డోలనావర్తన కాలం 0.1 s . క్రింది వైపు 18 A విద్యుత్ ప్రవాహం గల ఒక నిలువు తీగ, పొట్టి అయస్కాంతానికి తూర్పువైపు 20 cm దూరంలో వుంచబడింది. ఇప్పుడు పొట్టి అయస్కాంతము డోలనాల యొక్క నూతన డోలనావర్తనకాలము

Options :

1. ✘ 0.1 s

2. ✘ 0.089 s

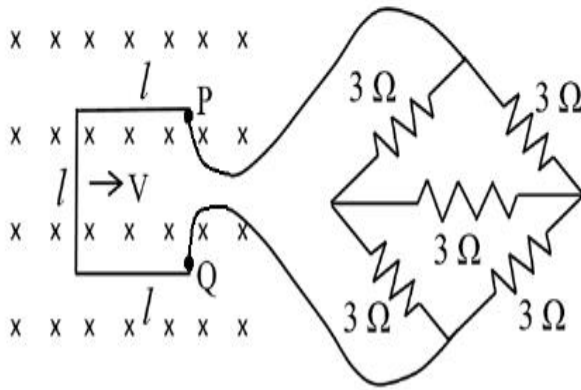
3. ✔ 0.076 s

4. ✘ 0.057 s

Question Number : 112 Question Id : 4509387632 Display Question Number : Yes Is Question Mandatory : No Calculator : None Response Time : N.A Think Time : N.A Minimum Instruction Time : 0

A metallic wire loop of side (l) 0.1 m and resistance of 1Ω is moved with a constant velocity in a uniform magnetic field of 2 Wm^{-2} as shown in the figure. The magnetic field is perpendicular to the plane of the loop. The loop is connected to a network of resistors. The velocity of loop so as to have a steady current of 1 mA in loop is

భుజం (l) 0.1 m మరియు నిరోధం 1Ω గల తీగచుట్ట 2 Wm^{-2} తీవ్రత గల ఏకరీతి అయస్కాంత క్షేత్రంలో పటంలో చూపినట్లు స్థిర వేగంతో చలిస్తోంది. అయస్కాంత క్షేత్రం తీగచుట్ట తలానికి లంబంగా వుంది. తీగచుట్ట నిరోధాల వలయానికి కలపబడింది. తీగచుట్టలో 1 mA విద్యుత్ నిలకడగా ప్రవహించాలంటే తీగచుట్ట వేగం



Options :

0.67 cm s^{-1}

1. ✘

2 cm s^{-1}

2. ✔

3 cm s^{-1}

3. ✘

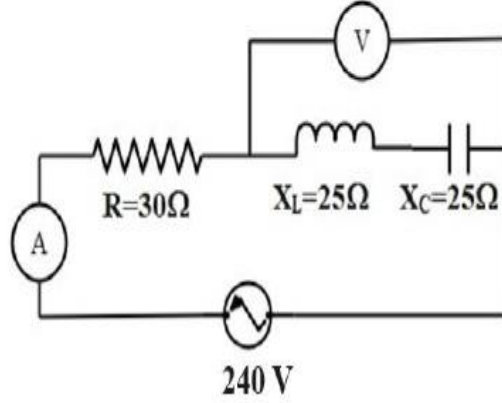
4 cm s^{-1}

4. ✘

Mandatory : No Calculator : None Response Time : N.A Think Time : N.A Minimum Instruction Time : 0

In the circuit shown in the figure, neglecting the source resistance, the voltmeter and ammeter readings respectively are

క్రింది వలయంలో, జనక నిరోధాన్ని విస్మరిస్తే, ఓల్ట్ మీటరు మరియు అమ్మీటరు రీడింగులు వరుసగా



Options :

1. ✓ 0 V, 8 A
2. ✗ 150 V, 3 A
3. ✗ 150 V, 6 A
4. ✗ 0 V, 3 A

Question Number : 114 Question Id : 4509387634 Display Question Number : Yes Is Question Mandatory : No Calculator : None Response Time : N.A Think Time : N.A Minimum Instruction Time : 0

The radiation of energy 'E' falls normally on a perfectly reflecting surface. The momentum transferred to the surface is

'E' శక్తి గల వికిరణాలు సంపూర్ణ పరావర్తక తలం పై నిట్టనిలువుగా పతనమౌతుంటే, తలానికి బదిలీ అయ్యే ద్రవ్యవేగం

Options :

1. ✘ $\frac{E}{c}$

2. ✔ $\frac{2E}{c}$

3. ✘ $\frac{E}{c^2}$

4. ✘ $\frac{2E}{c^2}$

Question Number : 115 Question Id : 4509387635 Display Question Number : Yes Is Question Mandatory : No Calculator : None Response Time : N.A Think Time : N.A Minimum Instruction Time : 0

Light of wavelength 4000\AA is incident on a sodium surface for which the threshold wavelength of photo electrons is 5420\AA . The work function of sodium is

4000\AA తరంగ దైర్ఘ్యం గల కాంతి సోడియం తలంపై పతనమౌతుంది. సోడియం తలానికి ఆరంభ తరంగ దైర్ఘ్యం 5420\AA అయితే దాని పని ప్రమేయం ఎంత?

Options :

1. ✘ 4.58 eV

2. ✔ 2.29 eV

3. ✘ 1.14 eV

4. ✘ 0.57 eV

Question Number : 116 Question Id : 4509387636 Display Question Number : Yes Is Question Mandatory : No Calculator : None Response Time : N.A Think Time : N.A Minimum Instruction Time : 0

The principle quantum number 'n' corresponding to the excited state of He^+ ion, if on transition to the ground state two photons in succession with wavelength 1026 \AA and 304 \AA are emitted

$$(R = 1.097 \times 10^7 \text{ m}^{-1})$$

ఉత్తేజిత స్థితిలో వున్న He^+ అయాను భూస్థితికి పరివర్తనం చెందినపుడు వరుసగా 1026 \AA మరియు 304 \AA తరంగదైర్ఘ్యాలు గల ఫోటాన్ లను ఉద్ఘారిస్తే, He^+ అయాన్ ప్రధాన క్వాంటం సంఖ్య 'n' విలువ

$$(R = 1.097 \times 10^7 \text{ m}^{-1})$$

Options :

2
1. ✘

3
2. ✘

3. ✔

4. ✖ 4

Question Number : 117 Question Id : 4509387637 Display Question Number : Yes Is Question Mandatory : No Calculator : None Response Time : N.A Think Time : N.A Minimum Instruction Time : 0

Which physical quantity is measured in barn

ఏ భౌతిక రాశిని బార్న్లలో కొలుస్తారు

Options :

Radius of the nuclei

1. ✖ కేంద్రకం వ్యాసార్థం

Pressure in a liquid drop

2. ✖ ద్రవ బిందువులోని పీడనం

Scattering cross-section

3. ✔ పరిక్షేపణ మధ్యచ్ఛేదము

Rate of flow of liquid

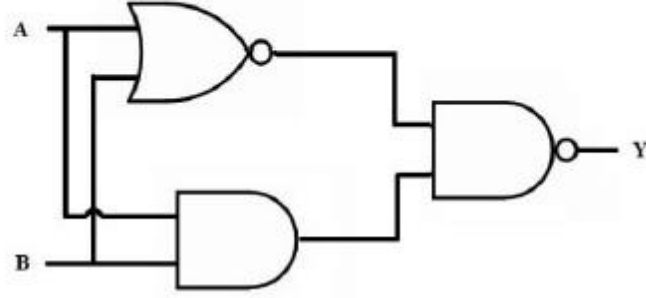
4. ✖ ద్రవప్రవాహ రేటు

Question Number : 118 Question Id : 4509387638 Display Question Number : Yes Is Question

Mandatory : No Calculator : None Response Time : N.A Think Time : N.A Minimum Instruction Time : 0

Truth table for the given circuit is

ఇవ్వబడిన వలయం యొక్క సత్యపట్టిక



Options :

A	B	Y
0	0	1
0	1	0
1	0	1
1	1	1

1. ✘

A	B	Y
0	0	1
0	1	1
1	0	0
1	1	1

2. ✘

A	B	Y
0	0	1
0	1	1
1	0	1
1	1	1

3. ✔

4. ✘

A	B	Y
0	0	0
0	1	1
1	0	1
1	1	1

Question Number : 119 Question Id : 4509387639 Display Question Number : Yes Is Question Mandatory : No Calculator : None Response Time : N.A Think Time : N.A Minimum Instruction Time : 0

If R_C and R_B are respectively the resistances of in collector and base sides of the circuit, and β is the current amplification factor, then the voltage gain of a transistor amplifier in common emitter configuration is

R_C మరియు R_B లు వరుసగా సేకరిణి, ఆధారం వైపు వలయంలో ఉన్న నిరోధాలు మరియు ప్రవాహ వర్తక కారకం β అయితే, ఉమ్మడి ఉద్ధార విన్యాసంలో ట్రాన్సిస్టర్ వర్తకం వోల్టేజి వృద్ధి

Options :

1. ✘ $\beta R_C R_B$

2. ✘ $\frac{\beta}{R_C R_B}$

3. ✘ $\frac{\beta R_B}{R_C}$

4. ✔ $\frac{\beta R_C}{R_B}$

Question Number : 120 Question Id : 4509387640 Display Question Number : Yes Is Question Mandatory : No Calculator : None Response Time : N.A Think Time : N.A Minimum Instruction Time : 0

Which one of the following is not classified as pulse modulation

క్రింది నివ్వబడిన వాటిలో స్పందన మాడ్యులేషన్ కానిది?

Options :

Pulse duration modulation

1. ✘ స్పందన అవధి మాడ్యులేషన్

Pulse Amplitude Modulation

2. ✘ స్పందన డోలన పరిమితి మాడ్యులేషన్

Pulse band Modulation

3. ✔ స్పందన పట్టీ మాడ్యులేషన్

Pulse position Modulation

4. ✘ స్పందన స్థాన మాడ్యులేషన్

Chemistry

Section Id :	450938161
Section Number :	3
Mandatory or Optional :	Mandatory
Number of Questions :	40
Section Marks :	40