

$$\alpha \neq \beta \text{ and } \gamma \neq \delta$$

4. ✘ $\alpha \neq \beta$ మరియు $\gamma \neq \delta$

Question Number : 79 Question Id : 550053239 Display Question Number : Yes Is Question Mandatory : No Calculator : None Response Time : N.A Think Time : N.A Minimum Instruction Time : 0

The general solution of the differential equation
 $\tan x \tan y dx + \cos^2 x \operatorname{cosec}^2 y dy = 0$ is

అవకలన సమీకరణము $\tan x \tan y dx + \cos^2 x \operatorname{cosec}^2 y dy = 0$ యొక్క సాధారణ సాధన

Options :

1. ✘ $\tan^2 x + \cot^2 y = C$

2. ✘ $\cot^2 x - \tan^2 y = C$

3. ✔ $\tan^2 x - \cot^2 y = C$

4. ✘ $\cot^2 x + \tan^2 y = C$

Question Number : 80 Question Id : 550053240 Display Question Number : Yes Is Question Mandatory : No Calculator : None Response Time : N.A Think Time : N.A Minimum Instruction Time : 0

If α and β are respectively the order and degree of the differential equation

$$y = e^{\left(\frac{dy}{dx} + \frac{d^2y}{dx^2}\right)}, \text{ then the value of } \alpha + \alpha^\beta + \alpha^{2\beta} + \dots + \alpha^{2023\beta} =$$

అవకలన సమీకరణము $y = e^{\left(\frac{dy}{dx} + \frac{d^2y}{dx^2}\right)}$ యొక్క పరిమాణం α మరియు తరగతి β అయితే,

$$\text{అప్పుడు } \alpha + \alpha^\beta + \alpha^{2\beta} + \dots + \alpha^{2023\beta} =$$

Options :

1. ✘ $2^{2025} + 2$

2. ✘ $2^{2024} + 1$

3. ✔ 2^{2024}

4. ✘ $2^{2024} - 1$

Physics

Section Id :	5500535
Section Number :	2
Mandatory or Optional :	Mandatory
Number of Questions :	40
Section Marks :	40
Enable Mark as Answered Mark for Review and Clear Response :	Yes
Maximum Instruction Time :	0

Is Section Default? :

null

Question Number : 81 Question Id : 550053241 Display Question Number : Yes Is Question Mandatory : No Calculator : None Response Time : N.A Think Time : N.A Minimum Instruction Time : 0

Among the following, the unit of permeability is NOT represented by

క్రింది వాటిలో పర్మియబిలిటీ కి ప్రమాణాన్ని నూచించనిది

Options :

1. ✘ henry/metre
2. ✘ weber/ampere
3. ✘ ohm-second/metre
4. ✔ volt-second/metre²

Question Number : 82 Question Id : 550053242 Display Question Number : Yes Is Question Mandatory : No Calculator : None Response Time : N.A Think Time : N.A Minimum Instruction Time : 0

A truck moving with a constant velocity 12 ms^{-1} crosses a car moving from rest with uniform acceleration 2 ms^{-2} . The distance the car has to travel from the starting point to cross the truck again is

నిశ్చల స్థితి నుండి 2 ms^{-2} సమత్వరణంతో కదులుచున్న కారు ను 12 ms^{-1} స్థిర వేగంతో

ప్రయాణిస్తున్న ఒక ట్రక్కు దాటి ముందుకు వెళ్ళింది. తొలి స్థానం నుండి కారు తిరిగి ట్రక్కును

దాటుటకు ప్రయాణించవలసిన దూరం

Options :

1. ✘ 50 m

2. ✘ 60 m

3. ✔ 144 m

4. ✘ 120 m

Question Number : 83 Question Id : 550053243 Display Question Number : Yes Is Question Mandatory : No Calculator : None Response Time : N.A Think Time : N.A Minimum Instruction Time : 0

If $\vec{F} = (4\hat{i} - 10\hat{j})\text{N}$ and $\vec{r} = (-5\hat{i} - 3\hat{j})\text{m}$, then $(\vec{r} \times \vec{F})$ is

$\vec{F} = (4\hat{i} - 10\hat{j})\text{N}$ మరియు $\vec{r} = (-5\hat{i} - 3\hat{j})\text{m}$, అయితే $(\vec{r} \times \vec{F})$

Options :

1. ✘ $(-20\hat{i} + 3\hat{j})\text{Nm}$

2. ✔ $62\hat{k}\text{Nm}$

3. ✘ $10\sqrt{13}\text{Nm}$

4. ✘ 38Nm

Question Number : 84 Question Id : 550053244 Display Question Number : Yes Is Question Mandatory : No Calculator : None Response Time : N.A Think Time : N.A Minimum Instruction Time : 0

Two forces whose magnitudes are in the ratio 5:3 are acting at a point at an angle 60° simultaneously. If the resultant of the two forces is 35 N, then the magnitudes of two forces respectively are

పరిమాణాలు 5:3 నిష్పత్తిలో గల రెండు బలాలు ఏక కాలంలో ఒక బిందువు వద్ద 60° కోణంతో పనిచేస్తున్నాయి. రెండు బలాల ఫలిత విలువ 35 N అయితే వాటి పరిమాణాలు వరుసగా

Options :

1. ✘ 3N, 5N
2. ✘ 25 N, 9N
3. ✔ 25 N, 15 N
4. ✘ 12 N, 20 N

Question Number : 85 Question Id : 550053245 Display Question Number : Yes Is Question Mandatory : No Calculator : None Response Time : N.A Think Time : N.A Minimum Instruction Time : 0

A block of mass 5 kg moving on a rough surface with a velocity of 4 ms^{-1} is stopped by the friction in 2 seconds. Then the coefficient of friction between the contact surfaces is

(Acceleration due to gravity = 10 ms^{-2})

ద్రవ్యరాశి 5 kg గల వస్తువు ఒక గరుకు తలంపై 4 ms^{-1} వేగం తో పోతూ ఘర్షణ వలన 2

సెకనులలో నిశ్చల స్థితికి వచ్చిన, ఆ స్పర్శతలాల మధ్య ఘర్షణ గుణకం

(గురుత్వ త్వరణం = 10 ms^{-2})

Options :

1. ✘ 0.4

2. ✘ 0.3

3. ✘ 0.5

4. ✔ 0.2

Question Number : 86 Question Id : 550053246 Display Question Number : Yes Is Question Mandatory : No Calculator : None Response Time : N.A Think Time : N.A Minimum Instruction Time : 0

The following is not the method of reducing friction

క్రింది వానిలో ఘర్షణను తగ్గించే పద్ధతి కానిది

Options :

using ball bearings

బాల్ బేరింగులు వాడటం

1. ✘

applying grease

2. ✘ గ్రీసు రాయడం

applying paint

3. ✔ రంగులు వేయడం

forming a thin air cushion

4. ✘ పలుచని గాలి పరుపు తయారు చేయడం

Question Number : 87 Question Id : 550053247 Display Question Number : Yes Is Question Mandatory : No Calculator : None Response Time : N.A Think Time : N.A Minimum Instruction Time : 0

A body of mass 2 kg is moving with a constant acceleration of $(2\hat{i} + 3\hat{j} - \hat{k}) \text{ ms}^{-2}$. If

the displacement made by the body is $(3\hat{i} - \hat{j} + 2\hat{k}) \text{ m}$ then the work done is

2 kg ద్రవ్యరాశి గల ఒక వస్తువు $(2\hat{i} + 3\hat{j} - \hat{k}) \text{ ms}^{-2}$ స్థిర త్వరణంతో చలిస్తూ ఉంది. ఆ వస్తువు

$(3\hat{i} - \hat{j} + 2\hat{k}) \text{ m}$ స్థానభ్రంశం చెందితే జరిగిన పని

Options :

1. ✘ 22 J

2. ✔ 2 J

3. ✖ 12 J

4. ✖ 10 J

Question Number : 88 Question Id : 550053248 Display Question Number : Yes Is Question Mandatory : No Calculator : None Response Time : N.A Think Time : N.A Minimum Instruction Time : 0

In the case of non-conservative forces, the following statement is correct.

అనిత్యత్వ బలాలకు సంబంధించి, క్రింది ప్రవచనము సరియైనది.

Options :

The work done by non-conservative force in a closed path is zero.

1. ✖ ఒక సంవృత మార్గంలో అనిత్యత్వ బలం చేసిన పని శూన్యం.

The work done by non-conservative forces does not depend on the path.

2. ✖ అనిత్యత్వ బలాలు చేసిన పని మార్గం పై ఆధారపడదు.

The work done by non-conservative forces depend on the path.

3. ✔ అనిత్యత్వ బలాలు చేసిన పని మార్గం పై ఆధారపడుతుంది.

There is no energy loss in case of non-conservative forces.

4. ✖ అనిత్యత్వ బలాలలో శక్తి నష్టాలు ఉండవు.

Question Number : 89 Question Id : 550053249 Display Question Number : Yes Is Question Mandatory : No Calculator : None Response Time : N.A Think Time : N.A Minimum Instruction Time : 0

Two particles of masses 5 g and 3 g are separated by a distance of 40 cm. The centre of mass of the system of these two particles

5 గ మరియు 3 గ ద్రవ్యరాశులు గల రెండు కణాలు 40 cm దూరంలో వేరు చేయబడి ఉన్నవి. ఈ రెండు కణాల వ్యవస్థ యొక్క ద్రవ్యరాశి కేంద్రం

Options :

lies at a distance of 15 cm from 5 g particle

1. ✓ 5 గ కణం నుండి 15 cm దూరంలో ఉండును

lies at a distance of 25 cm from 5 g particle

2. ✘ 5 గ కణం నుండి 25 cm దూరంలో ఉండును

lies at a distance of 10 cm from 3 g particle

3. ✘ 3 గ కణం నుండి 10 cm దూరంలో ఉండును

lies at the mid point of the line joining the two particles

4. ✘ రెండు కణాలను కలిపే రేఖ మధ్య బిందువు వద్ద ఉండును

Question Number : 90 Question Id : 550053250 Display Question Number : Yes Is Question Mandatory : No Calculator : None Response Time : N.A Think Time : N.A Minimum Instruction Time : 0

The angular speed of a rigid body rotating about a fixed axis is $(8-2t)$ rad s^{-1} . The angle through which the body rotates before it comes to rest is

ఒక స్థిర అక్షం పరంగా భ్రమణం చేయుచున్న ఒక ధృఢ వస్తువు కోణీయ వడి $(8-2t)$ rad s^{-1} .

నిశ్చల స్థితికి చేరుకునే సరికి ఆ వస్తువు భ్రమణం చేసిన కోణం

Options :

1. ✘ 8 rad
2. ✘ 12 rad
3. ✔ 16 rad
4. ✘ 20 rad

Question Number : 91 Question Id : 550053251 Display Question Number : Yes Is Question Mandatory : No Calculator : None Response Time : N.A Think Time : N.A Minimum Instruction Time : 0

An object of mass 3 kg is executing simple harmonic motion with an amplitude $\frac{2}{\pi}$ m.

If the kinetic energy of the object when it crosses the mean position is 6 J, the time period of oscillation of the object is

$\frac{2}{\pi}$ m కంపన పరిమితితో 3 kg ద్రవ్యరాశి గల ఒక వస్తువు సరళ హరాత్మక చలనం

చేయుచున్నది. కణం మాధ్యమిక స్థానం ను దాటు చున్నప్పుడు దాని గతిజ శక్తి 6 J అయితే

వస్తువు డోలనావర్తన కాలం

Options :

1. ✘ 1 s

2. ✓ 2 s

3. ✗ 3 s

4. ✗ 4 s

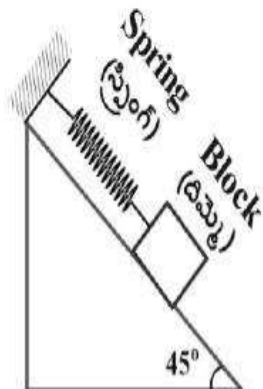
Question Number : 92 Question Id : 550053252 Display Question Number : Yes Is Question Mandatory : No Calculator : None Response Time : N.A Think Time : N.A Minimum Instruction Time : 0

As shown in the figure, a block of weight 20 N is connected to the top of a smooth inclined plane by massless spring of constant $8\pi^2 \text{ Nm}^{-1}$. If the block is pulled slightly from its mean position and released, the period of oscillations is

(Acceleration due to gravity = 10 ms^{-2})

పటంలో చూపిన విధంగా 20 N భారం గల ఒక దిమ్మె ఒక నునుపైన వాలు తలం పైభాగానికి బిగించబడి $8\pi^2 \text{ Nm}^{-1}$ స్థిరాంకం గల ఒక స్ప్రింగ్ నకు కలుపబడింది. దిమ్మెను దాని మాధ్యమిక స్థానం నుండి కొద్దిగా లాగి వదిలిన, డోలనావర్తన కాలం

(గురుత్వ త్వరణం = 10 ms^{-2})



Options :

1. ✘ 4 s

2. ✘ 3 s

3. ✘ 2 s

4. ✔ 1 s

Question Number : 93 Question Id : 550053253 Display Question Number : Yes Is Question Mandatory : No Calculator : None Response Time : N.A Think Time : N.A Minimum Instruction Time : 0

The orbital velocity of a body near the surface of a planet 'A' is equal to escape velocity of a body from the planet 'B'. If the masses of planets A and B are same, the ratio of their radii is

గ్రహము 'A' తలానికి దగ్గరగా ఒక వస్తువు యొక్క కక్ష్య వేగము, గ్రహము 'B' నుండి

ఒక వస్తువు యొక్క పలాయన వేగమునకు సమానము. ఆ రెండు గ్రహముల ద్రవ్యరాశులు

సమానమైన, A మరియు B గ్రహాల వ్యాసార్థాల నిష్పత్తి

Options :

1. ✘ 1

2. ✔ $\frac{1}{2}$

3. ✘ $\frac{1}{3}$

4. ✘ 2

Question Number : 94 Question Id : 550053254 Display Question Number : Yes Is Question Mandatory : No Calculator : None Response Time : N.A Think Time : N.A Minimum Instruction Time : 0

A spherical ball of volume 2000 cm^3 is subjected to a hydraulic pressure of 15 atm. If the change in volume is $5 \times 10^{-2} \text{ cm}^3$, the bulk modulus of the material of the spherical ball is

$$(1 \text{ atm} = 10^5 \text{ Nm}^{-2})$$

2000 cm^3 ఘనపరిమాణం గల ఒక గోళాకార బంతిపై 15 atm హైడ్రాలిక్ పీడనం కలిగించినపుడు ఘనపరిమాణములో $5 \times 10^{-2} \text{ cm}^3$ మార్పు వచ్చినది, అయిన ఆ గోళము యొక్క ఆయతన గుణకము

$$(1 \text{ atm} = 10^5 \text{ Nm}^{-2})$$

Options :

1. ✓ $6 \times 10^{10} \text{ Nm}^{-2}$

2. ✘ $2 \times 10^{10} \text{ Nm}^{-2}$

3. ✘ $5 \times 10^{10} \text{ Nm}^{-2}$

4. ✘ $15 \times 10^{10} \text{ Nm}^{-2}$

Question Number : 95 Question Id : 550053255 Display Question Number : Yes Is Question Mandatory : No Calculator : None Response Time : N.A Think Time : N.A Minimum Instruction Time : 0

The gauge pressure at a depth of 50 m in a sea is

(Density of sea water is 1025 kg m^{-3} and $g = 10 \text{ ms}^{-2}$)

ఒక సముద్రంలో 50 m లోతు వద్ద గేజ్ పీడనం

(సముద్రం నీటి యొక్క సాంద్రత 1025 kg m^{-3} మరియు $g = 10 \text{ ms}^{-2}$)

Options :

1. ✘ 1025 Pa
2. ✔ 512500 Pa
3. ✘ 20000 Pa
4. ✘ 15000 Pa

Question Number : 96 Question Id : 550053256 Display Question Number : Yes Is Question Mandatory : No Calculator : None Response Time : N.A Think Time : N.A Minimum Instruction Time : 0

The emissivity of a perfect black body is increased to 16 times by increasing its temperature. If the initial temperature is T, then final temperature of that black body is

ఒక కృష్ణ వస్తువు ఉష్ణోగ్రత పెంచడం వల్ల ఉద్గారత 16 రెట్లు అయినది. దాని తొలి ఉష్ణోగ్రత T అయిన తుది ఉష్ణోగ్రత

Options :

1. ✘ 4 T

2. ✘ 8 T

3. ✔ 2 T

4. ✘ 16 T

Question Number : 97 Question Id : 550053257 Display Question Number : Yes Is Question Mandatory : No Calculator : None Response Time : N.A Think Time : N.A Minimum Instruction Time : 0

The temperature of the sink of a Carnot's engine is 300 K and the efficiency of the engine is 0.25. If the temperature of the source of the engine is increased by 100 K, the efficiency of the engine increases by

కార్నో యంత్రం యొక్క శీతలాశయం ఉష్ణోగ్రత 300 K మరియు యంత్రం దక్షత 0.25. యంత్రం యొక్క ఉష్ణాశయం ఉష్ణోగ్రతను 100 K పెంచిన, యంత్రం దక్షతలో పెరుగుదల

Options :

1. ✘ 0.50

2. ✘ 0.25

3. ✔ 0.15

4. ✘ 0.40

Question Number : 98 Question Id : 550053258 Display Question Number : Yes Is Question Mandatory : No Calculator : None Response Time : N.A Think Time : N.A Minimum Instruction Time : 0

A monatomic gas of volume 'V' and pressure 'P' expands isothermally to a volume '27V' and then compressed adiabatically to a volume 'V'. The final pressure of the gas is

'V' ఘనపరిమాణం మరియు 'P' పీడనం గల ఒక ఏకపరమాణుక వాయువు, సమ ఉష్ణోగ్రతా ప్రక్రియ ద్వారా '27V' ఘనపరిమాణానికి వ్యాకోచించి, మరలా స్థిరీష్ణక ప్రక్రియ ద్వారా 'V' ఘనపరిమాణానికి సంపీడనం చెందినది. వాయువు యొక్క తుది పీడనం

Options :

1. ✘ 3P

2. ✘ 2P

3. ✔ 9P

4. ✘ 4P

Question Number : 99 Question Id : 550053259 Display Question Number : Yes Is Question Mandatory : No Calculator : None Response Time : N.A Think Time : N.A Minimum Instruction Time : 0

The specific heat capacity of a monatomic gas at constant volume is x% of its specific heat capacity at constant pressure. Then x =

ఒక ఏక పరమాణుక వాయువు యొక్క స్థిర ఘన పరిమాణం వద్ద గల విశిష్టోష్ణ సామర్థ్యం దాని స్థిర పీడనం వద్ద గల విశిష్టోష్ణ సామర్థ్యం కి x % అయితే x =

Options :

1. ✘ 40

2. ✘ 50

3. ✔ 60

4. ✘ 75

Question Number : 100 Question Id : 550053260 Display Question Number : Yes Is Question Mandatory : No Calculator : None Response Time : N.A Think Time : N.A Minimum Instruction Time : 0

The number of rotational degrees of freedom of a monatomic molecule is

ఒక ఏక పరమాణుక అణువుకు గల భ్రమణ స్వేచ్ఛా రీతులు

Options :

1. ✘ 2

2. ✘ 1

3. ✓ 0

4. ✗ 3

Question Number : 101 Question Id : 550053261 Display Question Number : Yes Is Question Mandatory : No Calculator : None Response Time : N.A Think Time : N.A Minimum Instruction Time : 0

A string of length 'L' is stretched by $\frac{L}{20}$ and the speed of transverse waves along it

is 'v'. The speed of wave when it is stretched by $\frac{L}{10}$ will be

(assume that Hooke's law is applicable)

'v' తరంగ వేగం కలిగిన ఒక తిర్యక్ తరంగం 'L' పొడవు కలిగిన తీగను $\frac{L}{20}$ పొడవును

అదనముగా పొందునట్లు సాగతీయడం వలన ఏర్పడినది. అదే తీగను $\frac{L}{10}$ పొడవు పెరుగునట్లు

సాగతీయిన దాని వేగం?

(హుక్ నియమాన్ని పరిగణన లోనికి తీసుకొనుము)

Options :

1. ✗ 2 v

2. ✗ $\frac{v}{\sqrt{2}}$

3. ✓ $v\sqrt{2}$

4. ✘ 4 v

Question Number : 102 Question Id : 550053262 Display Question Number : Yes Is Question Mandatory : No Calculator : None Response Time : N.A Think Time : N.A Minimum Instruction Time : 0

The magnifying power of a telescope with tube length 60 cm is 5. Then the focal length of its eye piece is

60 cm నాళం పొడవు కలిగిన దూరదర్శిని యొక్క వృద్ధీకరణ సామర్థ్యం 5. అయిన అక్షి కటకం యొక్క నాభ్యాంతరం

Options :

1. ✘ 20 cm

2. ✘ 40 cm

3. ✘ 30 cm

4. ✔ 10 cm

Question Number : 103 Question Id : 550053263 Display Question Number : Yes Is Question Mandatory : No Calculator : None Response Time : N.A Think Time : N.A Minimum Instruction Time : 0

In a Young's double slit experiment, if the wavelength of light is increased by 50% and the distance between the slits is doubled then the percentage change in fringe width is

యంగ్ జంట చీలికల ప్రయోగంలో, కాంతి తరంగదైర్ఘ్యాన్ని 50% పెంచి, చీలికల మధ్య దూరాన్ని రెట్టింపు చేసిన పట్టి వెడల్పులో వచ్చే మార్పు శాతం

Options :

1. ✘ 75

2. ✘ 50

3. ✔ 25

4. ✘ 15

Question Number : 104 Question Id : 550053264 Display Question Number : Yes Is Question Mandatory : No Calculator : None Response Time : N.A Think Time : N.A Minimum Instruction Time : 0

The net electric flux due to a uniform electric field of $3 \times 10^3 \hat{i} \text{ NC}^{-1}$ through a cube of side 20 cm oriented such that its faces are parallel to the coordinate planes is

20 cm భుజము గల ఒక ఘనం $3 \times 10^3 \hat{i} \text{ NC}^{-1}$ తీవ్రత గల ఏకరీతి విద్యుత్ క్షేత్రంలో దాని

తలములు నిరూపక తలములకు సమాంతరముగా ఉంచబడిన దాని గుండా ఫలిత అభివాహ విలువ

Options :

1. ✘ $30 \text{ Nm}^2 \text{ C}^{-1}$

2. ✘ $15 \text{ Nm}^2 \text{ C}^{-1}$

3. ✔ 0

4. ✘ $20 \text{ Nm}^2 \text{ C}^{-1}$

Question Number : 105 Question Id : 550053265 Display Question Number : Yes Is Question Mandatory : No Calculator : None Response Time : N.A Think Time : N.A Minimum Instruction Time : 0

A block of mass 'm' and charge 'q' is connected to a point 'O' with an inextensible string. This system is on a horizontal table. An electric field (E) is applied perpendicular to the string and in the plane of the horizontal table. The tension in the string when it becomes parallel to the electric field is

ద్రవ్యరాశి 'm', ఆవేశము 'q' గల ఒక దిమ్మె 'O' బిందువునకు ఒక సాగనటువంటి తీగతో కలుపబడినది. ఈ వ్యవస్థ ఒక క్షితిజ సమాంతర బల్ల పై ఉన్నది. తీగకు లంబంగా, సమాంతర బల్ల తలంలో ఒక ఏకరీతి విద్యుత్ క్షేత్రం (E) ని అనువర్తించారు. ఆ తీగ విద్యుత్ క్షేత్రానికి సమాంతరంగా వచ్చినప్పుడు ఆ తీగ యందలి తన్యత

Options :

1. ✘ qE

2. ✘ $2qE$

3. ✘ $\frac{3qE}{4}$

4. ✓ 3qE

Question Number : 106 Question Id : 550053266 Display Question Number : Yes Is Question Mandatory : No Calculator : None Response Time : N.A Think Time : N.A Minimum Instruction Time : 0

Two capacitors of capacity $4 \mu\text{F}$ and $6 \mu\text{F}$ are connected in series to a 500 V battery.
The potential difference across $4 \mu\text{F}$ capacitor is

కెపాసిటి $4 \mu\text{F}$, $6 \mu\text{F}$ గల రెండు కెపాసిటర్లను శ్రేణిలో 500 V బ్యాటరీ కి కలిపినారు. $4 \mu\text{F}$ కెపాసిటర్ మీద పొటెన్షియల్ తేడా

Options :

1. ✗ 200 V

2. ✓ 300 V

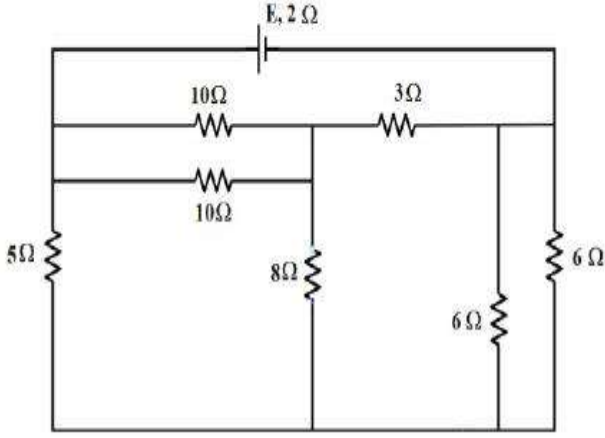
3. ✗ 400 V

4. ✗ 500 V

Question Number : 107 Question Id : 550053267 Display Question Number : Yes Is Question Mandatory : No Calculator : None Response Time : N.A Think Time : N.A Minimum Instruction Time : 0

In the given circuit, if the current flowing through $5\ \Omega$ resistor is $0.5\ \text{A}$ then the value of E is

ఇచ్చిన వలయంలో $5\ \Omega$ నిరోధకం గుండా ప్రవహించే విద్యుత్తు $0.5\ \text{A}$ అయిన E విలువ



Options :

1. ✘ $4\ \text{V}$

2. ✔ $6\ \text{V}$

3. ✘ $8\ \text{V}$

4. ✘ $10\ \text{V}$

Question Number : 108 Question Id : 550053268 Display Question Number : Yes Is Question Mandatory : No Calculator : None Response Time : N.A Think Time : N.A Minimum Instruction Time : 0

The drift velocity of electrons in a conducting wire connected to a cell is V_d . If the length of the wire is doubled and area of cross-section is halved then the drift velocity of electrons becomes

ఒక ఘటమునకు కలిపిన వాహక తీగలోని ఎలక్ట్రానుల డ్రిఫ్ట్ వేగము V_d . ఆ వాహక తీగ పొడవును రెట్టింపు చేసి మరియు మధ్యచ్ఛేద వైశాల్యమును సగము చేసిన ఎలక్ట్రానుల డ్రిఫ్ట్ వేగము

Options :

1. ✘ V_d

2. ✔ $\frac{V_d}{2}$

3. ✘ $2V_d$

4. ✘ $4V_d$

Question Number : 109 Question Id : 550053269 Display Question Number : Yes Is Question Mandatory : No Calculator : None Response Time : N.A Think Time : N.A Minimum Instruction Time : 0

The relation between permittivity of free space, the permeability of free space and speed of light is

స్వచ్ఛాంతరాళ పెర్మిటివిటీ, స్వచ్ఛాంతరాళ పెర్మియబిలిటీ మరియు కాంతి వడి ల మధ్య సంబంధం

Options :

1. ✘

$$\epsilon_0 \mu_0 = \frac{4\pi}{c^2}$$

2. ✓ $\epsilon_0 \mu_0 = \frac{1}{c^2}$

3. ✗ $\epsilon_0 \mu_0 = \frac{1}{c}$

4. ✗ $\epsilon_0 \mu_0 = c^2$

Question Number : 110 Question Id : 550053270 Display Question Number : Yes Is Question Mandatory : No Calculator : None Response Time : N.A Think Time : N.A Minimum Instruction Time : 0

The magnetic force $q [\mathbf{v} \times \mathbf{B}]$ is

అయస్కాంత బలం $q [\mathbf{v} \times \mathbf{B}]$

Options :

parallel to both \mathbf{v} and \mathbf{B}

1. ✗ \mathbf{v} మరియు \mathbf{B} లకు రెండింటికీ సమాంతరంగా ఉంటుంది

perpendicular to \mathbf{v}

2. ✗ \mathbf{v} కు లంబంగా ఉంటుంది

3. ✓

perpendicular to both v and B

v మరియు B లకు రెండింటికీ లంబంగా ఉంటుంది

parallel to B

B కు సమాంతరంగా ఉంటుంది

4. ✖

Question Number : 111 Question Id : 550053271 Display Question Number : Yes Is Question Mandatory : No Calculator : None Response Time : N.A Think Time : N.A Minimum Instruction Time : 0

One of the following substances having the tendency to move from stronger region to the weaker region of the magnetic field is

ఈ క్రింది పదార్థాలలో అయస్కాంత క్షేత్రం యొక్క బలమైన ప్రాంతం నుండి బలహీనమైన ప్రాంతానికి వెళ్ళే దీరణిని కలిగి ఉండేది

Options :

paramagnetic

1. ✖ పారాఅయస్కాంతత్వము

ferromagnetic

2. ✖ ఫెర్రోఅయస్కాంతత్వము

diamagnetic

3. ✓ డయాఅయస్కాంతత్వము

ferrimagnetic

ఫెర్రీమగ్నెటిక్

4. ✖

Question Number : 112 Question Id : 550053272 Display Question Number : Yes Is Question Mandatory : No Calculator : None Response Time : N.A Think Time : N.A Minimum Instruction Time : 0

The Lenz law is associated with

లెంజ్ నియమం క్రింది వానికి సంబంధించినది.

Options :

law of conservation of charge.

ఆవేశ నిస్పృత్య నియమం.

1. ✖

law of conservation of mass.

ద్రవ్య నిస్పృత్య నియమం.

2. ✖

law of conservation of angular momentum.

కోణీయ ద్రవ్య వేగ నిస్పృత్య నియమం.

3. ✖

law of conservation of energy.

శక్తి నిస్పృత్య నియమం.

4. ✔

Question Number : 113 Question Id : 550053273 Display Question Number : Yes Is Question Mandatory : No Calculator : None Response Time : N.A Think Time : N.A Minimum Instruction

Time : 0

An inductor and a resistor are connected in series to an ac source. If the power factor of the circuit is 0.5, the ratio of the resistance of the resistor and the reactance of the inductor is

ఒక ప్రేరకము మరియు ఒక నిరోధకము ఒక ac జనకానికి శ్రేణిలో కలుపబడినవి. వలయం యొక్క సామర్థ్య కారకం 0.5 అయితే నిరోధకము యొక్క నిరోధానికి మరియు ప్రేరకము యొక్క ప్రతిరోధానికి గల నిష్పత్తి

Options :

1. ✘ 1:1

2. ✘ $1:\sqrt{2}$

3. ✔ $1:\sqrt{3}$

4. ✘ 1:2

Question Number : 114 Question Id : 550053274 Display Question Number : Yes Is Question Mandatory : No Calculator : None Response Time : N.A Think Time : N.A Minimum Instruction Time : 0

The device used to detect infrared radiations is

పరారుణ వికిరణాలను గుర్తించే సాధనము

Options :

tachometer

1. ✘ టాకోమీటరు

bolometer

2. ✓ బోలోమీటరు

photocell

3. ✗ కాంతిఘటం

point contact diode

4. ✗ బిందు స్పర్శ డయోడ్

Question Number : 115 Question Id : 550053275 Display Question Number : Yes Is Question Mandatory : No Calculator : None Response Time : N.A Think Time : N.A Minimum Instruction Time : 0

The de Broglie wavelength of the most energetic photoelectrons emitted from a photosensitive metal of work function ϕ , when light frequency ν incidents on it is λ . Then $\nu =$

(h – Planck's constant, m – mass of electron)

పని ప్రమేయం ϕ గల ఒక ఫోటో సూక్ష్మగ్రాహక పదార్థం పై ν పౌనఃపున్యం గల కాంతి

పడినప్పుడు ఉద్గారమయ్యే గరిష్ఠ గతిజ శక్తి గల ఫోటానుల దీర్ఘత λ .

అయితే $\nu =$

(h – ప్లాంక్ స్థిరాంకం, m – ఎలక్ట్రాను ద్రవ్యరాశి)

Options :

1. ✗ $\frac{2\phi}{h} - \frac{h}{m\lambda^2}$

2. ✘ $\frac{2\phi}{h} + \frac{h}{m\lambda^2}$

3. ✔ $\frac{\phi}{h} + \frac{h}{2m\lambda^2}$

4. ✘ $\frac{\phi}{h} - \frac{h}{2m\lambda^2}$

Question Number : 116 Question Id : 550053276 Display Question Number : Yes Is Question Mandatory : No Calculator : None Response Time : N.A Think Time : N.A Minimum Instruction Time : 0

The centripetal acceleration 'a' of an electron in an orbit of hydrogen and the principal quantum number 'n' of the orbit are related by

హైడ్రోజన్ ఒక కక్ష్యలోని ఎలక్ట్రాన్ యొక్క అభికేంద్ర త్వరణం 'a' మరియు కక్ష్య యొక్క

ప్రధాన క్వాంటం సంఖ్య 'n' కలిగి ఉన్న సంబంధం

Options :

1. ✘ $a \propto n^2$

2. ✘ $a \propto \frac{1}{n^2}$

3. ✘ $a \propto n^4$

4. ✔

$$a \propto \frac{1}{n^4}$$

Question Number : 117 Question Id : 550053277 Display Question Number : Yes Is Question Mandatory : No Calculator : None Response Time : N.A Think Time : N.A Minimum Instruction Time : 0

The radius of the nucleus of an atom whose mass number is 125 is

ఒక పరమాణువు ద్రవ్యరాశి సంఖ్య 125 అయిన ఆ పరమాణు కేంద్రక వ్యాసార్థ విలువ

Options :

1. ✘ $1 \times 10^{-15} \text{ m}$

2. ✔ $6 \times 10^{-15} \text{ m}$

3. ✘ $10 \times 10^{-15} \text{ m}$

4. ✘ $16 \times 10^{-15} \text{ m}$

Question Number : 118 Question Id : 550053278 Display Question Number : Yes Is Question Mandatory : No Calculator : None Response Time : N.A Think Time : N.A Minimum Instruction Time : 0

The material used in the fabrication of infrared LED's is

పరారుణ LED ల తయారీలో వాడే పదార్థం

Options :

silicon

1. ✘ సిలికాన్

germanium

2. ✘ జర్మేనియం

gallium arsenide phosphide

3. ✔ గాలియం ఆర్సనైడ్ ఫాస్ఫైడ్

carbon dioxide

4. ✘ కార్బన్ డై ఆక్సైడ్

Question Number : 119 Question Id : 550053279 Display Question Number : Yes Is Question Mandatory : No Calculator : None Response Time : N.A Think Time : N.A Minimum Instruction Time : 0

In a transistor, when the emitter current changes by 9.85 mA, the collector current changes to 9.5 mA. Then the base current is

ట్రాన్సిస్టర్ లోని ఉద్గార విద్యుత్ 9.85 mA మారిన సేకరిణిలో విద్యుత్ 9.5 mA గా మారినది.

అప్పుడు ఆధార విద్యుత్ యొక్క విలువ

Options :

1. ✘ 0.05 mA

2. ✘ 0.85 mA

3. ✘ 0.8 mA

4. ✔ 0.35 mA

Question Number : 120 Question Id : 550053280 Display Question Number : Yes Is Question Mandatory : No Calculator : None Response Time : N.A Think Time : N.A Minimum Instruction Time : 0

Band width of an optical fiber is

దృశ్యాతంతువు యొక్క ప్రసార పట్టి వెడల్పు

Options :

more than 100 GHz

1. ✔ 100 GHz కంటే ఎక్కువ

less than 1 MHz

2. ✘ 1 MHz కంటే తక్కువ

less than 1 GHz

3. ✘ 1 GHz కంటే తక్కువ

less than 100 kHz

4. ✘ 100 kHz కంటే తక్కువ

Chemistry

Section Id :	5500536
Section Number :	3
Mandatory or Optional :	Mandatory
Number of Questions :	40
Section Marks :	40
Enable Mark as Answered Mark for Review and Clear Response :	Yes
Maximum Instruction Time :	0
Is Section Default? :	null

Question Number : 121 Question Id : 550053281 Display Question Number : Yes Is Question Mandatory : No Calculator : None Response Time : N.A Think Time : N.A Minimum Instruction Time : 0

Which of the following electron arrangement does not obey Hund's rule?

క్రింది వాటిలో ఏ ఎలక్ట్రాన్ అమరిక హుండ్ నియమాన్ని పాటించదు?

Options :

