

रोल नं.

--	--	--	--	--	--	--	--

RollNo.

मुद्रित पृष्ठों की संख्या : 11
Number of printed page : 11

भौतिक विज्ञान (सैद्धांतिक)
PHYSICS (Theory)

समय : 3 घंटे]
Time :3 Hours]

[पूर्णांक :70
[Max. Marks :70

निर्देश : (i) इस प्रश्नपत्र में कुल 26 प्रश्न हैं। सभी प्रश्न अनिवार्य हैं।

Directions : There are in all 26 questions in the question paper. All questions are **compulsory**.

(ii) प्रश्नों हेतु निर्धारित अंक उनके सम्मुख अंकित हैं।

Marks allotted to the questions are mentioned against them.

(iii) प्रत्येक प्रश्न को ध्यानपूर्वक पढ़िए तथा समुचित उत्तर दीजिए।

Read each question carefully and answer to the point.

(iv) प्रश्न संख्या 1 बहुविकल्पीय प्रश्न है। इस प्रश्न के प्रत्येक खण्ड के उत्तर में चार विकल्प दिए गए हैं। सही विकल्प अपनी उत्तर पुस्तिका में लिखिए। प्रश्न संख्या 2 से 5 तक निश्चित उत्तरीय प्रश्न हैं।

Question No. 1 is multiple choice question. Four options are given in answer of each part of this question. Write correct option in your answer book. Question No. 2 to 5 are definite answer type questions.

(v) प्रश्न संख्या 1 का प्रत्येक खण्ड एक अंक का है। प्रश्न संख्या 2 से 5 तक एक अंक के प्रश्न हैं। प्रश्न संख्या 6 से 15 तक दो अंक के प्रश्न हैं। प्रश्न संख्या 16 से 23 तक तीन अंक के प्रश्न हैं। प्रश्न संख्या 24 से 26 तक चार अंक के प्रश्न हैं, जिसमें प्रश्न संख्या 26 केस/स्रोत आधारित प्रश्न है।

Each part of Question No. 1 carries **one** mark. Question No. 2 to 5 are of **one** marks each. Question No. 6 to 15 are of **two** marks each. Question No. 16 to 23 are of **three** marks each. Question No. 24 to 26 are of **four marks** each, in which Question No. 26 is Case/ Source based question.

(vi) इस प्रश्न पत्र में समग्र पर कोई विकल्प नहीं है तथापि कतिपय प्रश्नों में आंतरिक विकल्प प्रदान किया गया है। ऐसे प्रश्नों में केवल एक विकल्प का ही उत्तर दीजिए।

There is no overall choice in this question paper, however, an internal choice has been provided in few questions. Attempt only one of the given choices in such questions.

(vii) जहाँ आवश्यक हो आप निम्नलिखित भौतिक नियतांकों के मानों का उपयोग कर सकते हैं।

Wherever necessary, you may use the values of following physical constants-

$$c=3 \times 10^8 \text{ms}^{-1}, h=6.6 \times 10^{-34} \text{Js}, e=1.6 \times 10^{-19} \text{C}, \mu_0=4\pi \times 10^{-7} \text{TmA}^{-1}, \frac{1}{4\pi\epsilon_0}=9 \times 10^9 \text{N m}^2 \text{C}^{-2}$$

इलेक्ट्रॉन की संहति (mass of electron) $m_e = 9.1 \times 10^{-31} \text{kg}$, न्यूट्रॉन की संहति (mass of neutron) $m_n = 1.67 \times 10^{-27} \text{Kg}$, बोल्ट्जमान नियतांक (Boltzmann's Constant) $k = 1.381 \times 10^{-23} \text{JK}^{-1}$, आवोगाद्रो संख्या (Avogadro Number) $N_A = 6.02 \times 10^{23} \text{mol}^{-1}$.

1. (क) एक कूलॉम आवेश में इलेक्ट्रॉनों की संख्या होती है - 1

Number of electrons in one coulomb charge is -

(i) 5.46×10^{29} (ii) 6.25×10^{18}

(iii) 1.6×10^{19} (iv) 9×10^{11}

(ख) L तथा 2L लम्बाई के ताम्बे के दो तारों की त्रिजाएँ क्रमशः r तथा 2r हैं। उनकी प्रतिरोधकताओं का अनुपात है- 1

Radii of two wires of length L and 2L are r and 2r. Ratio of their resistivity is-

(i) 1:2 (ii) 2:1

(iii) 1:1 (iv) 1:3

(ग) दो लम्बे समानान्तर तार जिनमें प्रत्येक से 1A की धारा एक ही दिशा में प्रवाहित हो रही है, परस्पर 1m की दूरी पर स्थित हैं | उनके बीच कार्यरत बल है - 1

Two long parallel wires each carrying a current of 1A in the same direction are placed 1m apart. The force of attraction between them is-

(i) $2 \times 10^{-7} \text{ N/m}$ का आकर्षण बल (ii) $2 \times 10^{-4} \text{ N/m}$ का प्रतिकर्षण बल

Force Of attraction of $2 \times 10^{-7} \text{ N/m}$ Force Of repulsion of $2 \times 10^{-7} \text{ N/m}$

(iii) $1 \times 10^{-7} \text{ N/m}$ का आकर्षण बल (iv) $1 \times 10^{-7} \text{ N/m}$ का प्रतिकर्षण बल

Force Of attraction of $1 \times 10^{-7} \text{ N/m}$ Force Of attraction of $1 \times 10^{-7} \text{ N/m}$

(घ) यदि गामा किरण, X किरण एवम् माइक्रोतरंग की निर्वात में चाल क्रमशः V_g , V_x एवम् V_m हो, तो निम्न में से क्या सत्य है - 1

If V_g , V_x and V_m are the speed of gamma rays; Xrays and microwaves respectively in vacuum ,then which of the following is true-

(i) $V_g = V_x = V_m$ (ii) $V_g > V_x > V_m$

(iii) $V_g > V_x < V_m$ (iv) $V_g < V_x < V_m$

(ङ) केवल प्रेरकत्व युक्त प्रत्यावर्ती धारा परिपथ में धारा एवं वोल्टता के बीच कलान्तर होता है- 1

The phase difference between current and voltage in an ac circuit containing Inductance only is-

- (i) धारा 90° अग्रगामी
Current is 90° forward
- (ii) धारा 90° पाश्चगामी
Current is 90° backward
- (iii) दोनों समान कला में होते हैं
Both are in same phase
- (iv) दोनों विपरीत कला में होते हैं
Both are in opposite phase.

(च) जल में प्रकाश की चाल 2.26×10^8 m/s है, जल का निरपेक्ष अपवर्तनांक है - 1

Speed of Light in water is 2.26×10^8 m/s, its absolute refractive index is-

- (i) 1.0
(iii) 1.5
- (ii) 1.33
(iv) 1.68

(छ) सामान्य समायोजन में सरल सूक्ष्मदर्शी की आवर्धन क्षमता होती है- 1

The magnifying power of simple microscope in normal adjustment is-

- (i) $1 + \frac{D}{F}$
(iii) $\frac{F}{D}$
- (ii) $1 + \frac{F}{D}$
(iv) $\frac{D}{F}$

(ज) विद्युत चुम्बकीय स्पेक्ट्रम के किस क्षेत्र में हाइड्रोजन की लाइमन श्रृंखला स्थित है? 1

- (i) पराबैंगनी
(iii) दृश्य
- (ii) अवरक्त (इन्फ्रारेड) किरणें
(iv) एक्स किरणें

In which region of the electromagnetic spectrum does the Lyman series of hydrogen lie?

- (i) Ultraviolet
(iii) Visible
- (ii) Infrared
(iv) X-rays

निर्देश: प्रश्न संख्या-1 के अगले दो खण्डों में, दो कथनों को अभिकथन A तथा कारण R के रूप में चिन्हित किया गया है। निम्नलिखित विकल्पों (i),(ii),(iii) तथा (iv) में से चुनकर इनका सही उत्तर दीजिए।

Direction : In next two part of Question No-1, there are two statement labelled as Assertion A and Reason R from the following options (i), (ii), (iii), and (iv), select the correct answer.

- (i) A तथा R दोनों सही हैं तथा R, A की सही व्याख्या करता है।
Both A and R correct and R is the correct explanation of A
- (ii) A तथा R दोनों सही हैं परंतु R, A की सही व्याख्या नहीं करता है।
Both A and R correct but R is not the correct explanation of A.
- (iii) A सही है परंतु R गलत है।
A is correct but R is incorrect.
- (iv) A तथा R दोनों गलत हैं।

Both A and R are incorrect.

(झ) अभिकथन (A):- प्रकाश विद्युत प्रभाव में उत्सर्जित फोटो - इलेक्ट्रॉनों की गतिज ऊर्जा में वृद्धि आपतित प्रकाश की आवृत्ति में वृद्धि के साथ होती है। 1

कारण (R):- प्रकाश विद्युत धारा आपतित प्रकाश की तीव्रता पर निर्भर करती है।

Assertion (A): In photoelectric effect, the kinetic energy of the emitted photo-electron increases with increase in the frequency of the incident light.

Reason (R): Photoelectric current depends on the intensity of the incident light.

(ञ) अभिकथन (A): सिलिकॉन का व्यापक रूप से अर्धचालक उपकरणों में उपयोग किया जाता है। 1

कारण(R):- सिलिकॉन में लगभग 1.1 eV का बैंड गैप होता है जो इसे एक अच्छा अर्धचालक पदार्थ बनाता है।

Assertion (A): Silicon is widely used in semiconductor devices.

Reason (R): Silicon has an energy band gap of 1.1 eV which makes it a good semiconductor material.

2. एक समान रूप से आवेशित चालक के भीतर विद्युत विभव का मान क्या होगा ? 1

What will be the value of electric potential inside a uniformly charged conductor?

3. चुंबकीय प्रवृत्ति का SI मात्रक लिखिए। 1

What is the SI unit of magnetic susceptibility?

4. रेखीय स्रोत द्वारा किस प्रकार का तरंगाग्र उत्पन्न होता है? 1

What type of wavefront is produced by a linear source?

5. किस तापमान पर अर्धचालक एक आदर्श इन्सुलेटर की तरह व्यवहार करेगा? 1

At what temperature would semiconductor behave like a perfect insulator?

6. 4×10^{-9} कूलाम मीटर द्विध्रुव आघूर्ण का एक विद्युत द्विध्रुव 8×10^4 N/C परिमाण के एक समान विद्युत क्षेत्र की दिशा के साथ 30° पर झुका हुआ है। द्विध्रुव पर लगने वाले बल आघूर्ण के परिमाण की गणना करें। 2

An electric dipole moment with dipole moment 4×10^{-9} Coulomb Meter is inclined at 30° with the direction a uniform electric field of magnitude 8×10^4 N. Calculate the magnitude of torque acting on the dipole.

7. विद्युत द्विध्रुव के लिए समविभव पृष्ठ का आरेख बनाइये। 2

Draw equipotential surface for electric dipole.

अथवा/ OR

मूल आवेश किसे कहते हैं। इसका मान कितना होता है?

What is a fundamental charge? Write its value.

8. अपवाह वेग किसे कहते हैं ? अपवाह वेग और विद्युत धारा के बीच संबंध को व्यक्त करने वाला सूत्र लिखिए। 2

What is drift velocity? Write the formula expressing the relationship between drift velocity and electric current.

9. लेंज के नियम के अनुसार, प्रेरित विद्युत वाहक बल की दिशा उस परिवर्तन के विपरीत होती है जो इसे उत्पन्न करता है। एक कुंडली तथा छड़ चुंबक के मध्य आपेक्षिक गति के कारण कुंडली में प्रेरित धारा की दिशा निर्धारित करें जबकि-

(i) जबकि छड़ चुंबक के उत्तरी ध्रुव को कुंडली के किसी सिरे के निकट लाया जाता है। 1

(ii) जबकि छड़ चुंबक के दक्षिणी ध्रुव को कुंडली के किसी सिरे से दूर ले जाया जाता है। 1

According to Lenz's law, the direction of induced electromotive force is opposite to the change that produces it. Determine the direction of the induced current in a coil due to relative motion between bar magnet and a coil when-

(i) When the north pole of a bar magnet is brought near one end of the coil.

(ii) The south pole of a bar magnet is moved away from one end of the coil.

10. विद्युत चुम्बकीय तरंगों की कोई दो विशेषताएँ लिखिए। 2

Write any two characteristics of electromagnetic waves.

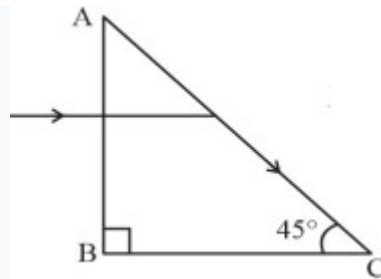
11. एक $60\mu\text{F}$ संधारित्र को 220V , 50Hz प्रत्यावर्ती धारा आपूर्ति से जोड़ा गया है। परिपथ में धारा का वर्ग माध्य मूल ज्ञात कीजिए। 2

A $60\mu\text{F}$ Capacitor is connected to 220V , 50Hz ac supply. Determine the rms value of the current in the circuit.

12. पूर्ण आंतरिक परावर्तन और सामान्य परावर्तन में दो अंतर लिखिए तथा दोनों का एक-एक उदाहरण भी दीजिए। 2

Write two differences between Total Internal Reflection and Regular Reflection and also give one example of each.

अथवा/ OR



उपरोक्त चित्र में दर्शाये गए प्रिज्म के पदार्थ का अपवर्तनांक ज्ञात कीजिए।

Find refractive index of the material of the prism shown in above figure.

13. किसी परमाणु की प्रथम बोहर कक्षा में एक इलेक्ट्रॉन की ऊर्जा -27.2eV है। तीसरी कक्षा में इसकी ऊर्जा क्या होगी? 2

The energy of an electron in the first Bohr orbit of an atom is -27.2eV . What will be its energy in the third orbit.

14. नाभिकीय बल का क्या महत्व है ? यदि नाभिकीय बल का परिमाण स्थिर विद्युत बलों से कम कोटि का होता तो इसका नाभिक के स्थायित्व पर क्या प्रभाव पड़ता ? 2

What is the significance of the nuclear force? If the magnitude of the nuclear force is of a lesser order than that of electrostatic forces, what effect would it have on the stability of the nucleus?

15. अर्द्धचालकों के दो उपयोग लिखिए । 2
Write two uses of semiconductors.

16. विद्युत फ्लक्स को परिभाषित कीजिए। एक गोलाकार रबर के गुब्बारे की सतह पर एक आवेश एकसमान रूप से वितरित है। जैसे-जैसे गुब्बारा फुलाया जाता है यह आकार में बढ़ता जाता है। गुब्बारे की सतह से निकलने वाला कुल विद्युत फ्लक्स किस प्रकार बदलेगा? कारण सहित बताइए।

3

Define electric flux. A charge is uniformly distributed over the surface of a spherical rubber balloon. As the balloon is inflated, it expands in shape. How will the total electric flux emanating from the surface of the balloon change? Explain with reasons.

17. एक चल कुण्डली गैलेवेनोमीटर की बनावट और क्रिया का वर्णन कीजिये। 3
Describe the construction and working of a moving coil galvanometer
अथवा/ OR

स्वप्रेरकत्व क्या है? एक लम्बी धारावाही परिनलिका के स्वप्रेरकत्व का सूत्र व्युत्पन्न कीजिये।

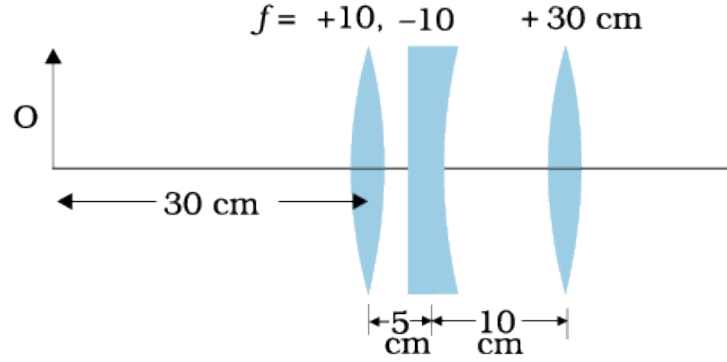
What is self-inductance? Derive the formula for self-inductance of a long solenoid.

18. श्रेणी क्रम LCR परिपथ में प्रतिबाधा (impedance) की गणना कैसे की जाती है? इसके लिए एक समीकरण लिखें और इसके घटकों की व्याख्या करें। 3

How is the impedance calculated in a series LCR circuit? Write down an equation for it and explain its components.

19. नीचे प्रदर्शित चित्र में दिए गए लेसों के संयोजन द्वारा निर्मित प्रतिबिंब की स्थिति ज्ञात कीजिए-

Find the position of the image formed by the lens combination given in the figure below = 3



अथवा/OR

हाईगेन्स सिद्धान्त का उपयोग करते हुए एकल छिद्र पर प्रकाश के विवर्तन को समझाइए।

Use Huygens' principle to explain the diffraction of light at single slit.

20. यदि यंग के प्रयोग में दो विभिन्न तरंगदैर्घ्य वाले प्रकाश का प्रयोग किया जाए, तो क्या होगा? अपने उत्तर को स्पष्ट करें। 3

If light of two different wavelengths is used in Young's experiment, what will happen? Clarify your answer.

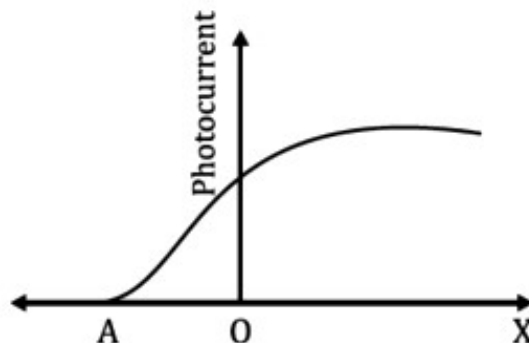
21. हाइड्रोजन परमाणु के लिए बोर के सिद्धांत का दूसरा अभिवृत्त लिखिए। सिद्ध कीजिए कि किसी हाइड्रोजन परमाणु की बोर कक्षा की त्रिज्या n^2 के अनुक्रमानुपाती होती है, जहाँ n मुख्य क्वाण्टम संख्या है। 3

Write the second postulate of Bohr's theory for the hydrogen atom. Prove that the radius of the Bohr orbit of a hydrogen atom is proportional to n^2 , where n is the principal quantum number.

22. निम्न ग्राफ एक प्रकाश संवेदी धातु के लिए प्रकाश विद्युत् धारा के परिवर्तन को दर्शाता है-

The graphs shows the variations of photoelectric current for a photosensitive metal.

(1+1+1)=3



(a) ग्राफ की क्षैतिज अक्ष पर X और A क्या प्रदर्शित करते हैं ?

What does X and A on the horizontal axis of the graph represent?

(b) इस ग्राफ को आपतित विकिरण की समान तीव्रता एवं अलग-अलग आवृत्तियों ν_1, ν_2 तथा ν_3 के लिए बनाइये जहाँ $\nu_3 > \nu_2 > \nu_1$ ।

Draw this graph for three different frequencies of incident radiation ν_1, ν_2 and ν_3 for the same intensity where $\nu_3 > \nu_2 > \nu_1$.

(c) इस ग्राफ को आपतित विकिरण की समान आवृत्ति एवं अलग-अलग तीव्रता I_1, I_2 तथा I_3 के लिए बनाइये जहाँ $I_3 > I_2 > I_1$ ।

Draw this graph for three different values of intensities of incident radiation I_1, I_2 and I_3 having the same frequency where $I_3 > I_2 > I_1$.

अथवा / OR

एक नाभिक जिसमें 3 प्रोटॉन और 4 न्यूट्रॉन हैं, उसके लिए द्रव्यमान क्षति और बंधन ऊर्जा प्रति न्यूक्लिऑन की गणना करें। प्रोटॉन का द्रव्यमान 1.007 u न्यूट्रॉन का द्रव्यमान 1.008 u तथा नाभिक का वास्तविक द्रव्यमान 7.014u है।

For a nucleus that contains 3 protons and 4 neutrons, calculate the mass defect and binding energy per nucleon. The mass of a proton is 1.007 u, the mass of a neutron is 1.008 u, and the actual mass of the nucleus is 7.014 u.

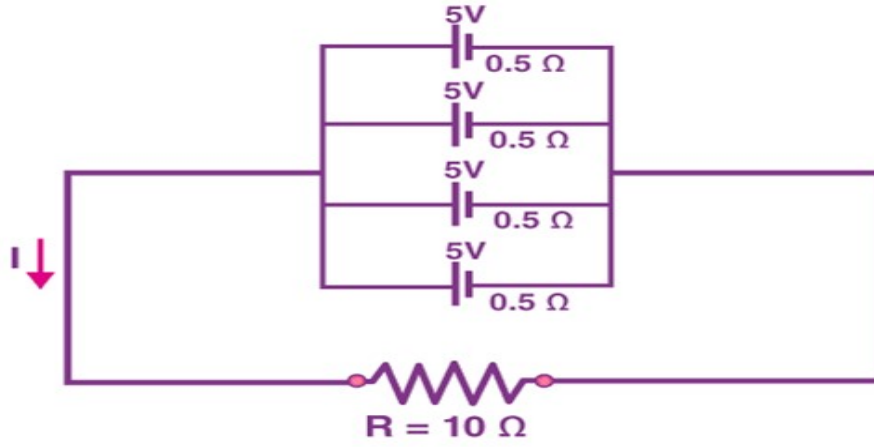
23. पी-एन संधि निर्माण की प्रक्रिया को समझाइए। पी-एन संधि की अवक्षय परत में बहुसंख्यक आवेश वाहक कौन से होते हैं? 3

Explain the process of PN junction formation. Which are majority charge carriers in depletion layer of PN junction.

24. दो धातु के गोले, जिनमें से एक की त्रिज्या R है और दूसरे की त्रिज्या 2R है, दोनों का पृष्ठ आवेश घनत्व समान है। उन्हें संपर्क में लाया जाता है और अलग किया जाता है। उन पर नया पृष्ठ आवेश घनत्व क्या होगा? 4

Two metallic spheres, one with a radius of R and the other with a radius of 2R, have the same surface charge density. They are brought into contact and then separated. What will be the new surface charge density on them.

अथवा / OR



उपरोक्त दिए गए परिपथ के लिए ज्ञात कीजिए -

Find for the above given circuit-

- (i) सेल संयोजन का तुल्य विद्युत वाहक बल
Equivalent EMF of cell combination.
- (ii) सेल संयोजन का तुल्य आंतरिक प्रतिरोध
Equivalent internal resistance of cell combination.
- (iii) परिपथ में कुल धारा
Total Current in the circuit.
- (iv) प्रत्येक सेल के सिरों के बीच विभवांतर
Potential difference across each cell.
- (v) प्रत्येक सेल से प्रवाहित धारा
Current in each cell

25. एक नामांकित आरेख की सहायता से एसी जनरेटर के सिद्धांत को संक्षेप में समझाएं। एक एसी जनरेटर में, N फेरों और A क्षेत्रफल वाली एक कुंडली को एक समान चुम्बकीय क्षेत्र B में कोणीय गति ω से घुमाया जाता है। कुंडली में प्रेरित विद्युत् वाहक बल (emf) के तात्कालिक मान के लिए एक सूत्र व्युत्पन्न करें। इस उपकरण में ऊर्जा उत्पादन का स्रोत क्या है? 4

Explain briefly, with the help of a labelled diagram, the basic principle of the working of an a.c. generator. In an a.c. generator, coil of N turns and area A is rotated at an angular velocity ω in a uniform magnetic field B . Derive an

expression for the instantaneous value of the emf induced in coil. What is the source of energy generation in this device?

अथवा/OR

उस उपकरण का नामांकित आरेख बनाइये तथा सिद्धांत व कार्यविधि लिखिए जोकि निम्न वोल्टेज वाली प्रत्यावर्ती धारा को उच्च वोल्टेज वाली प्रत्यावर्ती धारा में बदलता है? क्या वोल्टेज के इस रूपांतरण में ऊर्जा संरक्षण के नियम का पालन होता है अथवा नहीं? तर्क सहित बताइए।

Draw a labelled diagram and explain the principle and working of the device that converts low voltage alternating current to high voltage alternating current. Does the principle of conservation of energy apply in this voltage transformation? Explain with reasoning.

26. गीता अपना पसंदीदा टीवी कार्यक्रम देख रही थी। अचानक टीवी स्क्रीन पर तस्वीर हिलने लगी। उसने अपने बड़े भाई से डिश एंटीना चेक करने को कहा। उसके भाई को एंटीना में कुछ भी गलत नहीं लगा। थोड़ी देर बाद गीता को टीवी स्क्रीन पर फिर वही समस्या नजर आई। उसी समय उसने उनके घर के ऊपर से नीचे उड़ रहे एक विमान के गुजरने की आवाज सुनी। उसने अपने भाई से दोबारा पूछा। उनके भाई, जो भौतिकी के छात्र थे, ने टीवी स्क्रीन पर विमान के सिर के ऊपर से गुजरने पर तस्वीर हिलने का कारण बताया।

(1+2+1=4)

Geeta was watching her favourite TV programme. Suddenly the picture started shaking on the TV Screen. She asked her elder brother to check the dish antenna. Her brother found nothing wrong with the antenna. A little later, Gaeta again noticed the same problem on the TV Screen. At the same time she heard the sound of a low flying aircraft passing over their house. She asked her brother again. His brother being a Physics student explained the cause of shaking the picture on the TV Screen when aircraft passes over head.



(i) जब कोई निम्न ऊँचाई पर उड़ने वाला विमान ऊपर से गुजरता है तो चित्र क्यों हिलने लगता है?

Why does the picture started shaking when a low lying aircraft passes overhead?

(ii) तरंगों के अध्यारोपण का सिद्धांत क्या है?

What is Principle of Superposition of waves ?

(iii) जब समान आयाम की दो तरंगें समान कला में अध्यारोपित होती हैं, तो परिणामी तरंग की तीव्रता अध्यारोपण से पूर्व की तीव्रता की कितने गुना हो जाती है?

When two waves of equal amplitude are superimposed in phase, how many times does the intensity of the resulting wave become compared to the intensity before superposition?