



**Test Date : 09 Sep 2022**

**Test Slot : Slot 1**

**Subject : PGQP28-Physics**

**Sl. No.1**

**QBID:1007351**

From among the four options given, choose the most appropriate sequence of the four phrases given below, to make a meaningful sentence :

- (A) turn to the next page
- (B) once you get to the end
- (C) to find the correct answers
- (D) of the quiz

Choose the correct answer from the options given below :

- (1) (A), (C), (B), (D)
- (2) (D), (B), (C), (A)
- (3) (B), (D), (A), (C)
- (4) (C), (A), (D), (B)

- (1) 1
- (2) 2
- (3) 3
- (4) 4

निम्नलिखित में घोष व्यंजन कौन सा है?

- (1) ह
- (2) ष
- (3) ठ
- (4) त

- (1) 1
- (2) 2
- (3) 3
- (4) 4

- 1[Option ID=25301]
- 2[Option ID=25302]
- 3[Option ID=25303]
- 4[Option ID=25304]

**Sl. No.2**

**QBID:1007352**

Choose the correctly spelt word.

- (1) Egaliterian
- (2) Egalitarian
- (3) Egalitirian
- (4) Egaletarian

(1) 1

(2) 2

(3) 3

(4) 4

निम्नलिखित में से कौन सा शब्द तद्भव है?

(1) कृषक

(2) किसान

(3) गुलाब

(4) कारण

(1) 1

(2) 2

(3) 3

(4) 4

1[Option ID=25305]

2[Option ID=25306]

3[Option ID=25307]

4[Option ID=25308]

Sl. No.3

QBID:1007353

Choose the correct sentence.

(1) Camera is piece of equipment used to take photographs.

(2) Camera is a piece of equipment used for taking photographs.

(3) Camera is a piece of equipment used to taking photographs.

(4) Camera is the piece of equipment used on taking photographs.

(1) 1

(2) 2

(3) 3

(4) 4

सूची-I के साथ सूची-II का मिलान कीजिए :

सूची-I	सूची-II
सामासिक शब्द	समास का प्रकार
(A) नूरजहाँ	(I) अधिकरण तत्पुरुष
(B) पश्चिमोत्तर	(II) द्वंद्व
(C) मनमौजी	(III) बहुब्रीहि
(D) दाल भात	(IV) संबंध तत्पुरुष

नीचे दिए गए विकल्पों में से सही उत्तर का चयन कीजिए :

- (1) (A)-(II), (B)-(IV), (C)-(III), (D)-(I)
- (2) (A)-(IV), (B)-(III), (C)-(I), (D)-(II)
- (3) (A)-(IV), (B)-(I), (C)-(II), (D)-(III)
- (4) (A)-(III), (B)-(II), (C)-(I), (D)-(IV)

- (1) 1
- (2) 2
- (3) 3
- (4) 4

- 1[Option ID=25309]  
2[Option ID=25310]  
3[Option ID=25311]  
4[Option ID=25312]

Sl. No.4  
QBID:1007354

Match List I with List II.

List I	List II
(word)	(antonym)
(A) lively	(I) comfort
(B) release	(II) discredit
(C) bother	(III) check
(D) appreciate	(IV) dull

Choose the correct answer from the options given below :

- (1) (A)-(IV), (B)-(III), (C)-(I), (D)-(II)
- (2) (A)-(III), (B)-(IV), (C)-(I), (D)-(II)
- (3) (A)-(II), (B)-(IV), (C)-(I), (D)-(III)
- (4) (A)-(IV), (B)-(II), (C)-(I), (D)-(III)

- (1) 1
- (2) 2
- (3) 3

(4) 4

निम्नलिखित में से कौन सा वाक्य विधानार्थक है?

- (1) स्वामी जी भ्रमण के लिए आए हैं। (2) स्वामी जी भ्रमण के लिए आएंगे।  
(3) स्वामी जी दिखाई नहीं पड़ रहे हैं। (4) क्या स्वामी जी आज आएंगे।

(1) 1

(2) 2

(3) 3

(4) 4

1[Option ID=25313]

2[Option ID=25314]

3[Option ID=25315]

4[Option ID=25316]

Sl. No.5

QBID:1007355

From among the four options given, choose the word that is opposite in meaning to 'professional'

- (1) Unemployed (2) Student  
(3) Amateur (4) Executive

(1) 1

(2) 2

(3) 3

(4) 4

निम्नलिखित में से शुद्ध वाक्य पहचानिए

- (1) तब शायद यह काम जरूर हो जाएगा। (2) तब यह काम जोरूर हो जाएगी।  
(3) तब यह काम जरूर हो जाएगा। (4) तब यह काम को जरूर हो जाएंगे।

(1) 1

(2) 2

(3) 3

(4) 4

1[Option ID=25317]

2[Option ID=25318]

3[Option ID=25319]

4[Option ID=25320]

Sl. No.6

QBID:1007356

Identify the correct direct narration for the following sentence.

Moti asked Gangu whether the latter was in his sense.

- (1) "Hey Gangu, are you in your senses now?" asked Moti.
- (2) "Gangu, have you lost your senses?" asked Moti.
- (3) "Gangu, are you in your senses?" asked Moti.
- (4) "Are you senseless, Gangu?" asked Moti.

(1) 1

(2) 2

(3) 3

(4) 4

निम्नलिखित वाक्य पदों को सही क्रम से लगाइए

- (A) रेडियो और दूरदर्शन के समाचार सुनने चाहिए
- (B) वाचन को प्रभावशाली बनाने के लिए
- (C) और उनका अनुकरण करते हुए
- (D) वाचन का अभ्यास करना चाहिए
- (E) धीर और संयत वाणी में

नीचे दिए गए विकल्पों में से सही उत्तर का चयन कीजिए :

- (1) (B), (C), (E), (D), (A)
- (2) (A), (B), (D), (C), (E)
- (3) (B), (A), (C), (D), (E)
- (4) (D), (E), (B), (C), (A)

(1) 1

(2) 2

(3) 3

(4) 4

1[Option ID=25321]

2[Option ID=25322]

3[Option ID=25323]

4[Option ID=25324]

Sl. No.7

QBID:1007357

Which of the following is a one-word substitute for 'a government by the wealthy'?

- (1) oligarchy
- (2) aristocracy
- (3) plutocracy
- (4) kelptocracy

(1) 1

(2) 2

(3) 3

(4) 4

निम्नलिखित में से आग के समानार्थी शब्द पहचानिए :

- (A) दहन
- (B) अनिल
- (C) पावक
- (D) हुतासन
- (E) तुरग

नीचे दिए गए विकल्पों में से सही उत्तर का चयन कीजिए :

- (1) केवल (A), (B)
- (2) केवल (B), (C)
- (3) केवल (A), (C), (D)
- (4) केवल (C), (E)

(1) 1

(2) 2

(3) 3

(4) 4

1[Option ID=25325]

2[Option ID=25326]

3[Option ID=25327]

4[Option ID=25328]

Sl. No.8

QBID:1007358

Pick out the synonym of the following word.

Optimist

- (1) destructive
- (2) disappointed
- (3) hopeful
- (4) funny

(1) 1

(2) 2

(3) 3

(4) 4



सूची-I के साथ सूची-II का मिलान कीजिए :

सूची-I	सूची-II
अनेक शब्द	एक शब्द
(A) जिसका वाणी पर अधिकार हो	(I) विवाहिता
(B) भूत, भविष्य, वर्तमान देखने वाला	(II) यथासाध्य
(C) जिस स्त्री का विवाह हो गया हों	(III) वाचस्पति
(D) जहाँ तक हो सके	(IV) त्रिकाल दर्शी

नीचे दिए गए विकल्पों में से सही उत्तर का चयन कीजिए :

- (1) (A)-(II), (B)-(I), (C)-(IV), (D)-(III)
- (2) (A)-(I), (B)-(III), (C)-(II), (D)-(IV)
- (3) (A)-(III), (B)-(IV), (C)-(I), (D)-(II)
- (4) (A)-(IV), (B)-(II), (C)-(III), (D)-(I)

- (1) 1
- (2) 2
- (3) 3
- (4) 4

- 1[Option ID=25329]  
2[Option ID=25330]  
3[Option ID=25331]  
4[Option ID=25332]

Sl. No.9  
QBID:1007359

Fill up the blank with the correct form of verb :

Neither of the two plans \_\_\_\_\_ approved.

- |                |         |
|----------------|---------|
| (1) were       | (2) was |
| (3) were being | (4) had |

- (1) 1
- (2) 2
- (3) 3
- (4) 4

लोकोक्तियाँ पहचानिए

- (A) माथे पर बल पड़ना
- (B) चमड़ी जाए पर दमड़ी न जाए
- (C) मक्खियाँ मारना
- (D) झोंपड़ी में रहे महलों के सपने देखें
- (E) हाथों-हाथ लेना

नीचे दिए गए विकल्पों में से सही उत्तर का चयन कीजिए :

- (1) केवल (A) और (C)
- (2) केवल (B) और (D)
- (3) केवल (C) और (E)
- (4) केवल (A) और (B)

- (1) 1
- (2) 2
- (3) 3
- (4) 4

1[Option ID=25333]  
2[Option ID=25334]  
3[Option ID=25335]  
4[Option ID=25336]

Sl. No.10  
QBID:1007360

Identify the passive voice for the following sentence.

Do not insult the poor.

- (1) The poor are not insulted.
- (2) The poor should not be insulted.
- (3) Let the poor not be insulted.
- (4) Let the poor be not insulted.

- (1) 1
- (2) 2
- (3) 3
- (4) 4



नीचे दो कथन दिए गए हैं :

कथन I : निश्चय ही शब्द और पद भाषा की महत्वपूर्ण इकाइयाँ हैं, जिनकी रचना में ध्वनि और अक्षरों का योगदान होता है।

कथन II : शब्द को भाषा की स्वतंत्र और सार्थक इकाई नहीं माना जा सकता।

उपरोक्त कथन के आलोक में, नीचे दिए गए विकल्पों में से सही उत्तर का चयन कीजिए :

- (1) कथन I और II दोनों सत्य हैं
- (2) कथन I और II दोनों असत्य हैं
- (3) कथन I सत्य है, लेकिन कथन II असत्य है
- (4) कथन I असत्य है, लेकिन कथन II सत्य है

(1) 1

(2) 2

(3) 3

(4) 4

1[Option ID=25337]

2[Option ID=25338]

3[Option ID=25339]

4[Option ID=25340]

Sl. No.11

QBID:1007361

Member of Parliament will lose his membership if he is continuously absents from his sessions for :

- |             |              |
|-------------|--------------|
| (1) 30 days | (2) 60 days  |
| (3) 90 days | (4) 120 days |

(1) 1

(2) 2

(3) 3

(4) 4

संसद के सदस्य की सदस्यता समाप्त हो जायेगी यदि वह सत्र से निरंतर कितने दिनों तक अनुपस्थित रहता है?

- |            |             |
|------------|-------------|
| (1) 30 दिन | (2) 60 दिन  |
| (3) 90 दिन | (4) 120 दिन |

(1) 1

(2) 2

(3) 3

(4) 4

1[Option ID=25341]

2[Option ID=25342]

3[Option ID=25343]

4[Option ID=25344]

SI. No.12

QBID:1007362

When value of money exceeds the commodity value of money, it is called

(1) Full bodied Money

(2) Credit Money

(3) Fiat Money

(4) Fiduciary Money

(1) 1

(2) 2

(3) 3

(4) 4

जब मुद्रा का मूल्य मुद्रा के पण्य मूल से अधिक हो जाता है, वह कहलाता है :

(1) पूर्णमूल्य मुद्रा

(2) साख मुद्रा

(3) अधिदिष्ट मुद्रा

(4) विश्वास्य मुद्रा

(1) 1

(2) 2

(3) 3

(4) 4

1[Option ID=25345]

2[Option ID=25346]

3[Option ID=25347]

4[Option ID=25348]

SI. No.13

QBID:1007363

Which of the following will become the first multilateral agency to open an office in the Gujarat International Finance Tech City (GIFT)?

(1) Asian Development Bank

(2) World Bank

(3) New Development Bank

(4) International Monetary Fund

(1) 1

(2) 2

(3) 3

(4) 4

गुजरात इंटरनेशनल फाइनेंस टेक सिटी (गिफ्ट) में कार्यालय खोलने वाली प्रथम बहुपक्षी एजेंसी निम्नलिखित में से कौन बनी?

- (1) एशियाई विकास बैंक (2) विश्व बैंक  
(3) नव विकास बैंक (4) अंतर्राष्ट्रीय मुद्रा कोष

- (1) 1  
(2) 2  
(3) 3  
(4) 4

1[Option ID=25349]

2[Option ID=25350]

3[Option ID=25351]

4[Option ID=25352]

Sl. No.14

QBID:1007364

Name the first Indian firm which has entered the so-called global carbon market through the farm sector

- (1) nurture farm (2) nature farm  
(3) unique farm (4) carbon farm

- (1) 1  
(2) 2  
(3) 3  
(4) 4

कृषि क्षेत्र द्वारा तथा कथित वैश्विक कार्बन बाजार में प्रवेश करने वाले प्रथम भारतीय प्रतिष्ठान का नाम बताइये :

- (1) नर्चर फार्म (2) नेचर फार्म  
(3) यूनिक फार्म (4) कार्बन फार्म

- (1) 1  
(2) 2  
(3) 3  
(4) 4

1[Option ID=25353]

2[Option ID=25354]

3[Option ID=25355]

4[Option ID=25356]

Sl. No.15

QBID:1007365

A retired judge of a High Court is permitted to practice as a lawyer in

- (1) Supreme Court of India
- (2) Any Court of India
- (3) High Courts other than the one from where he retired
- (4) (1) and (2) only

- (1) 1
- (2) 2
- (3) 3
- (4) 4

उच्च न्यायालय के सेवानिवृत्त न्यायधीश को कहाँ पर अधिवक्ता के रूप में वकालत करने की अनुमति दी जाती है?

- (1) भारत में सर्वोच्च न्यायालय में
- (2) भारत में किसी भी न्यायालय में
- (3) जहाँ से वह सेवानिवृत्त हुआ उसके अतिरिक्त उच्च न्यायालयों में
- (4) केवल (1) और (2)

- (1) 1
- (2) 2
- (3) 3
- (4) 4

1[Option ID=25357]  
2[Option ID=25358]  
3[Option ID=25359]  
4[Option ID=25360]

SI. No.16  
QBID:1007366

Invariable Concomittance relations are like :

- (A) The relation between Tree and Fruit
- (B) The relation between Fire and Coolness
- (C) The relation between Smoke and Fire
- (D) The relation between Earth and Smell
- (E) The relation where absence of one is the negation of other

Choose the most appropriate answer from the options given below:

- (1) (A) and (D) only
- (2) (A), (B) and (C) only
- (3) (C) and (E) only
- (4) (A), (D) and (E) only

**(1) 1**

**(2) 2**

**(3) 3**

**(4) 4**

अपरिवर्ती सहवर्तिता सम्बन्ध निम्न के समान होते हैं -

- (A) वृक्ष और फल के बीच का सम्बन्ध
- (B) अग्नि और शीतलता के बीच का सम्बन्ध
- (C) धूम्र और अग्नि के बीच का सम्बन्ध
- (D) मिट्टी/धरती और गंध के बीच का सम्बन्ध
- (E) वह सम्बन्ध जिसमें एक की अनुपस्थिति दूसरे का निषेध है।

नीचे दिए गए विकल्पों में से सबसे उपयुक्त उत्तर का चयन कीजिए :

- (1) केवल (A) और (D)
- (2) केवल (A), (B) और (C)
- (3) केवल (C) और (E)
- (4) केवल (A), (D) और (E)

(1) 1

(2) 2

(3) 3

(4) 4

1[Option ID=25361]

2[Option ID=25362]

3[Option ID=25363]

4[Option ID=25364]

Sl. No.17

QBID:1007367



Match List I with List II :

List I	List II
(A) Philosopher	(I) Rational
(B) Truth	(II) Taste
(C) Tongue	(III) Idea
(D) Man	(IV) Eternal

Choose the correct answer from the options given below :

- (1) (A)-(IV), (B)-(I), (C)-(II), (D)-(III)
- (2) (A)-(II), (B)-(I), (C)-(IV), (D)-(III)
- (3) (A)-(III), (B)-(IV), (C)-(II), (D)-(I)
- (4) (A)-(III), (B)-(II), (C)-(I), (D)-(IV)

- (1) 1
- (2) 2
- (3) 3
- (4) 4

सूची-I के साथ सूची-II का मिलान कीजिए :

सूची-I	सूची-II
(A) दार्शनिक	(I) तार्किक
(B) सत्य	(II) स्वाद
(C) जिह्वा	(III) विचार
(D) पुरुष	(IV) शाश्वत

नीचे दिए गए विकल्पों में से सही उत्तर का चयन कीजिए :

- (1) (A)-(IV), (B)-(I), (C)-(II), (D)-(III)
- (2) (A)-(II), (B)-(I), (C)-(IV), (D)-(III)
- (3) (A)-(III), (B)-(IV), (C)-(II), (D)-(I)
- (4) (A)-(III), (B)-(II), (C)-(I), (D)-(IV)

- (1) 1
- (2) 2
- (3) 3
- (4) 4

1[Option ID=25365]  
2[Option ID=25366]  
3[Option ID=25367]  
4[Option ID=25368]

Sl. No.18  
QBID:1007368

Put all the statements in a specific order. Choose the option which indicates a valid argument containing logical statement that is, where the third statement is a conclusion from the preceding two statements :

- (A) All Cats are Pens
- (B) All Dogs are Pens
- (C) All Dogs are Cats
- (D) Some Dogs are Pens
- (E) Some Pens are Cats
- (F) No Cat is Hen

Choose :

- (1) (C), (D), (E)
- (2) (A), (C), (D)
- (3) (B), (E), (F)
- (4) (C), (E), (F)

- (1) 1
- (2) 2
- (3) 3
- (4) 4

नीचे दिए गए कथनों को एक निश्चित क्रम में रखिए। तर्कपूर्ण कथनों वाले वैध तर्क का विकल्प चुनिए, अर्थात् जहाँ तीसरा कथन अपने पूर्ववर्ती दो वाक्यों से निष्कर्ष के रूप में निकलता हो -

- (A) सारी बिल्लियाँ कलम हैं।
- (B) सारे कुत्ते कलम हैं।
- (C) सारे कुत्ते बिल्लियाँ हैं।
- (D) कुछ कुत्ते कलम हैं।
- (E) कुछ कलम बिल्ली हैं।
- (F) कोई बिल्ली मुर्गी नहीं है।

उत्तर विकल्प :

- (1) (C), (D), (E)
- (2) (A), (C), (D)
- (3) (B), (E), (F)
- (4) (C), (E), (F)

- (1) 1
- (2) 2
- (3) 3
- (4) 4

- 1[Option ID=25369]
- 2[Option ID=25370]
- 3[Option ID=25371]
- 4[Option ID=25372]

Sl. No.19  
QBID:1007369

Match List I with List II :

List I	List II
(A) Bees	(I) Consciousness
(B) Mind	(II) Poison
(C) Snake	(III) Honey
(D) Human	(IV) Thought

Choose the correct answer from the options given below :

- (1) (A)-(I), (B)-(III), (C)-(II), (D)-(IV)
- (2) (A)-(III), (B)-(IV), (C)-(II), (D)-(I)
- (3) (A)-(IV), (B)-(II), (C)-(I), (D)-(III)
- (4) (A)-(II), (B)-(IV), (C)-(III), (D)-(I)

(1) 1

(2) 2

(3) 3

(4) 4

सूची-I के साथ सूची-II का मिलान कीजिए :

सूची-I	सूची-II
(A) मधुमक्खियाँ	(I) चेतना
(B) मन	(II) विष
(C) सर्प	(III) शहद
(D) मनुष्य	(IV) सोच

नीचे दिए गए विकल्पों में से सही उत्तर का चयन कीजिए :

- (1) (A)-(I), (B)-(III), (C)-(II), (D)-(IV)
- (2) (A)-(III), (B)-(IV), (C)-(II), (D)-(I)
- (3) (A)-(IV), (B)-(II), (C)-(I), (D)-(III)
- (4) (A)-(II), (B)-(IV), (C)-(III), (D)-(I)

(1) 1

(2) 2

(3) 3

(4) 4

1[Option ID=25373]

2[Option ID=25374]

3[Option ID=25375]

4[Option ID=25376]

Sl. No.20

QBID:1007370

Match List I with List II :

List I	List II
(A) Forest	(I) Bacteria
(B) Milk	(II) Taste
(C) Water	(III) Trees
(D) Food	(IV) Oxygen

Choose the correct answer from the options given below :

(1) (A)-(III), (B)-(I), (C)-(IV), (D)-(II)

(2) (A)-(IV), (B)-(II), (C)-(III), (D)-(I)

(3) (A)-(I), (B)-(III), (C)-(IV), (D)-(II)

(4) (A)-(II), (B)-(IV), (C)-(III), (D)-(I)

(1) 1

(2) 2

(3) 3

(4) 4

सूची-I के साथ सूची-II का मिलान कीजिए :

सूची-I	सूची-II
(A) वन	(I) बैक्टीरिया
(B) दूध	(II) स्वाद
(C) जल	(III) वृक्ष
(D) आहार	(IV) ऑक्सीजन

नीचे दिए गए विकल्पों में से सही उत्तर का चयन कीजिए :

- (1) (A)-(III), (B)-(I), (C)-(IV), (D)-(II)
- (2) (A)-(IV), (B)-(II), (C)-(III), (D)-(I)
- (3) (A)-(I), (B)-(III), (C)-(IV), (D)-(II)
- (4) (A)-(II), (B)-(IV), (C)-(III), (D)-(I)

- (1) 1
- (2) 2
- (3) 3
- (4) 4

1[Option ID=25377]  
2[Option ID=25378]  
3[Option ID=25379]  
4[Option ID=25380]

Sl. No.21  
QBID:1007371

The polynomial  $p(x) = ax^3 + bx^2 + x - 6$ , when divided by  $x+2$  and  $x-2$  leaves the remainders 0 and 4 respectively, then

- (1)  $a = 2, b = 0$
- (2)  $a = \frac{-1}{8}, b = \frac{5}{4}$
- (3)  $a = 0, b = 2$
- (4)  $a = \frac{5}{4}, b = \frac{-1}{8}$

- (1) 1
- (2) 2
- (3) 3
- (4) 4



जब बहुपदीय  $p(x) = ax^3 + bx^2 + x - 6$  को  $x+2$  और  $x-2$  से विभाजित किया जाता है तो शेष क्रमशः 0 और 4 आते हैं तब

(1)  $a = 2, b = 0$

(2)  $a = \frac{-1}{8}, b = \frac{5}{4}$

(3)  $a = 0, b = 2$

(4)  $a = \frac{5}{4}, b = \frac{-1}{8}$

(1) 1

(2) 2

(3) 3

(4) 4

1[Option ID=25381]

2[Option ID=25382]

3[Option ID=25383]

4[Option ID=25384]

Sl. No.22

QBID:1007372

Given below are two statements : One is labelled as Assertion A and the other is labelled as Reason R.

Assertion (A) : If the areas of two circles are in the ratios 16 : 25 then their circumferences are in the ratio 4 : 5

Reason (R) : If the areas of two circles are in the ratios  $A_1 : A_2$  then their circumferences are in the ratio  $\sqrt{A_1} : \sqrt{A_2}$ .

In the light of the above statements, choose the most appropriate answer from the options given below :

(1) Both (A) and (R) are correct and (R) is the correct explanation of (A)

(2) Both (A) and (R) are correct but (R) is NOT the correct explanation of (A)

(3) (A) is correct but (R) is not correct

(4) (A) is not correct but (R) is correct

(1) 1

(2) 2

(3) 3

(4) 4

नीचे दो कथन दिए गए हैं : एक अभिकथन (Assertion (A)) के रूप में लिखित है तो दूसरा उसके कारण (Reasons (R)) के रूप में :

अभिकथन (A) : यदि दो वृत्तों के क्षेत्रफल का अनुपात 16 : 25 है तो उनके परिधि का अनुपात 4 : 5 होगा।

कारण (R) : यदि दो वृत्तों के क्षेत्रफल का अनुपात  $A_1 : A_2$  है तो उनके परिधि का अनुपात  $\sqrt{A_1} : \sqrt{A_2}$  होगा।

उपरोक्त कथन के आलोक में, नीचे दिए गए विकल्पों में से सही उत्तर का चयन कीजिए

- (1) (A) और (R) दोनों सत्य हैं और (R), (A) की सही व्याख्या है
- (2) (A) और (R) दोनों सत्य हैं, लेकिन (R), (A) की सही व्याख्या नहीं है
- (3) (A) सत्य है, लेकिन (R) असत्य है
- (4) (A) असत्य नहीं है, लेकिन (R) सत्य है

(1) 1

(2) 2

(3) 3

(4) 4

1[Option ID=25385]

2[Option ID=25386]

3[Option ID=25387]

4[Option ID=25388]

Sl. No.23

QBID:1007373

The diameter of a sphere is 6 cm. It is melted and drawn into a wire of diameter 4 mm. Then the length of wire is

- |          |          |
|----------|----------|
| (1) 54 m | (2) 36 m |
| (3) 18 m | (4) 9 m  |

(1) 1

(2) 2

(3) 3

(4) 4

एक गोले का व्यास 6 सेमी. है। इसको पिघलाकर 4 मिमी. व्यास का एक तार बनाया जाता है। तो तार की लम्बाई क्या होगी?

- |            |            |
|------------|------------|
| (1) 54 मी. | (2) 36 मी. |
| (3) 18 मी. | (4) 9 मी.  |

(1) 1

(2) 2

(3) 3

(4) 4

1[Option ID=25389]

2[Option ID=25390]

3[Option ID=25391]  
4[Option ID=25392]

Sl. No.24  
QBID:1007374

If  $a$  and  $b$  are the roots of quadratic equation  $x^2 + ax - b = 0$  and  $b \neq 0$ , then

(1)  $a = -1, b = \frac{1}{2}$

(2)  $a = \frac{1}{2}, b = -1$

(3)  $a = -1, b = 2$

(4)  $a = 1, b = \frac{1}{2}$

(1) 1

(2) 2

(3) 3

(4) 4

यदि  $a$  और  $b$  द्विघातीय समीकरण  $x^2 + ax - b = 0$  के मूल हैं तो

(1)  $a = -1, b = \frac{1}{2}$

(2)  $a = \frac{1}{2}, b = -1$

(3)  $a = -1, b = 2$

(4)  $a = 1, b = \frac{1}{2}$

(1) 1

(2) 2

(3) 3

(4) 4

1[Option ID=25393]  
2[Option ID=25394]  
3[Option ID=25395]  
4[Option ID=25396]

Sl. No.25  
QBID:1007375

A three digit number is chosen at random, the probability that its hundred's digit, ten's digit and unit's digit's are consecutive integers in descending order, is

(1)  $\frac{1}{45}$

(2)  $\frac{2}{225}$

(3)  $\frac{4}{225}$

(4)  $\frac{1}{75}$

(1) 1

(2) 2

(3) 3

(4) 4

तीन अंकों वाली संख्या यादृच्छिक चुनी जाती है। इसके सैकड़ा, दहाई, इकाई के अंकों को लगातार अवरोही क्रम में आने की प्रायिकता क्या होगी?

(1)  $\frac{1}{45}$

(2)  $\frac{2}{225}$

(3)  $\frac{4}{225}$

(4)  $\frac{1}{75}$

(1) 1

(2) 2

(3) 3

(4) 4

1[Option ID=25397]

2[Option ID=25398]

3[Option ID=25399]

4[Option ID=25400]

Sl. No.26

QBID:1033001

Find  $\vec{a} \times (\vec{b} \times \vec{c})$

where,  $\vec{a} = \hat{i} + \hat{j} - \hat{k}$

$$\vec{b} = \hat{i} - \hat{j} + \hat{k}$$

$$\vec{c} = \hat{i} - \hat{j} - \hat{k}$$

(1)  $\hat{i} - \hat{j}$

(2)  $2\hat{i} - 2\hat{j}$

(3)  $2\hat{j} - 2\hat{i}$

(4)  $\hat{j} - \hat{i}$

(1) 1

(2) 2

(3) 3

(4) 4

$\vec{a} \times (\vec{b} \times \vec{c})$  ज्ञात कीजिए

यदि,  $\vec{a} = \hat{i} + \hat{j} - \hat{k}$

$$\vec{b} = \hat{i} - \hat{j} + \hat{k}$$

$$\vec{c} = \hat{i} - \hat{j} - \hat{k}$$

(1)  $\hat{i} - \hat{j}$

(2)  $2\hat{i} - 2\hat{j}$

(3)  $2\hat{j} - 2\hat{i}$

(4)  $\hat{j} - \hat{i}$

(1) 1

(2) 2

(3) 3

(4) 4

1[Option ID=24101]

2[Option ID=24102]

3[Option ID=24103]

4[Option ID=24104]

Sl. No.27

QBID:1033002

Given,  $A = x^2 + y^2 + z^2$

$$x = r \sin \theta \cos \phi$$

$$y = r \sin \theta \sin \phi$$

$$z = r \cos \theta$$

Then,  $\frac{\partial A}{\partial r}$  value will be

(1)  $2r$

(2)  $r$

(3)  $r^2$

(4)  $2r^2$

(1) 1

(2) 2

(3) 3

(4) 4

यदि  $A = x^2 + y^2 + z^2$

$x = r \sin \theta \cos \phi$

$y = r \sin \theta \sin \phi$

$z = r \cos \theta$

तब  $\frac{\partial A}{\partial r}$  का मान होगा

(1)  $2r$

(2)  $r$

(3)  $r^2$

(4)  $2r^2$

(1) 1

(2) 2

(3) 3

(4) 4

1[Option ID=24105]

2[Option ID=24106]

3[Option ID=24107]

4[Option ID=24108]

SI. No.28

QBID:1033003

Integrating factor of the differential equation,  $\frac{dy}{dx} + Py = Q$  is given by

(1)  $I.F. = e^{\int Qdy}$

(2)  $I.F. = e^{\int Pdy}$

(3)  $I.F. = e^{\int Pdx}$

(4)  $I.F. = e^{\int Qdx}$

(1) 1

(2) 2

(3) 3

(4) 4



अवकलन समीकरण  $\frac{dy}{dx} + Py = Q$  का समाकलन गुणक (I.F.) है

(1)  $I.F. = e^{\int Qdy}$

(2)  $I.F. = e^{\int Pdy}$

(3)  $I.F. = e^{\int Pdx}$

(4)  $I.F. = e^{\int Qdx}$

(1) 1

(2) 2

(3) 3

(4) 4

1[Option ID=24109]

2[Option ID=24110]

3[Option ID=24111]

4[Option ID=24112]

Sl. No.29

QBID:1033004

Among the following equations, which is a homogeneous equation ?

(1)  $\frac{dy}{dx} = \frac{x^2 + 2y^2}{2x^2 + 3y^3}$

(2)  $\frac{dy}{dx} = \frac{2x^3 + y^3}{3x^2 + 2y^2}$

(3)  $\frac{dy}{dx} = \frac{x^2 + y^2}{3x^2 + 2y}$

(4)  $\frac{dy}{dx} = \frac{x^2 + 2y^2}{2x^2 + 4y^2}$

(1) 1

(2) 2

(3) 3

(4) 4

निम्न समीकरणों में कौन-सा समीकरण सजातीय है ?

$$(1) \quad \frac{dy}{dx} = \frac{x^2 + 2y^2}{2x^2 + 3y^3}$$

$$(2) \quad \frac{dy}{dx} = \frac{2x^3 + y^3}{3x^2 + 2y^2}$$

$$(3) \quad \frac{dy}{dx} = \frac{x^2 + y^2}{3x^2 + 2y}$$

$$(4) \quad \frac{dy}{dx} = \frac{x^2 + 2y^2}{2x^2 + 4y^2}$$

(1) 1

(2) 2

(3) 3

(4) 4

1[Option ID=24113]

2[Option ID=24114]

3[Option ID=24115]

4[Option ID=24116]

SI. No.30

QBID:1033005

If  $x + y + z = a$ ,  $y + z = ab$ ,  $z = abc$ . The value of  $\frac{\partial(x, y, z)}{\partial(a, b, c)}$  is

$$(1) \quad -a^2b$$

$$(2) \quad a^2b$$

$$(3) \quad ab^2$$

$$(4) \quad -ab^2$$

(1) 1

(2) 2

(3) 3

(4) 4

यदि  $x + y + z = a$ ,  $y + z = ab$ ,  $z = abc$  तो  $\frac{\partial(x, y, z)}{\partial(a, b, c)}$  का मान होगा

$$(1) \quad -a^2b$$

$$(2) \quad a^2b$$

$$(3) \quad ab^2$$

$$(4) \quad -ab^2$$

(1) 1

(2) 2

(3) 3

(4) 4

1[Option ID=24117]

2[Option ID=24118]

3[Option ID=24119]

4[Option ID=24120]

Sl. No.31

QBID:1033006

Given below are two statements : one is labelled as Assertion A and the other is labelled as Reason R.

*Assertion A :*

Modulus of the complex number  $\frac{1 + 2i}{1 - (1 - i)^2}$  is 1.

*Reason R :*

Multiplication of  $3 + 4i$  with  $7 - 3i$  gives result as  $33 + 19i$ .

In the light of the above statement, choose the correct answer from the options given below :

- (1) Both A and R are true and R is the correct explanation of A
- (2) Both A and R are true but R is not the correct explanation of A
- (3) A is true but R is false
- (4) A is false but R is true

(1) 1

(2) 2

(3) 3

(4) 4

नीचे दो कथन दिए गए हैं : एक अभिकथन A के रूप में लिखित है तो दूसरा उसके कारण R के रूप में ।

अभिकथन A :

सम्मिश्र अंक  $\frac{1 + 2i}{1 - (1 - i)^2}$  का मोडुलस 1 है ।

कारण R :

$3 + 4i$  तथा  $7 - 3i$  का गुणनफल  $33 + 19i$  है ।

उपरोक्त कथनों के आलोक में, नीचे दिए गए विकल्पों में से सही उत्तर का चयन कीजिए :

- (1) A और R दोनों सत्य हैं और R, A की सही व्याख्या है
- (2) A और R दोनों सत्य हैं, लेकिन R, A की सही व्याख्या नहीं है
- (3) A सत्य है, लेकिन R असत्य है
- (4) A असत्य है, लेकिन R सत्य है

- (1) 1
- (2) 2
- (3) 3
- (4) 4

1[Option ID=24121]  
2[Option ID=24122]  
3[Option ID=24123]  
4[Option ID=24124]

Sl. No.32  
QBID:1033007

Given below are two statements :

*Statement I :*

The order of a differential equation is the order of the highest differential coefficient present in the equation.

*Statement II :*

The degree of a differential equation is the degree of the lowest derivative after removing radical and fraction.

In the light of the above statements, choose the most appropriate answer from the options given below :

- (1) Both statement I and statement II are correct
- (2) Both statement I and statement II are incorrect
- (3) Statement I is correct but statement II is incorrect
- (4) Statement I is incorrect but statement II is correct

- (1) 1

- (2) 2  
(3) 3  
(4) 4

नीचे दो कथन दिए गए हैं :

कथन I :

अवकलन समीकरण की कोटि, समीकरण में उपस्थित उच्चतम अवकलन गुणांक की कोटि है।

कथन II :

अवकलन समीकरण की श्रेणी, समीकरण में निम्नतम अवकलन की श्रेणी, उसके मूल चिह्न व भिन्न से रहित होती है।

उपरोक्त कथनों के आलोक में, नीचे दिए गए विकल्पों में से सबसे उपयुक्त उत्तर का चयन कीजिए :

- (1) कथन I और कथन II दोनों सही हैं  
(2) कथन I और कथन II दोनों गलत हैं  
(3) कथन I सही है, लेकिन कथन II गलत है  
(4) कथन I गलत है, लेकिन कथन II सही है

- (1) 1  
(2) 2  
(3) 3  
(4) 4

1[Option ID=24125]  
2[Option ID=24126]  
3[Option ID=24127]  
4[Option ID=24128]

SI. No.33  
QBID:1033008

A fluid motion given by  $\vec{v} = (t+z)\hat{i} + (z+x)\hat{j} + (x+y)\hat{k}$  is

- (1) Solenoidal  
(2) Rotational  
(3) Both solenoidal and rotational  
(4) Irrotational

- (1) 1  
(2) 2  
(3) 3  
(4) 4

$\vec{v} = (t+z)\hat{i} + (z+x)\hat{j} + (x+y)\hat{k}$  द्वारा दिया गया तरल गति है

- (1) परिनालिकीय
- (2) घूर्णी
- (3) दोनों परिनालिकीय तथा घूर्णी
- (4) अघूर्णी

- (1) 1
- (2) 2
- (3) 3
- (4) 4

1[Option ID=24129]  
2[Option ID=24130]  
3[Option ID=24131]  
4[Option ID=24132]

Sl. No.34  
QBID:1033009

Which of the statements given below are correct?

- A. If the dot product of two vectors is zero, then vectors are perpendicular to each other.
- B. Work done is a dot product of force and displacement.
- C. Vector product is commutative.
- D. Vector product is associative with respect to a scalar.
- E. The scalar product of two non-zero vectors is always positive.

Choose the correct answer from the options given below :

- (1) A and C
- (2) B and C
- (3) A, B and D
- (4) C and E

- (1) 1
- (2) 2
- (3) 3
- (4) 4



- A. यदि दो सदिशों का अदिश गुणनफल शून्य है तो वे एक दूसरे के लम्बवत् हैं ।  
 B. किया गया कार्य बल तथा विस्थापन का अदिश गुणनफल है ।  
 C. सदिश गुणनफल क्रम विनिमेय होता है ।  
 D. सदिश गुणनफल एक अदिश के संबंध में साहचर्य है ।  
 E. दो सदिश जो शून्य नहीं है का अदिश गुणनफल सदैव धनात्मक होता है ।

नीचे दिए गए विकल्पों में से सही उत्तर का चयन कीजिए :

निम्नलिखित कथनों में से कौनसा सही है ?

- (1) A तथा C  
 (2) B तथा C  
 (3) A, B तथा D  
 (4) C तथा E

- (1) 1  
 (2) 2  
 (3) 3  
 (4) 4

1[Option ID=24133]  
 2[Option ID=24134]  
 3[Option ID=24135]  
 4[Option ID=24136]

Sl. No.35  
 QBID:1033010

Match List I with List II :

<i>List I</i>	<i>List II</i>
A. Transverse vibration of a string	I. $\frac{\partial^2 y}{\partial t^2} = c^2 \frac{\partial^2 y}{\partial x^2}$
B. Two-dimensional heat flow	II. $\frac{\partial^2 u}{\partial r^2} + \frac{1}{r} \frac{\partial u}{\partial r} + \frac{1}{r^2} \frac{\partial^2 u}{\partial \theta^2} = 0$
C. One-dimensional heat flow	III. $\frac{\partial u}{\partial t} = c^2 \frac{\partial^2 u}{\partial x^2}$
D. Two-dimensional heat flow in polar form	IV. $\frac{\partial^2 u}{\partial x^2} + \frac{\partial^2 u}{\partial y^2} = 0$

Choose the correct answer from the options given below :

- (1) A-IV, B-I, C-II, D-III  
 (2) A-II, B-III, C-I, D-IV  
 (3) A-I, B-IV, C-III, D-II  
 (4) A-III, B-II, C-IV, D-I

- (1) 1  
 (2) 2

(3) 3

(4) 4

सूची I के साथ सूची II का मिलान कीजिए :

सूची I	सूची II
A. एक रस्सी का अनुप्रस्थ कंपन	I. $\frac{\partial^2 y}{\partial t^2} = c^2 \frac{\partial^2 y}{\partial x^2}$
B. द्वि-आयामी ऊष्मा प्रवहन	II. $\frac{\partial^2 u}{\partial r^2} + \frac{1}{r} \frac{\partial u}{\partial r} + \frac{1}{r^2} \frac{\partial^2 u}{\partial \theta^2} = 0$
C. एकल-आयामी ऊष्मा प्रवहन	III. $\frac{\partial u}{\partial t} = c^2 \frac{\partial^2 u}{\partial x^2}$
D. ध्रुवीय रूप में द्वि-आयामी ऊष्मा प्रवहन	IV. $\frac{\partial^2 u}{\partial x^2} + \frac{\partial^2 u}{\partial y^2} = 0$

नीचे दिए गए विकल्पों में से सही उत्तर का चयन कीजिए :

- (1) A-IV, B-I, C-II, D-III
- (2) A-II, B-III, C-I, D-IV
- (3) A-I, B-IV, C-III, D-II
- (4) A-III, B-II, C-IV, D-I

(1) 1

(2) 2

(3) 3

(4) 4

1[Option ID=24137]

2[Option ID=24138]

3[Option ID=24139]

4[Option ID=24140]

SI. No.36

QBID:1033011

Given below are two statements :

*Statement I :*

The general displacement of a rigid body with one point fixed is a rotation about same axis.

*Statement II :*

The most general displacement of a rigid body is a translation plus a rotation.

In the light of the above statements, choose the most appropriate answer from the options given below :

- (1) Both statement I and statement II are correct
- (2) Both statement I and statement II are incorrect
- (3) Statement I is correct but statement II is incorrect
- (4) Statement I is incorrect but statement II is correct

(1) 1

(2) 2

(3) 3

(4) 4

नीचे दो कथन दिए गए हैं :

कथन I :

एक दृढ़ वस्तु, जो एक बिन्दु पर आवद्ध है, का अपने अक्ष पर घूमना उसका सामान्य विस्थापन है।

कथन II :

एक दृढ़ वस्तु का अति सामान्य विस्थापन उसका स्थानांतरण तथा घूर्णन है।

उपरोक्त कथनों के आलोक में, नीचे दिए गए विकल्पों में से सबसे उपयुक्त उत्तर का चयन कीजिए :

- (1) कथन I और कथन II दोनों सही हैं
- (2) कथन I और कथन II दोनों गलत हैं
- (3) कथन I सही है, लेकिन कथन II गलत है
- (4) कथन I गलत है, लेकिन कथन II सही है

(1) 1

(2) 2

(3) 3

(4) 4

1[Option ID=24141]

2[Option ID=24142]

3[Option ID=24143]

4[Option ID=24144]

SI. No.37

QBID:1033012

The correct relationship between Cartesian coordinates  $(x, y, z)$  and the spherical polar coordinates  $(r, \theta, \phi)$  is

- (1)  $x = r \sin \theta \sin \phi$ ;  $y = r \sin \theta \cos \phi$ ;  $z = r \cos \theta$
- (2)  $x = r \sin \theta \cos \phi$ ;  $y = r \sin \theta \sin \phi$ ;  $z = r \cos \theta$
- (3)  $x = r$ ;  $y = r \sin \theta$ ;  $z = r \cos \phi$
- (4)  $x = r \cos \theta$ ;  $y = r \sin \theta \cos \phi$ ;  $z = r \cos \theta \cos \phi$

(1) 1

(2) 2

(3) 3

(4) 4

कार्तीय निर्देशांक (x, y, z) तथा गोलीय ध्रुवीय निर्देशांक (r,  $\theta$ ,  $\phi$ ) में सही सम्बन्ध है

- (1)  $x = r \sin \theta \sin \phi$ ;  $y = r \sin \theta \cos \phi$ ;  $z = r \cos \theta$
- (2)  $x = r \sin \theta \cos \phi$ ;  $y = r \sin \theta \sin \phi$ ;  $z = r \cos \theta$
- (3)  $x = r$ ;  $y = r \sin \phi$ ;  $z = r \cos \phi$
- (4)  $x = r \cos \theta$ ;  $y = r \sin \theta \cos \phi$ ;  $z = r \cos \theta \cos \phi$

- (1) 1
- (2) 2
- (3) 3
- (4) 4

1[Option ID=24145]  
2[Option ID=24146]  
3[Option ID=24147]  
4[Option ID=24148]

SI. No.38  
QBID:1033013

Consider a planet moving in an elliptical orbit around the Sun. Which of the following quantities will remain constant in a planetary motion as seen from the Sun ?

- (1) Speed
- (2) Angular Velocity
- (3) Kinetic Energy
- (4) Areal Velocity

- (1) 1
- (2) 2
- (3) 3
- (4) 4

एक ग्रह सूर्य के चारों ओर एक दीर्घवृत्तीय कक्ष में गतिमान है। सूर्य के सापेक्ष ग्रहीय गति में निम्न कौन-सी राशियाँ अपरिवर्तनीय (स्थिर) रहती हैं ?

- (1) चाल
- (2) कोणीय वेग
- (3) गतिज ऊर्जा
- (4) क्षेत्रीय वेग

- (1) 1
- (2) 2
- (3) 3
- (4) 4

1[Option ID=24149]  
2[Option ID=24150]

3[Option ID=24151]  
4[Option ID=24152]

Sl. No.39  
QBID:1033014

Given below are two statements :

*Statement I :*

The product of the area of cross-section and the speed remains the same at all points of a tube in laminar flow.

*Statement II :*

If the pressure in a liquid is changed at a particular point, the change would be transmitted in the entire liquid, with diminished magnitude

In the light of the above statements, choose the most appropriate answer from the options given below :

- (1) Both statement I and statement II are correct
- (2) Both statement I and statement II are incorrect
- (3) Statement I is correct but statement II is incorrect
- (4) Statement I is incorrect but statement II is correct

- (1) 1
- (2) 2
- (3) 3
- (4) 4

नीचे दो कथन दिए गए हैं :

*कथन I :*

एक नली में द्रव के धारा-रेखीय प्रवाह के दौरान चाल तथा अनुप्रस्थ काट के क्षेत्रफल का गुणनफल प्रत्येक बिंदु पर समान रहता है।

*कथन II :*

यदि द्रव के किसी विशिष्ट बिंदु पर दबाव परिवर्तित होता है तो यह परिवर्तन पूरे द्रव में घटते परिमाण के रूप में संचरित होता है।

उपरोक्त कथनों के आलोक में, नीचे दिए गए विकल्पों में से सबसे उपयुक्त उत्तर का चयन कीजिए :

- (1) कथन I और कथन II दोनों सही हैं
- (2) कथन I और कथन II दोनों गलत हैं
- (3) कथन I सही है, लेकिन कथन II गलत है
- (4) कथन I गलत है, लेकिन कथन II सही है

- (1) 1
- (2) 2
- (3) 3
- (4) 4

1[Option ID=24153]  
2[Option ID=24154]



3[Option ID=24155]

4[Option ID=24156]

Sl. No.40

QBID:1033015

Which of the statements given below are correct ?

- A. The linear momentum of a particle is independent of the frame of reference.
- B. The kinetic energy of a particle depends upon the frame of reference.
- C. In an elastic collision, the initial kinetic energy is equal to the final kinetic energy.
- D. In an inelastic collision, the kinetic energy first increases then decreases.
- E. In an elastic collision, the linear momentum is not conserved.

Choose the most appropriate answer from the options given below :

- (1) A, B
- (2) B, D, E
- (3) B, C
- (4) C, D, E

(1) 1

(2) 2

(3) 3

(4) 4

निम्नलिखित कथनों में से कौनसा सही है ?

- A. किसी कण का रेखीय संवेग संदर्भ फ्रेम से स्वतंत्र होता है।
- B. किसी कण की गतिज ऊर्जा संदर्भ फ्रेम पर निर्भर करती है।
- C. प्रत्यास्थ टक्कर में, प्रारम्भिक गतिज ऊर्जा और टक्कर के बाद अंतिम गतिज ऊर्जा के बराबर होती है।
- D. अप्रत्यास्थ टक्कर में, गतिज ऊर्जा पहले बढ़ती है और फिर घटती है।
- E. प्रत्यास्थ टक्कर में रेखीय संवेग संरक्षित नहीं होता है।

नीचे दिए गए विकल्पों में से सबसे उपयुक्त उत्तर का चयन कीजिए :

- (1) A, B
- (2) B, D, E
- (3) B, C
- (4) C, D, E

(1) 1

(2) 2

(3) 3

(4) 4

1[Option ID=24157]

2[Option ID=24158]

3[Option ID=24159]  
4[Option ID=24160]

Sl. No.41  
QBID:1033016

A satellite is revolving round the Earth at a height of 3600 km. Then, the time period of the satellite is

(Assume, Radius of Earth = 6400 km, Mass of Earth =  $6 \times 10^{24}$  kg)

- (1) 2.77 hours
- (2) 1.77 hours
- (3) 1.61 hours
- (4) 16.1 hours

- (1) 1
- (2) 2
- (3) 3
- (4) 4

एक उपग्रह पृथ्वी से 3600 किमी. की ऊँचाई पर उसकी परिक्रमा कर रहा है। इस उपग्रह का आवर्तकाल क्या है ?

(यदि, पृथ्वी की त्रिज्या = 6400 किमी., पृथ्वी का द्रव्यमान =  $6 \times 10^{24}$  किग्रा.)

- (1) 2.77 घंटे
- (2) 1.77 घंटे
- (3) 1.61 घंटे
- (4) 16.1 घंटे

- (1) 1
- (2) 2
- (3) 3
- (4) 4

1[Option ID=24161]  
2[Option ID=24162]  
3[Option ID=24163]  
4[Option ID=24164]

Sl. No.42  
QBID:1033017

A reference frame attached to the Earth

- (1) is an inertial frame by definition.
- (2) is an inertial frame because Newton's laws are applicable in this frame.
- (3) cannot be an inertial frame because the Earth is revolving around the Sun.
- (4) cannot be an inertial frame of reference because Newton's laws are not applicable.



- (1) 1
- (2) 2
- (3) 3
- (4) 4

पृथ्वी से संलग्न एक संदर्भ फ्रेम

- (1) परिभाषानुसार एक जड़त्वीय फ्रेम है।
- (2) एक जड़त्वीय फ्रेम है क्योंकि इसमें न्यूटन के नियम लागू होते हैं।
- (3) एक जड़त्वीय फ्रेम नहीं हो सकता क्योंकि पृथ्वी सूर्य के चारों ओर परिक्रमा कर रही है।
- (4) एक जड़त्वीय फ्रेम नहीं हो सकता क्योंकि इसमें न्यूटन के नियम लागू नहीं होते।

- (1) 1
- (2) 2
- (3) 3
- (4) 4

- 1[Option ID=24165]  
2[Option ID=24166]  
3[Option ID=24167]  
4[Option ID=24168]

Sl. No.43  
QBID:1033018

Match List I with List II :

List I		List II	
A.	BiquartzPolarimeter	I.	Optical refractive index
B.	Michelson's Interferometer	II.	Diffracting screen
C.	Zone Plate	III.	Mountings
D.	Concave Grating	IV.	Optical Rotation

Choose the correct answer from the options given below :

- (1) A-II, B-III, C-IV, D-I
- (2) A-IV, B-I, C-II, D-III
- (3) A-III, B-IV, C-I, D-II
- (4) A-IV, B-II, C-I, D-III

- (1) 1
- (2) 2
- (3) 3
- (4) 4

सूची I के साथ सूची II का मिलान कीजिए :

सूची I	सूची II
A. बायक्वार्टज पोलरीमीटर	I. प्रकाशीय अपवर्तनांक
B. माइकलसन्स इन्टरफेरोमीटर	II. विवर्तन परदा
C. ज़ोन प्लेट	III. आरोपण
D. अवतल जाली	IV. प्रकाशीय घूर्णन

नीचे दिए गए विकल्पों में से सही उत्तर का चयन कीजिए :

- (1) A-II, B-III, C-IV, D-I
- (2) A-IV, B-I, C-II, D-III
- (3) A-III, B-IV, C-I, D-II
- (4) A-IV, B-II, C-I, D-III

- (1) 1
- (2) 2
- (3) 3
- (4) 4

1[Option ID=24169]  
2[Option ID=24170]  
3[Option ID=24171]  
4[Option ID=24172]

SI. No.44

QBID:1033019

Given below are two statements :

*Statement I :*

A Line spectra contains information about atoms.

*Statement II :*

A Band spectra contains information about molecules and atomic clusters.

In the light of the above statements, choose the correct answer from the options given below :

- (1) Both statement I and statement II are true
- (2) Both statement I and statement II are false
- (3) Statement I is true but statement II is false
- (4) Statement I is false but statement II is true

- (1) 1
- (2) 2

(3) 3

(4) 4

नीचे दो कथन दिए गए हैं :

कथन I :

एक रेखीय स्पेक्ट्रा में परमाणु की सूचना निहित होती है ।

कथन II :

एक पट्टी स्पेक्ट्रा में अणु एवं परमाणु समूह के बारे में सूचना निहित होती है ।

उपरोक्त कथनों के आलोक में, नीचे दिए गए विकल्पों में से सही उत्तर का चयन कीजिए :

- (1) कथन I और कथन II दोनों सत्य हैं
- (2) कथन I और कथन II दोनों असत्य हैं
- (3) कथन I सत्य है, लेकिन कथन II असत्य है
- (4) कथन I असत्य है, लेकिन कथन II सत्य है

(1) 1

(2) 2

(3) 3

(4) 4

1[Option ID=24173]

2[Option ID=24174]

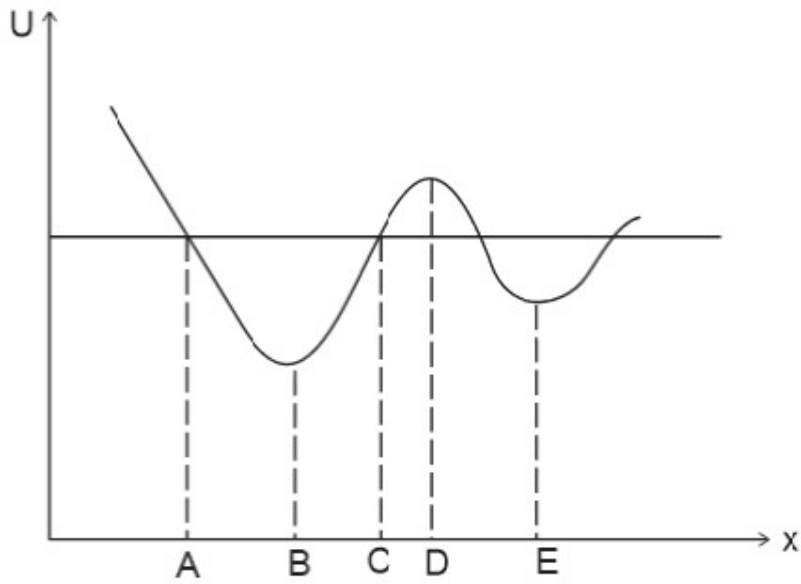
3[Option ID=24175]

4[Option ID=24176]

Sl. No.45

QBID:1033020

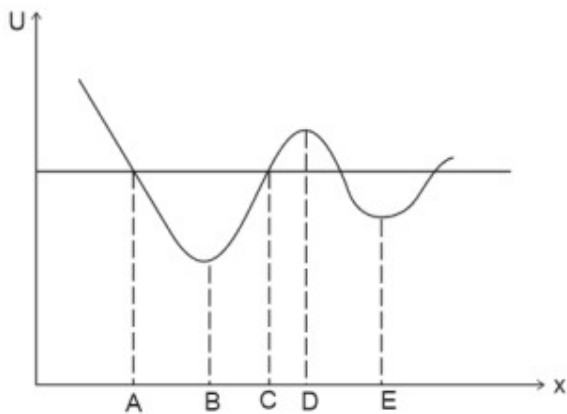
Motion of a Particle is shown in the figure. At which point does the particle have unstable equilibrium ? (where U is the potential energy)



- (1) A
- (2) B
- (3) D
- (4) E

- (1) 1
- (2) 2
- (3) 3
- (4) 4

निम्न ग्राफ में एक कण की गति को दर्शाया गया है। किस बिंदु पर कण का अस्थिर संतुलन है ? (जहाँ U स्थितिज ऊर्जा है)



- (1) A
- (2) B
- (3) D
- (4) E

- (1) 1

(2) 2

(3) 3

(4) 4

1[Option ID=24177]

2[Option ID=24178]

3[Option ID=24179]

4[Option ID=24180]

Sl. No.46

QBID:1033021

The relation between quality factor Q and relaxation time t of an oscillator is

( $\omega$  being angular speed)

(1)  $Q = \frac{\omega}{t}$

(2)  $Q = \frac{t}{\omega}$

(3)  $Q = \omega t$

(4)  $Q = \frac{1}{\omega t}$

(1) 1

(2) 2

(3) 3

(4) 4

एक दोलक जिसका कोणीय वेग  $\omega$  है के गुण घटक (Q) तथा विश्रांति काल (t) में संबंध है

(1)  $Q = \frac{\omega}{t}$

(2)  $Q = \frac{t}{\omega}$

(3)  $Q = \omega t$

(4)  $Q = \frac{1}{\omega t}$

(1) 1

(2) 2

(3) 3

(4) 4

1[Option ID=24181]

2[Option ID=24182]

3[Option ID=24183]

4[Option ID=24184]

Sl. No.47

QBID:1033022

What is the Lissajous figure of two rectangular S.H.M.s (Simple Harmonic Motion) of equal frequencies and phase difference of  $\frac{\pi}{2}$  ?

- (1) Ellipse
- (2) Circle
- (3) Straight line
- (4) Parabola

- (1) 1
- (2) 2
- (3) 3
- (4) 4

दो आयताकार (आयतीय) सरल आवर्त गति जिनकी (SHM's) आवृत्ति तथा कलांतर समान है का लिसाजु चित्र/आकार क्या है ?

- (1) दीर्घवृत्त
- (2) वृत्त
- (3) सीधी रेखा
- (4) परवलय

- (1) 1
- (2) 2
- (3) 3
- (4) 4

1[Option ID=24185]

2[Option ID=24186]

3[Option ID=24187]

4[Option ID=24188]

SI. No.48

QBID:1033023

When a body is set into oscillation by an external periodic force of the same frequency as the natural frequency of the body, the phenomenon is known as

- (1) Stiffening
- (2) Resonance
- (3) Damping
- (4) Reverberation

- (1) 1
- (2) 2
- (3) 3
- (4) 4

जब एक वस्तु को, एक बाहरी आवर्ती बल, जिसकी आवृत्ति वस्तु की प्राकृतिक आवृत्ति के समान है, के द्वारा दोलित किया जाता है, यह परिघटना कहलाती है

- (1) ऐंठन
- (2) अनुनाद
- (3) अवमंदन
- (4) अनुरणन

- (1) 1
- (2) 2
- (3) 3
- (4) 4

1[Option ID=24189]  
2[Option ID=24190]  
3[Option ID=24191]  
4[Option ID=24192]

SI. No.49  
QBID:1033024

The equation for a wave travelling in x-direction on a string is

$$y = (3.0 \text{ cm}) \sin[(3.14 \text{ cm}^{-1})x - (314 \text{ s}^{-1})t]$$

What is the maximum velocity of a particle of the string?

- (1) 9.4 m/sec
- (2) 9.2 m/sec
- (3) 9.4 cm/sec
- (4) 9.0 cm/sec

- (1) 1
- (2) 2
- (3) 3
- (4) 4

एक रस्सी में x-दिशा में चल रही तरंग का समीकरण है

$$y = (3.0 \text{ cm}) \sin[(3.14 \text{ cm}^{-1})x - (314 \text{ s}^{-1})t]$$

रस्सी के एक कण का अधिकतम वेग क्या है ?

- (1) 9.4 मी/से.
- (2) 9.2 मी/से.
- (3) 9.4 सेमी/से.
- (4) 9.0 सेमी/से.

- (1) 1
- (2) 2
- (3) 3
- (4) 4



- 1[Option ID=24193]  
2[Option ID=24194]  
3[Option ID=24195]  
4[Option ID=24196]

SI. No.50

QBID:1033025

Which is the correct option ?

- (1) The energy of any small part of a string remains constant in a travelling wave.
- (2) The energy of any small part of a string remains constant in a standing wave.
- (3) The energies of all the small parts of equal length are equal in a travelling wave.
- (4) The energies of all the small parts of unequal length are equal in a standing wave.

- (1) 1  
(2) 2  
(3) 3  
(4) 4

सही विकल्प क्या है ?

- (1) प्रगामी तरंग में एक रस्सी के किसी छोटे से हिस्से की ऊर्जा समान रहती है।
- (2) स्थाई तरंग में एक रस्सी के किसी छोटे से हिस्से की ऊर्जा समान रहती है।
- (3) प्रगामी तरंग में सभी समान लम्बाई के छोटे हिस्सों की ऊर्जा समान होती है।
- (4) स्थाई तरंग में सभी असमान लम्बाई के छोटे हिस्सों की ऊर्जा समान होती है।

- (1) 1  
(2) 2  
(3) 3  
(4) 4

- 1[Option ID=24197]  
2[Option ID=24198]  
3[Option ID=24199]  
4[Option ID=24200]

SI. No.51

QBID:1033026

The engine of a moving train sounds a whistle at frequency  $\nu$ . Then the frequency heard by the passenger in the train is

- (1)  $> \nu$
- (2)  $< \nu$
- (3)  $= \frac{1}{\nu}$
- (4)  $= \nu$

- (1) 1

(2) 2

(3) 3

(4) 4

एक ट्रेन के इंजन की सीटी की ध्वनि की आवृत्ति  $\nu$  है। उस ट्रेन में बैठे यात्री द्वारा सुनी गई ध्वनि की आवृत्ति है

(1)  $> \nu$

(2)  $< \nu$

(3)  $= \frac{1}{\nu}$

(4)  $= \nu$

(1) 1

(2) 2

(3) 3

(4) 4

1[Option ID=24201]

2[Option ID=24202]

3[Option ID=24203]

4[Option ID=24204]

SI. No.52

QBID:1033027

A plano convex lens of radius 350 cm is placed on a flat plate and illuminated by monochromatic light gives the 6<sup>th</sup> bright ring of diameter 0.68 cm. What is the wavelength of the light source used ?

(1) 5000 Å

(2) 6000 Å

(3) 5500 Å

(4) 6500 Å

(1) 1

(2) 2

(3) 3

(4) 4

350 सेमी त्रिज्या का सम-उत्तल लेंस एक समतल प्लेट पर रखा है और एकवर्णी प्रकाश द्वारा प्रदीप्त होने पर 0.68 सेमी व्यास की छठी दीप्त वलय बनाता है। प्रयोग किए गए प्रकाश की तरंगदैर्घ्य क्या है ?

- (1) 5000 Å
- (2) 6000 Å
- (3) 5500 Å
- (4) 6500 Å

- (1) 1
- (2) 2
- (3) 3
- (4) 4

1[Option ID=24205]  
2[Option ID=24206]  
3[Option ID=24207]  
4[Option ID=24208]

SI. No.53  
QBID:1033028

For a zone plate the focal length of red colour is given by :

( $f_R$ ,  $f_Y$ ,  $f_V$  are respective focal lengths for red, yellow and violet colours)

- (1)  $f_R < f_V$
- (2)  $f_R = f_V$
- (3)  $f_R > f_V$
- (4)  $f_R = f_Y$

- (1) 1
- (2) 2
- (3) 3
- (4) 4

एक क्षेत्रीय पट्टिका (जोन प्लेट) के लिए रक्त वर्ण की फोकस दूरी निम्नानुसार होगी :

(जहाँ  $f_R$ ,  $f_Y$ ,  $f_V$  क्रमशः लाल, पीले एवं बैंगनी रंग की फोकस दूरी है)

- (1)  $f_R < f_V$
- (2)  $f_R = f_V$
- (3)  $f_R > f_V$
- (4)  $f_R = f_Y$

- (1) 1
- (2) 2

(3) 3

(4) 4

1[Option ID=24209]

2[Option ID=24210]

3[Option ID=24211]

4[Option ID=24212]

SI. No.54

QBID:1033029

The electron microscope offers better resolution capability as compared to the optical microscope primarily because

- (1) Electron microscope uses the shorter wavelength of radiation.
- (2) Electron microscope uses better electronic circuits.
- (3) Electron microscope uses complicated accessories.
- (4) Electron microscope uses larger objective lenses.

(1) 1

(2) 2

(3) 3

(4) 4

प्रकाशकीय सूक्ष्मदर्शी की तुलना में इलेक्ट्रॉन सूक्ष्मदर्शी की वियोजन क्षमता बेहतर होती है क्योंकि

- (1) इलेक्ट्रॉन सूक्ष्मदर्शी में लघु तरंगदैर्घ्य विकिरणों का उपयोग होता है।
- (2) इलेक्ट्रॉन सूक्ष्मदर्शी में बेहतर विद्युत परिपथ का उपयोग होते हैं।
- (3) इलेक्ट्रॉन सूक्ष्मदर्शी में जटिल उपकरणों (अवयवों) का प्रयोग होता है।
- (4) इलेक्ट्रॉन सूक्ष्मदर्शी में बड़े द्वारक लेंसों का प्रयोग होता है।

(1) 1

(2) 2

(3) 3

(4) 4

1[Option ID=24213]

2[Option ID=24214]

3[Option ID=24215]

4[Option ID=24216]

SI. No.55

QBID:1033030

A tube of sugar solution 20 cm long is placed between crossed Nicols and illuminated with light of wavelength  $6 \times 10^{-5}$  cm. If the optical rotation produced is  $13^\circ$  and specific rotation is  $65^\circ/\text{dm}/\text{g}/\text{cm}^3$ , then what will be the strength of the solution used ?

- (1) 100%
- (2) 10%
- (3) 50%
- (4) 20%

- (1) 1
- (2) 2
- (3) 3
- (4) 4

20 सेमी लम्बी चीनी के विलयन की नलिका दो क्रॉसित निकोल के बीच रखी है तथा  $6 \times 10^{-5}$  सेमी तरंगदैर्घ्य के प्रकाश से प्रदीप्त की जाती है। यदि प्रकाशीय घूर्णन  $13^\circ$  तथा विशिष्ट घूर्णन  $65^\circ/\text{डेसी.मी./ग्रा./सेमी}^3$  है, तो प्रयुक्त विलयन की शक्ति क्या होगी ?

- (1) 100%
- (2) 10%
- (3) 50%
- (4) 20%

- (1) 1
- (2) 2
- (3) 3
- (4) 4

1[Option ID=24217]  
2[Option ID=24218]  
3[Option ID=24219]  
4[Option ID=24220]

Sl. No.56  
QBID:1033031

Given below are two statements :

*Statement I :*

The magnitude of the emf  $\varepsilon$  induced in a conducting loop is equal to the rate at which the magnetic field changes with time.

*Statement II :*

If a conducting plate moves out of a magnetic field, the relative motion of the field and conductor induced a current in the plate.

In the light of the above statements, choose the most appropriate answer from the options given below :

- (1) Both statement I and statement II are correct
- (2) Both statement I and statement II are incorrect
- (3) Statement I is correct but statement II is incorrect
- (4) Statement I is incorrect but statement II is correct

- (1) 1
- (2) 2
- (3) 3
- (4) 4



नीचे दो कथन दिए गए हैं :

कथन I :

एक चालक छल्ले (पाश) में प्रेरित विद्युत वाहक बल (emf)  $\varepsilon$  का परिमाण चुम्बकीय क्षेत्र का समय के साथ परिवर्तन की दर के समान है।

कथन II :

यदि एक चालक प्लेट चुम्बकीय क्षेत्र से बाहर आती है, तो चालक तथा चुम्बकीय क्षेत्र की सापेक्षित गति, प्लेट में विद्युत धारा प्रेरित करती है।

उपरोक्त कथनों के आलोक में, नीचे दिए गए विकल्पों में से सबसे उपयुक्त उत्तर का चयन कीजिए :

- (1) कथन I और कथन II दोनों सही हैं
- (2) कथन I और कथन II दोनों गलत हैं
- (3) कथन I सही है, लेकिन कथन II गलत है
- (4) कथन I गलत है, लेकिन कथन II सही है

(1) 1

(2) 2

(3) 3

(4) 4

1[Option ID=24221]

2[Option ID=24222]

3[Option ID=24223]

4[Option ID=24224]

Sl. No.57

QBID:1033032

Which of the statements given below are correct ?

- A. An electric dipole has its least potential energy when it's moment is lined up with the field  $\vec{E}$ .
- B. In a uniform electric field, the net force on an electric dipole is zero.
- C. The electric dipole's potential energy is defined to be maximum when dipole moment is parallel to applied electric field.
- D. The density of field lines in any region is inversely proportional to the magnitude of the electric field in that region.

Choose the most appropriate answer from the options given below :

- (1) B, C
- (2) B, D
- (3) C, D
- (4) A, B

(1) 1

(2) 2

(3) 3

(4) 4

निम्नलिखित कथनों में से कौनसा सही है ?

- A. एक विद्युत द्विध्रुव की स्थितिज ऊर्जा निम्नतम होती है जब इसका आघूर्ण विद्युत क्षेत्र  $E$  के साथ एक ही रेखा में होता है।
- B. एकसमान विद्युत क्षेत्र में, विद्युत द्विध्रुव पर कुल बल शून्य होता है।
- C. विद्युत द्विध्रुव की स्थितिज ऊर्जा अधिकतम परिभाषित होती है जब द्विध्रुव आघूर्ण लगाए गए विद्युत क्षेत्र के समानान्तर होता है।
- D. किसी क्षेत्र में विद्युत बल रेखाओं का घनत्व, उस क्षेत्र में विद्यमान विद्युत क्षेत्र के परिमाण के व्युत्क्रमानुपाती होता है।

नीचे दिए गए विकल्पों में से सबसे उपयुक्त उत्तर का चयन कीजिए

- (1) B, C
- (2) B, D
- (3) C, D
- (4) A, B

(1) 1

(2) 2

(3) 3

(4) 4

1[Option ID=24225]

2[Option ID=24226]

3[Option ID=24227]

4[Option ID=24228]

SI. No.58

QBID:1033033

Given below are two statements : one is labelled as Assertion A and the other is labelled as Reason R.

*Statement A :*

The electric potential inside a conductor is constant.

*Reason R :*

The net charge density inside a conductor is zero.

In the light of the above statements, choose the correct answer from the options given below :

- (1) Both A and R are true and R is the correct explanation of A
- (2) Both A and R are true but R is not the correct explanation of A
- (3) A is true but R is false
- (4) A is false but R is true

(1) 1

(2) 2

(3) 3

(4) 4



नीचे दो कथन दिए गए हैं : एक अभिकथन A के रूप में लिखित है तो दूसरा उसके कारण R के रूप में।

अभिकथन A :

एक चालक के भीतर विद्युत विभव स्थिर (एकसमान) होता है।

कारण R :

एक चालक के भीतर कुल आवेशीय घनत्व शून्य होता है।

उपरोक्त कथनों के आलोक में, नीचे दिए गए विकल्पों में से सही उत्तर का चयन कीजिए :

- (1) A और R दोनों सत्य हैं और R, A की सही व्याख्या है
- (2) A और R दोनों सत्य हैं, लेकिन R, A की सही व्याख्या नहीं है
- (3) A सत्य है, लेकिन R असत्य है
- (4) A असत्य है, लेकिन R सत्य है

(1) 1

(2) 2

(3) 3

(4) 4

1[Option ID=24229]

2[Option ID=24230]

3[Option ID=24231]

4[Option ID=24232]

Sl. No.59

QBID:1033034

Match List I with List II :

List I	List II
A. Inductance	I. $TmA^{-1}$
B. Magnetic field	II. $Tm^2A^{-1}$
C. Permeability	III. $Tm^2A$
D. Magnetic energy	IV. $NA^{-1}m^{-1}$

Choose the correct answer from the options given below :

- (1) A-II, B-III, C-I, D-IV
- (2) A-III, B-IV, C-II, D-I
- (3) A-IV, B-III, C-I, D-II
- (4) A-II, B-IV, C-I, D-III

(1) 1

(2) 2

(3) 3

(4) 4

सूची I के साथ सूची II का मिलान कीजिए :

सूची I	सूची II
A. प्रेरकत्व	I. टेस्ला मी/एम्पियर ( $TmA^{-1}$ )
B. चुम्बकीय क्षेत्र	II. टेस्ला मी <sup>2</sup> /एम्पियर ( $Tm^2A^{-1}$ )
C. पारगम्यता	III. टेस्ला मी <sup>2</sup> एम्पियर ( $Tm^2A$ )
D. चुम्बकीय ऊर्जा	IV. न्यूटन एम्पियर <sup>-1</sup> मी <sup>-1</sup> ( $NA^{-1}m^{-1}$ )

नीचे दिए गए विकल्पों में से सही उत्तर का चयन कीजिए :

- (1) A-II, B-III, C-I, D-IV
- (2) A-III, B-IV, C-II, D-I
- (3) A-IV, B-III, C-I, D-II
- (4) A-II, B-IV, C-I, D-III

- (1) 1
- (2) 2
- (3) 3
- (4) 4

1[Option ID=24233]  
2[Option ID=24234]  
3[Option ID=24235]  
4[Option ID=24236]

SI. No.60  
QBID:1033035

The concept of displacement current is introduced in which of Maxwell's law of electromagnetics ?

- (1) First law
- (2) Second law
- (3) Third law
- (4) Fourth law

- (1) 1
- (2) 2
- (3) 3
- (4) 4

मैक्सवेल के विद्युत-चुम्बकीय नियमों में से किसमें विस्थापन धारा की अवधारणा का प्रतिपादन किया गया ?

- (1) पहला नियम
- (2) दूसरा नियम
- (3) तीसरा नियम
- (4) चौथा नियम

(1) 1

(2) 2

(3) 3

(4) 4

1[Option ID=24237]

2[Option ID=24238]

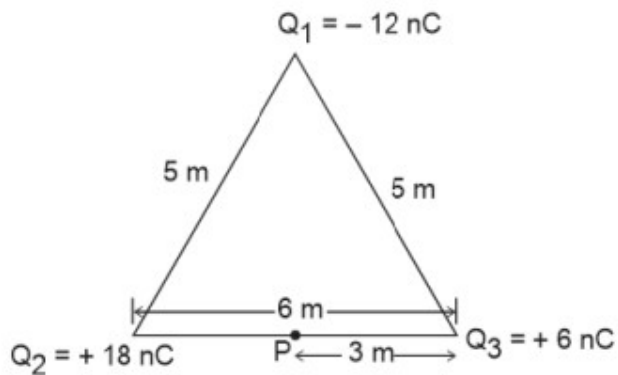
3[Option ID=24239]

4[Option ID=24240]

Sl. No.61

QBID:1033036

The electric potential at Point P is



(1) 98.89 V

(2) 62.93 V

(3) 44.95 V

(4) 8.99 V

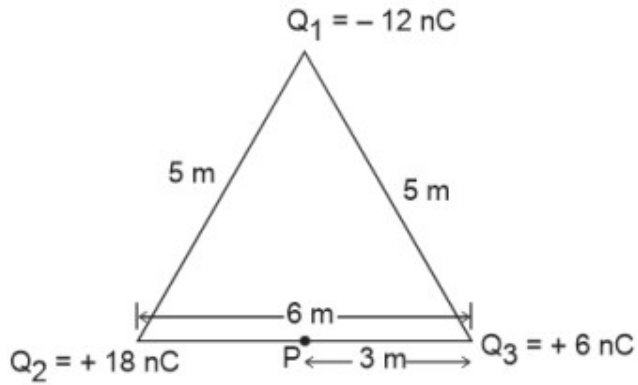
(1) 1

(2) 2

(3) 3

(4) 4

बिंदु P पर विद्युत विभव का मान होगा



- (1) 98.89 V
- (2) 62.93 V
- (3) 44.95 V
- (4) 8.99 V

- (1) 1
- (2) 2
- (3) 3
- (4) 4

1[Option ID=24241]  
2[Option ID=24242]  
3[Option ID=24243]  
4[Option ID=24244]

Sl. No.62  
QBID:1033037

The magnetic field at a distance R from the centre of a long wire of radius a ( $a > R$ ) varies

- (1) inversely with  $R^2$
- (2) inversely with a
- (3) directly with R
- (4) directly with a

- (1) 1
- (2) 2
- (3) 3
- (4) 4

a त्रिज्या वाले बहुत लम्बे तार के केन्द्र से R ( $a > R$ ) दूरी पर चुम्बकीय क्षेत्र परिवर्तित होता

- (1)  $R^2$  के व्युत्क्रमानुपाती
- (2)  $a$  के व्युत्क्रमानुपाती
- (3)  $R$  के समानुपाती
- (4)  $a$  के समानुपाती

(1) 1

(2) 2

(3) 3

(4) 4

1[Option ID=24245]

2[Option ID=24246]

3[Option ID=24247]

4[Option ID=24248]

SI. No.63

QBID:1033038

A circular loop of wire, 20 mm in radius carries a current of 8 A. The value of energy density at the centre of loop is

- (1)  $1.28 \times 10^{-5} \text{ J/m}^3$
- (2)  $1.28\pi \times 10^{-5} \text{ J/m}^3$
- (3)  $1.28 \times 10^{-7} \text{ J/m}^3$
- (4)  $1.28\pi \times 10^{-7} \text{ J/m}^3$

(1) 1

(2) 2

(3) 3

(4) 4

20 मि.मी. त्रिज्या के वृत्तीय छल्ले में 8 एम्पियर विद्युत धारा प्रवाहित है। छल्ले के केन्द्र पर ऊर्जा घनत्व का मान है

- (1)  $1.28 \times 10^{-5} \text{ जूल/मी}^3$
- (2)  $1.28\pi \times 10^{-5} \text{ जूल/मी}^3$
- (3)  $1.28 \times 10^{-7} \text{ जूल/मी}^3$
- (4)  $1.28\pi \times 10^{-7} \text{ जूल/मी}^3$

(1) 1

(2) 2

(3) 3

(4) 4

- 1[Option ID=24249]  
 2[Option ID=24250]  
 3[Option ID=24251]  
 4[Option ID=24252]

SI. No.64

QBID:1033039

A plane wave  $\vec{E}_1(x, t) = \vec{E}_{O1} e^{i(k_1x - \omega t)} \hat{j}$  approaches an interface (yz plane) between two linear media with velocity  $v_1$ . The value of  $B_R(x, t)$  in the reflected wave is

- (1)  $\frac{\vec{E}_{O1}}{V_1} e^{i(k_1x - \omega t)} \hat{k}$   
 (2)  $-\frac{E_{O1}}{V_1} e^{i(-k_1x - \omega t)} \hat{k}$   
 (3)  $-\frac{E_{O1}}{V_1} e^{i(k_1x - \omega t)} \hat{k}$   
 (4)  $\frac{E_{O1}}{V_1} e^{i(-k_1x - \omega t)} \hat{k}$

- (1) 1  
 (2) 2  
 (3) 3  
 (4) 4

एक समतल तरंग  $\vec{E}_1(x, t) = \vec{E}_{O1} e^{i(k_1x - \omega t)} \hat{j}$  दो रेखीय माध्यमों के अंतरापृष्ठ (yz तल) पर  $v_1$  वेग से आती है। परावर्तित तरंग में  $B_R(x, t)$  का मान है

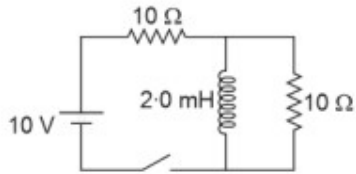
- (1)  $\frac{\vec{E}_{O1}}{V_1} e^{i(k_1x - \omega t)} \hat{k}$   
 (2)  $-\frac{E_{O1}}{V_1} e^{i(-k_1x - \omega t)} \hat{k}$   
 (3)  $-\frac{E_{O1}}{V_1} e^{i(k_1x - \omega t)} \hat{k}$   
 (4)  $\frac{E_{O1}}{V_1} e^{i(-k_1x - \omega t)} \hat{k}$

- (1) 1  
 (2) 2  
 (3) 3  
 (4) 4

- 1[Option ID=24253]  
 2[Option ID=24254]  
 3[Option ID=24255]  
 4[Option ID=24256]

SI. No.65  
QBID:1033040

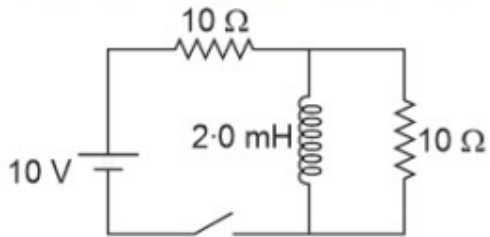
In the circuit shown below, the value of current  $i$  through the battery just after the switch is closed is



- (1) 0.5 A
- (2) 1.0 A
- (3) 2.0 A
- (4) 0 A

- (1) 1
- (2) 2
- (3) 3
- (4) 4

नीचे दिए गए परिपथ में, स्विच बन्द करने के तुरन्त बाद परिपथ में धारा का मान है



- (1) 0.5 A
- (2) 1.0 A
- (3) 2.0 A
- (4) 0 A

- (1) 1
- (2) 2
- (3) 3
- (4) 4

1[Option ID=24257]  
2[Option ID=24258]  
3[Option ID=24259]  
4[Option ID=24260]

SI. No.66  
QBID:1033041



The internal energy of a Boson gas becomes zero at

- (1)  $T < T_C$
- (2)  $T > T_C$
- (3)  $T = T_C$
- (4)  $T = 0$

(1) 1

(2) 2

(3) 3

(4) 4

बोसोन गैस की आंतरिक ऊर्जा शून्य हो जाती है

- (1)  $T < T_C$
- (2)  $T > T_C$
- (3)  $T = T_C$
- (4)  $T = 0$

(1) 1

(2) 2

(3) 3

(4) 4

1[Option ID=24261]

2[Option ID=24262]

3[Option ID=24263]

4[Option ID=24264]

Sl. No.67

QBID:1033042

A Carnot engine is made to work between  $-23^{\circ}\text{C}$  and  $-223^{\circ}\text{C}$ . Its efficiency is

- (1) 89%
- (2) 80%
- (3) 10%
- (4) 20%

(1) 1

(2) 2

(3) 3

(4) 4

एक कारनौट ईजन -  $23^{\circ}\text{C}$  तथा -  $223^{\circ}\text{C}$  के बीच कार्य करे तो इसकी क्षमता होगी

- (1) 89%
- (2) 80%
- (3) 10%
- (4) 20%

- (1) 1
- (2) 2
- (3) 3
- (4) 4

1[Option ID=24265]  
2[Option ID=24266]  
3[Option ID=24267]  
4[Option ID=24268]

Sl. No.68  
QBID:1033043

Mean free path varies

- (1) linearly with number of molecules
- (2) linearly with the diameter of the molecules
- (3) inversely with the density of molecules
- (4) linearly with the square of the diameter of molecules

- (1) 1
- (2) 2
- (3) 3
- (4) 4

माध्य मुक्त पथ परिवर्तित होता है

- (1) अणुओं की संख्या के अनुरूप (समानुपाती)
- (2) अणुओं के व्यास के अनुरूप (समानुपाती)
- (3) अणुओं के घनत्व के व्युत्क्रमानुरूप (व्युत्क्रमानुपाती)
- (4) अणुओं के व्यास के वर्ग के अनुरूप (समानुपाती)

- (1) 1
- (2) 2
- (3) 3
- (4) 4

1[Option ID=24269]  
2[Option ID=24270]  
3[Option ID=24271]  
4[Option ID=24272]

Sl. No.69  
QBID:1033044

When the temperature of a substance is raised from  $T_1$  K to  $T_2$  K, then change in entropy is

- (1)  $1 - \frac{T_2}{T_1}$
- (2)  $mc \log_e \left( \frac{T_2}{T_1} \right)$
- (3)  $mc \log_e \left( \frac{T_1 - T_2}{T_1} \right)$
- (4)  $mc \log_e \left( \frac{T_2}{T_1 - T_2} \right)$

- (1) 1  
(2) 2  
(3) 3  
(4) 4

जब किसी पदार्थ का तापमान  $T_1$  K से  $T_2$  K बढ़ाया गया है तब उसकी एन्ट्रॉपी में परिवर्तन होगा

- (1)  $1 - \frac{T_2}{T_1}$
- (2)  $mc \log_e \left( \frac{T_2}{T_1} \right)$
- (3)  $mc \log_e \left( \frac{T_1 - T_2}{T_1} \right)$
- (4)  $mc \log_e \left( \frac{T_2}{T_1 - T_2} \right)$

- (1) 1  
(2) 2  
(3) 3  
(4) 4

1[Option ID=24273]

2[Option ID=24274]

3[Option ID=24275]

4[Option ID=24276]

Sl. No.70

QBID:1033045

The work done in an adiabatic change in a particular gas depends upon only

- (1) change in pressure
- (2) change in volume
- (3) change in temperature
- (4) change in heat

- (1) 1  
(2) 2

(3) 3

(4) 4

किसी विशेष गैस में रुद्धोष्म परिवर्तन में किया गया कार्य निर्भर करता है, केवल

- (1) दाब में परिवर्तन पर
- (2) आयतन में परिवर्तन पर
- (3) तापमान में परिवर्तन पर
- (4) ऊष्मा में परिवर्तन पर

(1) 1

(2) 2

(3) 3

(4) 4

1[Option ID=24277]

2[Option ID=24278]

3[Option ID=24279]

4[Option ID=24280]

Sl. No.71

QBID:1033046

A piece of ice of mass 10 kg is pushed with a velocity of 10 m/s along a horizontal surface. The piece stops after travelling 30 meters due to friction between the piece and the surface. If the latent heat of ice is 80 cal/g, then the mass of melted ice is about

- (1) 1.0 g
- (2) 1.5 g
- (3) 2.0 g
- (4) 0

(1) 1

(2) 2

(3) 3

(4) 4

10 किग्रा. द्रव्यमान के एक बर्फ के टुकड़े को 10 मी/से. के वेग से क्षैतिज सतह पर धकेला गया। टुकड़े व सतह के घर्षण के कारण यह 30 मी. चलने के पश्चात् रुक जाता है। यदि बर्फ की गुप्त ऊष्मा 80 कैलोरी/ग्रा. है तब गलने वाली बर्फ का द्रव्यमान लगभग है

- (1) 1.0 ग्रा.
- (2) 1.5 ग्रा.
- (3) 2.0 ग्रा.
- (4) 0

(1) 1

(2) 2

(3) 3

(4) 4

- 1[Option ID=24281]  
 2[Option ID=24282]  
 3[Option ID=24283]  
 4[Option ID=24284]

Sl. No.72  
 QBID:1033047

Match List I with List II :

	List I		List II
A.	$\left(\frac{\partial U}{\partial S}\right)_V$	I.	P
B.	$-\left(\frac{\partial F}{\partial V}\right)_T$	II.	T
C.	$\left(\frac{\partial G}{\partial P}\right)_T$	III.	S
D.	$-\left(\frac{\partial G}{\partial T}\right)_P$	IV.	V

Choose the correct answer from the options given below :

- (1) A-I, B-II, C-III, D-IV  
 (2) A-III, B-IV, C-I, D-II  
 (3) A-IV, B-III, C-II, D-I  
 (4) A-II, B-I, C-IV, D-III

- (1) 1  
 (2) 2  
 (3) 3  
 (4) 4

सूची I के साथ सूची II का मिलान कीजिए :

	सूची I		सूची II
A.	$\left(\frac{\partial U}{\partial S}\right)_V$	I.	P
B.	$-\left(\frac{dF}{dV}\right)_T$	II.	T
C.	$\left(\frac{\partial G}{\partial P}\right)_T$	III.	S
D.	$-\left(\frac{\partial G}{\partial T}\right)_P$	IV.	V

नीचे दिए गए विकल्पों में से सही उत्तर का चयन कीजिए :

- (1) A-I, B-II, C-III, D-IV  
 (2) A-III, B-IV, C-I, D-II  
 (3) A-IV, B-III, C-II, D-I  
 (4) A-II, B-I, C-IV, D-III

- (1) 1
- (2) 2
- (3) 3
- (4) 4

1[Option ID=24285]  
2[Option ID=24286]  
3[Option ID=24287]  
4[Option ID=24288]

SI. No.73  
QBID:1033048

Given below are two statements : one is labelled as Assertion A and the other is labelled as Reason R.

*Assertion A :*

Every thermodynamic system in an equilibrium state possesses internal energy which is a function of state only.

*Reason R :*

In thermodynamic system, energy is conserved.

In the light of the above statements, choose the correct answer from the options given below :

- (1) Both A and R are true and R is the correct explanation of A
- (2) Both A and R are true but R is not the correct explanation of A
- (3) A is true but R is false
- (4) A is false but R is true

- (1) 1
- (2) 2
- (3) 3
- (4) 4

नीचे दो कथन दिए गए हैं : एक अभिकथन A के रूप में लिखित है तो दूसरा उसके कारण R के रूप में ।

*अभिकथन A :*

संतुलनावस्था में प्रत्येक ऊष्मागतिकीय निकाय में निहित आंतरिक ऊर्जा केवल अवस्था का फलन होती है ।

*कारण R :*

ऊष्मागतिकीय निकाय में ऊर्जा संरक्षित होती है ।

उपरोक्त कथनों के आलोक में, नीचे दिए गए विकल्पों में से सही उत्तर का चयन कीजिए :

- (1) A और R दोनों सत्य हैं और R, A की सही व्याख्या है
- (2) A और R दोनों सत्य हैं, लेकिन R, A की सही व्याख्या नहीं है
- (3) A सत्य है, लेकिन R असत्य है
- (4) A असत्य है, लेकिन R सत्य है



- (1) 1
- (2) 2
- (3) 3
- (4) 4

1[Option ID=24289]  
2[Option ID=24290]  
3[Option ID=24291]  
4[Option ID=24292]

Sl. No.74  
QBID:1033049

Given below are two statements :

*Statement I :*

The change in enthalpy during an isobaric process is equal to the heat transferred.

*Statement II :*

The internal energy of a system is the energy which is available for work in reversible isothermal change.

In the light of the above statements, choose the most appropriate answer from the options given below :

- (1) Both statement I and statement II are correct
- (2) Both statement I and statement II are incorrect
- (3) Statement I is correct but statement II is incorrect
- (4) Statement I is incorrect but statement II is correct

- (1) 1
- (2) 2
- (3) 3
- (4) 4

नीचे दो कथन दिए गए हैं :

*कथन I :*

समदाबी प्रक्रिया के दौरान पूर्णोष्मा (एंथैल्पी) में परिवर्तन, स्थानांतरित ऊष्मा के समान होता है।

*कथन II :*

एक निकाय की आंतरिक ऊर्जा, समतापीय प्रत्यावर्त्य परिवर्तन के कार्य हेतु उपलब्ध ऊर्जा है।

उपरोक्त कथनों के आलोक में, नीचे दिए गए विकल्पों में से सबसे उपयुक्त उत्तर का चयन कीजिए :

- (1) कथन I और कथन II दोनों सही हैं
- (2) कथन I और कथन II दोनों गलत हैं
- (3) कथन I सही है, लेकिन कथन II गलत है
- (4) कथन I गलत है, लेकिन कथन II सही है

- (1) 1
- (2) 2
- (3) 3



(4) 4

1[Option ID=24293]

2[Option ID=24294]

3[Option ID=24295]

4[Option ID=24296]

Sl. No.75

QBID:1033050

Which of the statements given below are correct ?

- A. For a closed system undergoing a cycle of processes, the cyclic integral of heat is equal to the cyclic integral of work.
- B. The mean free path of the molecules of a gas is independent of the absolute temperature of the gas.
- C. The work done by the system is zero in an isochoric process.
- D. The internal energy of the system does not change in an adiabatic process.
- E. In an adiabatic process, temperature remains constant.

Choose the most appropriate answer from the options given below :

- (1) A, C
- (2) B, C, E
- (3) B, D, E
- (4) A, D

(1) 1

(2) 2

(3) 3

(4) 4

निम्नलिखित कथनों में से कौनसा सही है ?

- A. एक बंद निकाय में होने वाली चक्रीय प्रक्रिया, चक्रीय अभिन्न ऊष्मा, चक्रीय अभिन्न कार्य के बराबर होता है।
- B. गैस के अणुओं का माध्य मुक्त पथ, गैस के निरपेक्ष तापमान पर निर्भर नहीं है।
- C. सम आयतनी प्रक्रिया में निकाय द्वारा किया गया कार्य शून्य है।
- D. रुद्धोष्म प्रक्रिया में निकाय की आंतरिक ऊर्जा परिवर्तित नहीं होती है।
- E. किसी रुद्धोष्म प्रक्रिया में तापमान नियत होता है।

नीचे दिए गए विकल्पों में से सबसे उपयुक्त उत्तर का चयन कीजिए :

- (1) A, C
- (2) B, C, E
- (3) B, D, E
- (4) A, D

(1) 1

(2) 2

(3) 3

(4) 4

- 1[Option ID=24297]  
2[Option ID=24298]  
3[Option ID=24299]  
4[Option ID=24300]

SI. No.76

QBID:1033051

In a scattering by elementary particle experiment, the scattering cross-section depends upon the energy (E) of the incident particle, Planck's Constant (h) and Velocity of Light (c). On the basis of dimension, scattering cross-section would be proportional to

(1)  $\left(\frac{hc}{E}\right)^2$

(2)  $\left(\frac{hc}{E^2}\right)^2$

(3)  $\left(\frac{h}{E \cdot c}\right)^2$

(4)  $\frac{h^2}{E^2c}$

- (1) 1  
(2) 2  
(3) 3  
(4) 4

मौलिक कणों के प्रयोग द्वारा प्रकीर्ण में, प्रकीर्णन अनुप्रस्थ काट आपतित कण की ऊर्जा (E), प्लांक नियतांक (h) तथा प्रकाश के वेग (c) पर निर्भर करता है। विमाओं के आधार पर प्रकीर्ण अनुप्रस्थ काट समानुपाती होगा

(1)  $\left(\frac{hc}{E}\right)^2$

(2)  $\left(\frac{hc}{E^2}\right)^2$

(3)  $\left(\frac{h}{E \cdot c}\right)^2$

(4)  $\frac{h^2}{E^2c}$

- (1) 1  
(2) 2  
(3) 3  
(4) 4

- 1[Option ID=24301]  
2[Option ID=24302]  
3[Option ID=24303]  
4[Option ID=24304]

SI. No.77

Match List I with List II :

List I	List II
A. Frank-Hertz Experiment	I. Wave nature of particle
B. Zeeman Effect	II. Quantization of energy level of electron in atom
C. Davisson-Germer Experiment	III. Existence of spin
D. Stern-Gerlach Experiment	IV. Space quantization of angular moment

Choose the correct answer from the options given below :

- (1) A-IV, B-II, C-I, D-III
- (2) A-I, B-II, C-III, D-IV
- (3) A-II, B-IV, C-I, D-III
- (4) A-II, B-IV, C-III, D-I

- (1) 1
- (2) 2
- (3) 3
- (4) 4

सूची I के साथ सूची II का मिलान कीजिए :

सूची I	सूची II
A. फ्रैंक हर्टज प्रयोग	I. कण की तरंग प्रकृति
B. जीमैन प्रभाव	II. परमाणु में इलेक्ट्रॉन के ऊर्जा स्तर का परिमाणन
C. डैविसन-जरमर प्रयोग	III. घूर्णन का अस्तित्व
D. स्टर्न-गेरलैक प्रयोग	IV. कोणीय आघूर्ण का स्पेस परिमाणन

नीचे दिए गए विकल्पों में से सही उत्तर का चयन कीजिए :

- (1) A-IV, B-II, C-I, D-III
- (2) A-I, B-II, C-III, D-IV
- (3) A-II, B-IV, C-I, D-III
- (4) A-II, B-IV, C-III, D-I

- (1) 1
- (2) 2
- (3) 3
- (4) 4

3[Option ID=24307]  
4[Option ID=24308]

Sl. No.78  
QBID:1033053

The expectation value  $\langle X \rangle$  of the position of an electron trapped in a box of width  $L$  is

- (1)  $L$
- (2)  $\frac{L}{4}$
- (3)  $\frac{L}{2}$
- (4)  $0$

- (1) 1
- (2) 2
- (3) 3
- (4) 4

$L$  चौड़ाई के एक बंद बाक्स में स्थित इलेक्ट्रॉन की स्थिति का अपेक्षित मान  $\langle X \rangle$  है

- (1)  $L$
- (2)  $\frac{L}{4}$
- (3)  $\frac{L}{2}$
- (4)  $0$

- (1) 1
- (2) 2
- (3) 3
- (4) 4

1[Option ID=24309]  
2[Option ID=24310]  
3[Option ID=24311]  
4[Option ID=24312]

Sl. No.79  
QBID:1033054

In black body radiation in a cavity, photons are created and annihilated as a result of emission and absorption by the walls of the cavity because

- (1) Photon has one spin.
- (2) Entropy of the photons is very high.
- (3) Chemical potential of the photon is zero.
- (4) Photon obeys Pauli's exclusion principle.

- (1) 1
- (2) 2
- (3) 3
- (4) 4

काली वस्तु में कोटरीय विकिरण में फोटॉन्स का सृजन तथा विनाश, दीवारों द्वारा अवशोषण तथा उत्सर्जन के परिणामस्वरूप होता है क्योंकि

- (1) फोटॉन का घूर्णन एक होता है।
- (2) फोटॉन की एन्ट्रॉपी बहुत ज्यादा है।
- (3) फोटॉन का रासायनिक विभव शून्य है।
- (4) फोटॉन पौली अपवर्जन सिद्धान्त का पालन करता है।

- (1) 1
- (2) 2
- (3) 3
- (4) 4

1[Option ID=24313]

2[Option ID=24314]

3[Option ID=24315]

4[Option ID=24316]

SI. No.80

QBID:1033055

The de-Broglie wavelength of an electron in a metal at 27°C is

(Boltzmann Constant  $k = 1.38 \times 10^{-23} \text{ J mol}^{-1} \text{ K}^{-1}$ )

Planck's Constant  $h = 6.62 \times 10^{-34} \text{ Js}$  is

- (1) 6.2 nm
- (2) 3.1 nm
- (3) 3.1 pm
- (4) 6.2 pm

- (1) 1
- (2) 2
- (3) 3
- (4) 4

27°C पर किसी धातु में इलेक्ट्रॉन की डी-ब्रोगली तरंगदैर्घ्य के मान का परिकलन कीजिए :

(बोल्ड्जमैन नियतांक  $k = 1.38 \times 10^{-23} \text{ J mol}^{-1} \text{ K}^{-1}$ )

प्लांक्स नियतांक  $h = 6.62 \times 10^{-34} \text{ Js}$ )

- (1) 6.2 nm (नैनो मी.)
- (2) 3.1 nm (नैनो मी.)
- (3) 3.1 pm (पीको मी.)
- (4) 6.2 pm (पीको मी.)

- (1) 1
- (2) 2
- (3) 3
- (4) 4

- 1[Option ID=24317]  
2[Option ID=24318]  
3[Option ID=24319]  
4[Option ID=24320]

SI. No.81

QBID:1033056

An electron is known to have a speed of 200 m/sec to an accuracy of 1%. What is the minimum uncertainty with which its position can be estimated ?

- (1) 14.46  $\mu\text{m}$   
(2) 28.93  $\mu\text{m}$   
(3) 0.2846  $\mu\text{m}$   
(4) 0.1446  $\mu\text{m}$

- (1) 1  
(2) 2  
(3) 3  
(4) 4

1% विशुद्धता पर एक इलेक्ट्रॉन की चाल 200 मी/से है। निम्नतम अनिश्चितता क्या होगी जिससे इसकी स्थिति का आकलन हो ?

- (1) 14.46  $\mu\text{m}$  (माइक्रो मी)  
(2) 28.93  $\mu\text{m}$   
(3) 0.2846  $\mu\text{m}$   
(4) 0.1446  $\mu\text{m}$

- (1) 1  
(2) 2  
(3) 3  
(4) 4

- 1[Option ID=24321]  
2[Option ID=24322]  
3[Option ID=24323]  
4[Option ID=24324]

SI. No.82

QBID:1033057

Two isotopes of Chlorine  $^{35}_{17}\text{Cl}$  and  $^{37}_{17}\text{Cl}$  do not have same

- (1) Colour (Yellow)  
(2) Suffocating odour  
(3) Efficiency (as poisons and bleaching agents)  
(4) Boiling and freezing points

- (1) 1  
(2) 2  
(3) 3  
(4) 4



क्लोरीन के दो समस्थानिक  $^{35}_{17}\text{Cl}$  तथा  $^{37}_{17}\text{Cl}$  में निम्न समान नहीं होता है।

- (1) पीला रंग
- (2) दम-घोंटू गंध
- (3) दक्षता (विषाक्त तथा विरंजक कारक के रूप में)
- (4) क्रयनांक तथा हिमांक

- (1) 1
- (2) 2
- (3) 3
- (4) 4

1[Option ID=24325]  
2[Option ID=24326]  
3[Option ID=24327]  
4[Option ID=24328]

SI. No.83

QBID:1033058

An electron ( $m_0 = 0.511 \text{ MeV}/c^2$ ) has an estimated momenta of  $2.000 \text{ MeV}/c$ , then its total energy will be

- (1)  $2.000 \text{ MeV}$
- (2)  $2.064 \text{ MeV}$
- (3)  $0$
- (4)  $2.511 \text{ MeV}$

- (1) 1
- (2) 2
- (3) 3
- (4) 4

एक इलेक्ट्रॉन ( $m_0 = 0.511 \text{ MeV}/c^2$ ) का संवेग  $2.000 \text{ MeV}/c$ , इसकी कुल ऊर्जा होगी

- (1)  $2.000 \text{ MeV}$
- (2)  $2.064 \text{ MeV}$
- (3)  $0$
- (4)  $2.511 \text{ MeV}$

- (1) 1
- (2) 2
- (3) 3
- (4) 4

1[Option ID=24329]  
2[Option ID=24330]  
3[Option ID=24331]  
4[Option ID=24332]

SI. No.84

QBID:1033059



According to Moseley's law, the frequency of the characteristic X-rays is proportional to the square of

- (1) Atomic number of the element
- (2) Atomic weight of the element
- (3) Mass number of the element
- (4) Density of the element

- (1) 1
- (2) 2
- (3) 3
- (4) 4

मोसले के नियमानुसार, अभिलक्षक एक्स-किरण की आवृत्ति किसके वर्ग के समानुपाती है

- (1) तत्त्व के परमाणु क्रमांक
- (2) तत्त्व के परमाणु भार
- (3) तत्त्व के संहति क्रमांक
- (4) तत्त्व के घनत्व

- (1) 1
- (2) 2
- (3) 3
- (4) 4

1[Option ID=24333]

2[Option ID=24334]

3[Option ID=24335]

4[Option ID=24336]

Sl. No.85

QBID:1033060

When an X-ray's photon of wavelength 0.1 nm collides with an electron and is scattered through 90°. What is the new wavelength of the X-ray's photon ?

- (1) 0.2048 nm
- (2) 0.1048 nm
- (3) 0.1248 nm
- (4) 0.1024 nm

- (1) 1
- (2) 2
- (3) 3
- (4) 4

0.1 नैनो मी तरंगदैर्घ्य का एक एक्स-किरण फोटॉन, एक इलेक्ट्रॉन से टकराता है तथा 90° से विकीर्णित हो जाता है। एक्स-किरण फोटॉन की नई तरंगदैर्घ्य क्या है ?

- (1) 0.2048 nm (नैनोमीटर)
- (2) 0.1048 nm
- (3) 0.1248 nm
- (4) 0.1024 nm

- (1) 1
- (2) 2
- (3) 3
- (4) 4

1[Option ID=24337]  
2[Option ID=24338]  
3[Option ID=24339]  
4[Option ID=24340]

Sl. No.86  
QBID:1033061

What is the energy of emitted photo-electron if light of frequency  $1 \times 10^{15}$  Hz is incident on a sodium target ?

(Work function of Sodium = 2.5 eV

Planck's constant,  $h = 6.63 \times 10^{-34}$  Js)

- (1)  $2.01 \times 10^{-20}$  J
- (2)  $2.01 \times 10^{-19}$  J
- (3)  $2.63 \times 10^{-20}$  J
- (4)  $2.63 \times 10^{-19}$  J

- (1) 1
- (2) 2
- (3) 3
- (4) 4

यदि  $1 \times 10^{15}$  (Hz) हर्ट्ज आवृत्ति का प्रकाश सोडियम लक्ष्य पर आपतित होती है तो उत्सर्जित प्रकाशीय-इलेक्ट्रॉनों की ऊर्जा क्या है ?

(सोडियम का कार्य फलन = 2.5 eV

प्लांक नियतांक ( $h$ ) =  $6.63 \times 10^{-34}$  Js)

- (1)  $2.01 \times 10^{-20}$  J (जूल)
- (2)  $2.01 \times 10^{-19}$  J
- (3)  $2.63 \times 10^{-20}$  J
- (4)  $2.63 \times 10^{-19}$  J

- (1) 1
- (2) 2
- (3) 3
- (4) 4

1[Option ID=24341]  
2[Option ID=24342]  
3[Option ID=24343]  
4[Option ID=24344]

Sl. No.87  
QBID:1033062

Rutherford scattering formula for scattering of Alpha particle by a thin foil depends upon the Kinetic energy (E) of the Alpha particle as

- (1)  $E^2$
- (2)  $E$
- (3)  $\frac{1}{E^2}$
- (4)  $\frac{1}{E}$

- (1) 1
- (2) 2
- (3) 3
- (4) 4

एक पतली पर्णिका द्वारा एल्फा-कण के विकीर्णन हेतु रदरफोर्ड विकीर्णन सूत्र, एल्फा-कण की गतिज ऊर्जा (E) पर निम्न प्रकार निर्भर करता है

- (1)  $E^2$
- (2)  $E$
- (3)  $\frac{1}{E^2}$
- (4)  $\frac{1}{E}$

- (1) 1
- (2) 2
- (3) 3
- (4) 4

1[Option ID=24345]

2[Option ID=24346]

3[Option ID=24347]

4[Option ID=24348]

SI. No.88

QBID:1033063

The radius of the innermost orbit is customarily called the Bohr radius of the hydrogen atom. Its value is

- (1) 0.5292 picometer
- (2) 52.92 picometer
- (3) 5.292 picometer
- (4) 529.2 picometer

- (1) 1
- (2) 2
- (3) 3
- (4) 4

हाइड्रोजन परमाणु के अंतरतम कक्ष साधारणतः बोहर त्रिज्या कहलाता है। इसका मान है

- (1) 0.5292 पीकोमीटर (pm)
- (2) 52.92 पीकोमीटर
- (3) 5.292 पीकोमीटर
- (4) 529.2 पीकोमीटर

- (1) 1
- (2) 2
- (3) 3
- (4) 4

1[Option ID=24349]

2[Option ID=24350]

3[Option ID=24351]

4[Option ID=24352]

Sl. No.89

QBID:1033064

In a CE configuration of npn transistor the base curve looks like that of

- (1) Zener diode
- (2) LED
- (3) Ordinary diode
- (4) Photodiode

- (1) 1
- (2) 2
- (3) 3
- (4) 4

एक CE समाकृति वाले npn ट्रांजिस्टर में आधार वक्र निम्न के सदृश्य होता है

- (1) जीनर डायोड
- (2) एल ई डी
- (3) साधारण डायोड
- (4) फोटोडायोड

- (1) 1
- (2) 2
- (3) 3
- (4) 4

1[Option ID=24353]

2[Option ID=24354]

3[Option ID=24355]

4[Option ID=24356]

Sl. No.90

QBID:1033065

Given below are two statements : one is labelled as Assertion A and the other is labelled as Reason R.

*Assertion A :*

Number of atoms present in the unit cell of hcp structure is 6.

*Reason R :*

Packing factor in hcp structure is 68%.

In the light of the above statements, choose the correct answer from the options given below :

- (1) Both A and R are true and R is the correct explanation of A
- (2) Both A and R are true but R is not the correct explanation of A
- (3) A is true but R is false
- (4) A is false but R is true

(1) 1

(2) 2

(3) 3

(4) 4

नीचे दो कथन दिए गए हैं : एक अभिकथन A के रूप में लिखित है तो दूसरा उसके कारण R के रूप में।

*अभिकथन A :*

hcp संरचना की यूनिट सेल में 6 परमाणु उपस्थित हैं।

*कारण R :*

hcp संरचना में संकुलन गुणज 68% है।

उपरोक्त कथनों के आलोक में, नीचे दिए गए विकल्पों में से सही उत्तर का चयन कीजिए :

- (1) A और R दोनों सत्य हैं और R, A की सही व्याख्या है
- (2) A और R दोनों सत्य हैं, लेकिन R, A की सही व्याख्या नहीं है
- (3) A सत्य है, लेकिन R असत्य है
- (4) A असत्य है, लेकिन R सत्य है

(1) 1

(2) 2

(3) 3

(4) 4

1[Option ID=24357]

2[Option ID=24358]

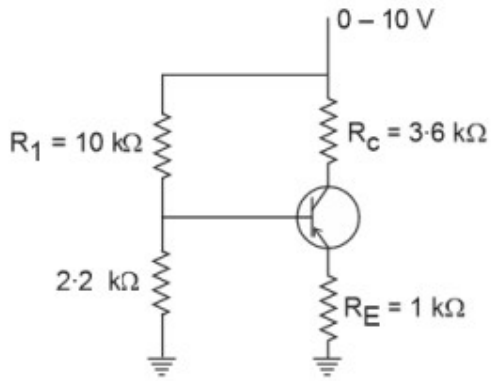
3[Option ID=24359]

4[Option ID=24360]

Sl. No.91

QBID:1033066

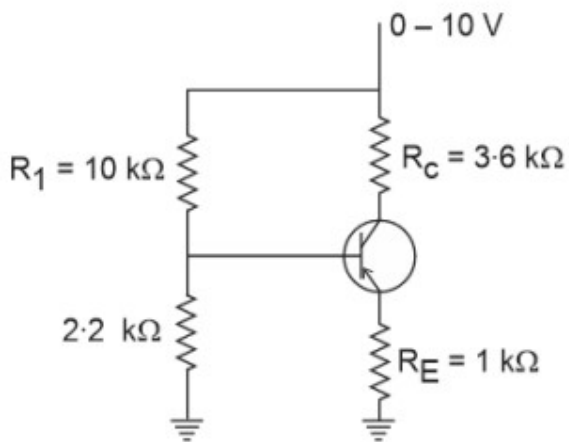
The emitter current for the pnp transistor is



- (1) 10 mA
- (2) 1 mA
- (3) 1.8 mA
- (4) 11 mA

- (1) 1
- (2) 2
- (3) 3
- (4) 4

pnp ट्रांजिस्टर के लिए (उत्सर्जक धारा) है।



- (1) 10 mA (मि. एम्पियर)
- (2) 1 mA
- (3) 1.8 mA
- (4) 11 mA

- (1) 1
- (2) 2
- (3) 3
- (4) 4

2[Option ID=24362]

3[Option ID=24363]

4[Option ID=24364]

SI. No.92

QBID:1033067

Given below are two statements :

*Statement I :*

Mobility of electron is negative and hole is positive.

*Statement II :*

Mobility of electrons and holes are both positive.

In the light of the above statements, choose the most appropriate answer from the options given below :

- (1) Both statement I and statement II are correct
- (2) Both statement I and statement II are incorrect
- (3) Statement I is correct but statement II is incorrect
- (4) Statement I is incorrect but statement II is correct

(1) 1

(2) 2

(3) 3

(4) 4

नीचे दो कथन दिए गए हैं :

*कथन I :*

इलेक्ट्रॉन की गतिशीलता ऋणात्मक तथा होल की धनात्मक होती हैं।

*कथन II :*

इलेक्ट्रॉन तथा होल दोनों की गतिशीलता धनात्मक होती हैं।

उपरोक्त कथनों के आलोक में, नीचे दिए गए विकल्पों में से सबसे उपयुक्त उत्तर का चयन कीजिए :

- (1) कथन I और कथन II दोनों सही हैं
- (2) कथन I और कथन II दोनों गलत हैं
- (3) कथन I सही है, लेकिन कथन II गलत है
- (4) कथन I गलत है, लेकिन कथन II सही है

(1) 1

(2) 2

(3) 3

(4) 4

1[Option ID=24365]

2[Option ID=24366]

3[Option ID=24367]

4[Option ID=24368]

SI. No.93

QBID:1033068



Among following applications, which is the correct application of transistor ?

- (1) Clamper
- (2) Rectifier
- (3) Clipper
- (4) Switch

- (1) 1
- (2) 2
- (3) 3
- (4) 4

निम्न उपयोगों में ट्रांजिस्टर का सही उपयोग है

- (1) शिक्का (क्लैम्पर)
- (2) दिष्टकारी (रेक्टिफायर)
- (3) करतनी (क्लिपर)
- (4) स्विच

- (1) 1
- (2) 2
- (3) 3
- (4) 4

- 1[Option ID=24369]  
2[Option ID=24370]  
3[Option ID=24371]  
4[Option ID=24372]

SI. No.94

QBID:1033069

Closed loop voltage gain of an inverting amplifier is given by

- (1) The ratio of input resistance to feedback resistance.
- (2) Feedback resistance divided by input resistance.
- (3) Input resistance multiplied by feedback resistance.
- (4) Difference of input resistance and feedback resistance.

- (1) 1
- (2) 2
- (3) 3
- (4) 4

एक प्रतिलोमी प्रवर्धक की बंद पाश विभव लब्धि निम्न द्वारा दी जाती है

- (1) निविष्ट प्रतिरोध तथा पुनःनिविष्ट प्रतिरोध का अनुपात ।
- (2) पुनःनिविष्ट प्रतिरोध को निविष्ट प्रतिरोध से भाग देने पर ।
- (3) निविष्ट प्रतिरोध को पुनःनिविष्ट प्रतिरोध से गुणा करने पर ।
- (4) निविष्ट प्रतिरोध तथा पुनःनिविष्ट प्रतिरोध का अन्तर ।

- (1) 1

(2) 2

(3) 3

(4) 4

1[Option ID=24373]

2[Option ID=24374]

3[Option ID=24375]

4[Option ID=24376]

Sl. No.95

QBID:1033070

When binary 110.001 is converted to a decimal number the answer is

(1) 7.125

(2) 6.125

(3) 7.75

(4) 6.75

(1) 1

(2) 2

(3) 3

(4) 4

द्विआधारी संख्या 110.001 के दशमलव प्रणाली में बदलने पर मान है

(1) 7.125

(2) 6.125

(3) 7.75

(4) 6.75

(1) 1

(2) 2

(3) 3

(4) 4

1[Option ID=24377]

2[Option ID=24378]

3[Option ID=24379]

4[Option ID=24380]

Sl. No.96

QBID:1033071

Packing fraction of bcc, fcc and sc can be represented as

(Where, fcc – face centered cubic

sc – simple cubic

bcc – body-centered cubic systems)

- (1)  $fcc > sc > bcc$
- (2)  $sc > bcc > fcc$
- (3)  $sc < bcc < fcc$
- (4)  $bcc < fcc < sc$

- (1) 1
- (2) 2
- (3) 3
- (4) 4

bcc, fcc तथा sc का संकुलन प्रभाग निम्न से निरूपित किया जाता है

(जहाँ, fcc – फेस सेंटरड क्यूबिक

sc – सिंपल क्यूबिक

bcc – बाँडी सेंटरड क्यूबिक सिस्टम)

- (1)  $fcc > sc > bcc$
- (2)  $sc > bcc > fcc$
- (3)  $sc < bcc < fcc$
- (4)  $bcc < fcc < sc$

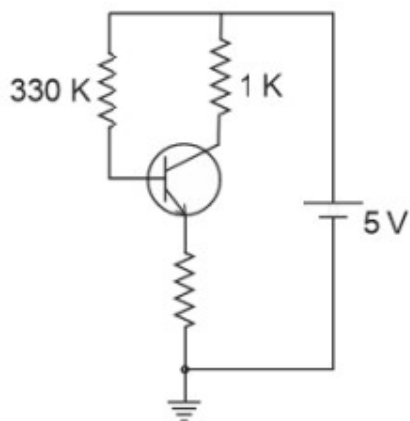
- (1) 1
- (2) 2
- (3) 3
- (4) 4

- 1[Option ID=24381]  
2[Option ID=24382]  
3[Option ID=24383]  
4[Option ID=24384]

Sl. No.97  
QBID:1033072

In the following transistor circuit,  $\beta = 100$  and  $I_{CO}$  is negligible. The transistor currents are

[Given,  $V_{BE} = 0.7 \text{ V}$ ]



- (1)  $I_C = 1 \text{ mA}, I_B = 1 \text{ mA}$
- (2)  $I_C = 0.01 \text{ mA}, I_B = 1 \text{ mA}$
- (3)  $I_C = 1 \text{ mA}, I_B = 0.01 \text{ mA}$
- (4)  $I_C = 0.1 \text{ mA}, I_B = 0.01 \text{ mA}$

(1) 1

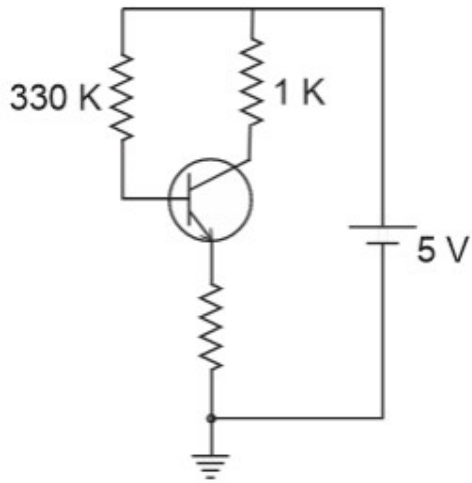
(2) 2

(3) 3

(4) 4

निम्न ट्रांजिस्टर परिपथ में,  $\beta = 100$  तथा  $I_{CO}$  नगण्य है। ट्रांजिस्टर धाराएँ हैं

[दिया गया है,  $V_{BE} = 0.7 \text{ V}$ ]



- (1)  $I_C = 1 \text{ mA}$ ,  $I_B = 1 \text{ mA}$
- (2)  $I_C = 0.01 \text{ mA}$ ,  $I_B = 1 \text{ mA}$
- (3)  $I_C = 1 \text{ mA}$ ,  $I_B = 0.01 \text{ mA}$
- (4)  $I_C = 0.1 \text{ mA}$ ,  $I_B = 0.01 \text{ mA}$

(1) 1

(2) 2

(3) 3

(4) 4

1[Option ID=24385]

2[Option ID=24386]

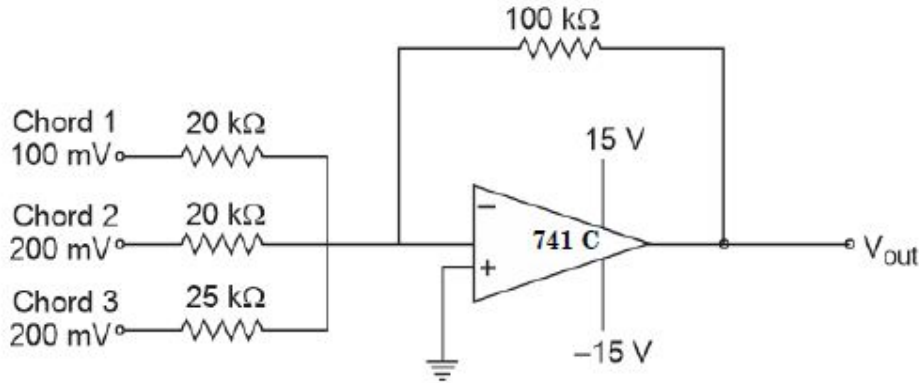
3[Option ID=24387]

4[Option ID=24388]

Sl. No.98

QBID:1033073

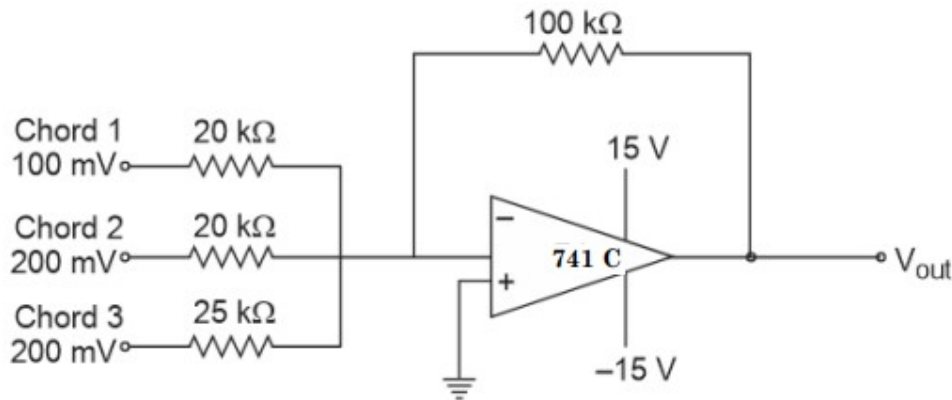
Three audio signals are given in the summing amplifier as shown in the figure.  
What is the ac output voltage among the following options ?



- (1)  $-2.7\text{ V}$
- (2)  $-3.1\text{ V}$
- (3)  $3.1\text{ V}$
- (4)  $2.7\text{ V}$

- (1) 1
- (2) 2
- (3) 3
- (4) 4

निम्न चित्र में दिखाए गए योगिक प्रवर्धक में तीन श्रव्य संकेत भेजे गए, निर्गत प्रत्यावर्ती विभव निम्न विकल्पों में से क्या है ?



- (1)  $-2.7\text{ V}$
- (2)  $-3.1\text{ V}$
- (3)  $3.1\text{ V}$
- (4)  $2.7\text{ V}$

- (1) 1
- (2) 2
- (3) 3
- (4) 4

1[Option ID=24389]  
2[Option ID=24390]

3[Option ID=24391]  
4[Option ID=24392]

Sl. No.99  
QBID:1033074

Given are the following equations.

A.  $\overline{A + B} = \overline{A} \cdot \overline{B}$

B.  $A + \overline{A} = A$

C.  $A + B \cdot C = (A + B) C$

D.  $A + A \cdot B = A$

Choose the correct answer from the options given below :

- (1) B and D  
(2) A and C  
(3) C and D  
(4) A and D

- (1) 1  
(2) 2  
(3) 3  
(4) 4

दिये गए समीकरण है।

A.  $\overline{A + B} = \overline{A} \cdot \overline{B}$

B.  $A + \overline{A} = A$

C.  $A + B \cdot C = (A + B) C$

D.  $A + A \cdot B = A$

नीचे दिए गए विकल्पों में से सही उत्तर का चयन कीजिए :

- (1) B और D  
(2) A और C  
(3) C और D  
(4) A और D

- (1) 1  
(2) 2  
(3) 3  
(4) 4

1[Option ID=24393]  
2[Option ID=24394]  
3[Option ID=24395]  
4[Option ID=24396]

Sl. No.100  
QBID:1033075



In binary arithmetic circuits

- A.  $1 - 1 = 0$
- B.  $0 + 1 = 0$
- C.  $1 + 1 = 10$
- D.  $10 + 1 = 111$

Choose the correct answer from the options given below :

- (1) A and B
- (2) B and C
- (3) A and C
- (4) C and D

(1) 1

(2) 2

(3) 3

(4) 4

द्विआधारी गणितीय परिपथों में

- A.  $1 - 1 = 0$
- B.  $0 + 1 = 0$
- C.  $1 + 1 = 10$
- D.  $10 + 1 = 111$

नीचे दिए गए विकल्पों में से सही उत्तर का चयन कीजिए :

- (1) A और B
- (2) B और C
- (3) A और C
- (4) C और D

(1) 1

(2) 2

(3) 3

(4) 4

1[Option ID=24397]

2[Option ID=24398]

3[Option ID=24399]

4[Option ID=24400]